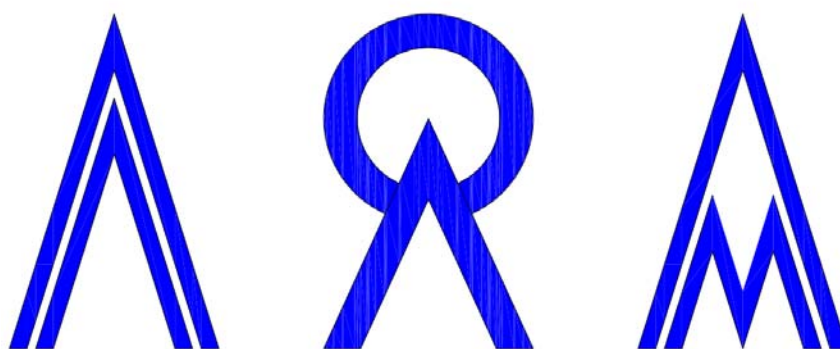


ВСЕРОССИЙСКАЯ ФЕДЕРАЦИЯ ПАРУСНОГО СПОРТА
119971, г. Москва, Лужнецкая наб. 8.

ПРАВИЛА ПОСТРОЙКИ И ОБМЕРА ШВЕРТБОТОВ КЛАССА «ЛУЧ»

2015



УТВЕРЖДЕНЫ РЕШЕНИЕМ ТЕХНИЧЕСКОГО КОМИТЕТА
ИСПОЛКОМА ВФПС

Протокол № __, « __ » _____ 2015 г.

ВВЕДЕНИЕ

Швертбот «ЛУЧ» разработан в 1983 г. и утвержден как национальный класс СССР в 1984 г.

Настоящая редакция правил разработана Техническим Комитетом Исполкома ВФПС и признанной ВФПС ассоциацией класса «Луч» - Общественной Организацией «Национальная Ассоциация яхт класса «Луч» и вступает в силу с 01 апреля 2015 г.

Данные правила охватывают три класса: "Луч", "Луч-Радиал", "Луч-М". Яхты классов "Луч-Радиал" и "Луч-М" отличаются от класса "Луч" только уменьшенными размерами парусов и мачт. Текст правил в равной мере относится к трем классам. В пунктах правил, относящихся только к одному из классов, сделаны соответствующие пометки.

Настоящие Правила являются **закрытыми правилами класса**. Обмер должен проводиться согласно Правилам По Оборудованию в Парусных Гонках (ППО) за исключением случаев, измененных в данных Правилах.

Конструкция яхты, правила постройки и обмера направлены на создание такой яхты, на которой успех в гонке зависит исключительно от подготовки спортсменов независимо от качества материальной части.

Любые замены, переделки, изменения формы или конструкции корпуса, оборудования, рангоута, паруса или такелажа по сравнению с тем, как они описаны в правилах класса, запрещены, за исключением тех случаев, где это специально оговорено в данных правилах. Отсутствие запрета в правилах не может служить основанием для указанных переделок, замен и изменений.

Обмерные чертежи, форма бланка сертификата и инструкция по обмеру являются составной частью данных правил.

Всероссийская Федерация парусного спорта, признанная Ассоциация класса «Луч», официальные Мерители ВФПС и/или их официальные представители не несут никакой юридической ответственности, которая могла бы вытекать из настоящих правил или их нарушений.

СОДЕРЖАНИЕ

ЧАСТЬ I. АДМИНИСТРИРОВАНИЕ.....	5
А. ОБЩЕЕ.....	5
А.1. Язык правил.....	5
А.2. Сокращения.....	5
А.3. Руководящий орган.....	5
А.4. Администрирование.....	5
А.5. Правила.....	5
А.6. Изменения и интерпретации Правил Класса.....	5
А.7. Регистрационный, сертификационный, лицензионный и строительный взносы....	6
А.8. Заводские и регистрационные номера.....	6
А.9. Изготовители.....	7
А.10. Сертификация яхты.....	7
А.11. Действительность сертификата.....	8
А.12. Сертификационный контроль.....	8
А.13. Контрольный обмер на соревнованиях, протесты по обмеру.....	9
В. ПРИНАДЛЕЖНОСТЬ К КЛАССУ.....	10
ЧАСТЬ II. ТРЕБОВАНИЯ И ОГРАНИЧЕНИЯ.....	11
С. ПРАВИЛА ДОПУСКА И ТРЕБОВАНИЯ К ЯХТЕ ВО ВРЕМЯ ГОНОК.....	11
С.1. Правила.....	11
С.2. Экипаж.....	11
С.3. Личное снаряжение.....	11
С.4. Аварийная плавучесть.....	11
С.5. Съёмное оборудование и снабжение.....	11
С.6. Замена оборудования.....	12
С.7. Корпус.....	12
С.8. Шверт.....	12
С.9. Руль.....	12
С.10. Рангоут.....	12
С.11. Дельные вещи и такелаж.....	13
С.12. Парус.....	13
D. ЯХТА В СБОРЕ.....	14
D.1. Общее.....	14
D.2. Материалы.....	14
E. КОРПУС.....	14
E.1. Общее.....	14
E.2. Размеры корпуса.....	14
E.3. Конструкция и материалы.....	16
E.4. Вес корпуса.....	16
E.5. Обеспечение плавучести.....	17
E.6. Идентификационные номера и маркировка.....	17
F. ОБОРУДОВАНИЕ КОРПУСА.....	17
F.1. Обязательное оборудование.....	17
F.2. Разрешенное оборудование.....	18
G. ШВЕРТ И РУЛЬ.....	20
G.1. Шверт.....	20
G.2. Руль.....	20
H. МАЧТА И ГИК.....	21
I. ПАРУС.....	23
I.1. Общее.....	23

I.2.	Отличительные знаки	23
I.3.	Материалы	24
I.4.	Конструкция паруса	24
I.5.	Размеры паруса	25
I.6.	Идентификационные номера и маркировка	26
	Приложение 1. Форма сертификата яхты класса "Луч"	30
	Приложение 2. Инструкция по обмеру корпуса яхты класса "Луч"	31
	Приложение 3. Инструкция по контрольному обмеру швертботов класса "Луч" во время соревнований	35
	Приложение 4: Координаты корпуса класса «Луч» в контрольных сечениях	39

ЧАСТЬ I. АДМИНИСТРИРОВАНИЕ**A. ОБЩЕЕ****A.1. Язык правил**

A.1.1. Официальный язык правил – русский, и в случае разночтений в переводах русский текст имеет приоритет.

A.1.2. Слово «должен» означает обязательное требование, слово «может» - разрешение.

A.2. Сокращения

ISAF	Международная Федерация Парусного Сорта
ВФПС	Всероссийская Федерация Парусного Спорта
ТК ВФПС	Технический Комитет Исполнительного Комитета ВФПС
Ассоциация Класса	Признанная ВФПС в качестве Ассоциации класса «Луч» общественная организация, уполномоченная на управление классом согласно регламенту ВФПС «Положение о признании классов яхт, ассоциаций классов яхт.», утвержденному решением Президиума ВФПС от 28.09.2013
ППО	действующие Правила по оборудованию / Equipment Rules of Sailing ISAF
SMG	Инструкция ISAF по обмеру парусов / ISAF Sail Measurement Guide
ППГ	действующие Правила Парусных Гонок / Racing Rules of Sailing ISAF
Правила Класса (Правила)	– настоящие Правила Национального Класса яхт «Луч». Обмерные чертежи и строительные спецификации являются частью Правил Класса.

A.3. Руководящий орган.

A.3.1. Руководящим органом класса «Луч» является Ассоциация Класса

A.4. Администрирование

A.4.1. ВФПС делегирует функции администрирования класса Ассоциации Класса. Сертификационным Органом класса является Технический Комитет Ассоциации Класса.

A.5. Правила

A.5.1. Правила Класса и Приложения, которые имеют силу правил, должны читаться совместно с ППО и ППГ. Все определения, методики и способы измерений величин в настоящих Правилах должны соответствовать указанным выше документам, если в конкретных пунктах не указано иное.

A.5.2. За исключением заголовков, термины и определения, когда они применяются в том смысле, как указано в Правилах по Оборудованию ИСАФ (ППО), выделены жирным шрифтом, термины, выделенные *курсивом*, определены в Правилах Парусных Гонок ИСАФ (ППГ).

A.5.3. Все величины в Правилах Класса указаны в метрической системе мер: линейные размеры – в мм, вес – в кг.

A.6. Изменения и интерпретации Правил Класса

A.6.1. Изменения и дополнения в Правилах Класса утверждаются Техническим Комитетом ВФПС по представлению Ассоциации Класса.

A.6.2. Изменения и дополнения в Правилах Класса вносятся по необходимости, но не чаще одного раза в год.

- А.6.3. Интерпретацию Правил Класса и трактовку их отдельных положений осуществляет Технический Комитет Ассоциации Класса, или по представлению Ассоциации Класса - ТК ВФПС в случае необходимости.
- А.6.4. Срок действия Интерпретаций ограничивается принятием новой редакции Правил Класса. Далее они должны быть или отменены, или включены в новую редакцию Правил Класса.
- А.6.5. Действующие интерпретации Правил Класса публикуются на официальном сайте Ассоциации Класса.
- А.6.6. К корпусам и оборудованию яхт, изготовленных до даты вступления в силу настоящих Правил, применяются требования Правил, действовавших на момент изготовления корпуса или оборудования, если несоответствия этих Правил не дают яхте преимущества в гонках.
- А.7. Регистрационный, сертификационный, лицензионный и строительный взносы.
- А.7.1. Никакие, лицензионные и строительные взносы не могут быть установлены для строителей яхт. Любой производитель яхт имеет право на производство яхт класса «Луч» с единственным условием, что построенные яхты класса «Луч» должны соответствовать Правилам Класса и быть обмерены и сертифицированы Официальным мерителем ВФПС, уполномоченным Ассоциацией Класса на сертификационный обмер яхт класса «Луч».
- А.7.2. Регистрационный взнос на регистрацию яхт в Спортсудорегистре ВФПС устанавливается Исполнительным Комитетом ВФПС и уплачивается в ВФПС.
- А.7.3. Сертификационный взнос за проведение сертификационного обмера яхты и выдачу Сертификата устанавливается Ассоциацией Класса, утверждается Исполнительным Комитетом ВФПС и уплачивается Мерителю, проводшему сертификационный обмер, перед или в момент выдачи сертификата на яхту. Сертификационный взнос включает в себя стоимость работ по сертификационному обмеру яхты и накладные расходы, связанные с выпуском сертификата, но не включает в себя стоимость командирования Мерителя к месту обмера и аренду помещения, которые должны быть оплачены отдельно на договорной основе.
- А.8. Заводские и регистрационные номера
- А.8.1. Каждый корпус яхты должна иметь заводской идентификационный номер (HIN), присваиваемый Производителем корпуса.
Заводской идентификационный номер должен иметь следующий формат:
RU-YYYYXXXX-AZZ, где
RU- обозначение страны изготовления (для России – RU);
YYYY- четырех буквенный код изготовителя, назначаемый изготовителю Ассоциацией Класса при регистрации изготовителя в Ассоциации Класса;
XXXX- порядковый четырехзначный номер корпуса начиная с «1» по порядку выпуска корпусов яхт данного класса производителем, начиная с 1 января каждого календарного года;
А - буква, соответствующая месяцу выпуска яхты согласно порядку в латинском алфавите. (А-январь, В- февраль, С- март, D-апрель, Е-май, F- июнь, I-июль, J – август, G-сентябрь, H- октябрь, K-ноябрь, L – декабрь);
ZZ – крайние 2 цифры года выпуска.
Заводской идентификационный номер должен быть написан шрифтом Arial заглавными буквами с высотой знаков от 10 до 15 мм и расположен на транце корпуса в правом верхнем углу транца на расстоянии 5 см от палубы вниз и 2 см от кромки транца.

- А.8.2. Регистрационный номер яхты присваивается аппаратом Спортсудорегистра ВФПС и указывается в Судовом Билете ВФПС. Регистрационный номер присваивается корпусу, и не может быть передан на другую яхту.
- А.8.3. Регистрационные и заводские номера присваиваются последовательно, сквозным образом без разделения на подклассы «Луч», «Луч-М», «Луч-Радиал».

А.9. Изготовители

- А.9.1. Любой изготовитель, способный производить корпус яхты «Луч» в соответствии с Правилами Класса, может быть изготовителем корпусов яхт класса «Луч».
- А.9.2. Каждый серийный изготовитель корпуса яхты класса «Луч» должен зарегистрироваться в Ассоциации Класса и получить свой индивидуальный четырехбуквенный код производителя для последующего его использования в Заводском Идентификационном Номере.
- А.9.3. Форма, конструкция, материалы и технология изготовления корпусов, рангоута, швертов, рулей и парусов должны соответствовать настоящим Правилам класса.
- А.9.4. Разрешается индивидуальное изготовление парусов, рангоута, швертов и рулей.

А.10. Сертификация яхты

- А.10.1. Каждая яхта должна иметь Сертификат, подтверждающий соответствие яхты Правилам Класса.
- А.10.2. Сертификат должен быть оформлен по форме, утвержденной Ассоциацией Класса и содержать следующую информацию:
- а) Наименование класса («Луч»)
 - б) Наименование сертифицирующего органа (**Ассоциация Класса**)
 - в) Наименование изготовителя корпуса и его почтовые реквизиты
 - г) Заводской Идентификационный номер корпуса
 - д) Номер матрицы (для серийных производителей)
 - е) Вес корпуса
 - ж) Вес корректирующих грузов
 - з) Дата выдачи Сертификата.
 - и) ФИО и индивидуальный номер Официального Мерителя ВФПС, осуществившего сертификационный обмер корпуса (для серийного производства – матрицы)
 - к) Подпись и печать Официального Мерителя ВФПС осуществившего сертификационный обмер корпуса. Для серийного производства это может быть заменено на отметку службы контроля качества и печать Производителя.

Форма Сертификата приведена в Приложении 1.

- А.10.3. За исключением случаев, предусмотренных п. А.10.4, Сертификат оформляется Официальным Мерителем ВФПС, уполномоченным на сертификационный обмер яхт класса «Луч» Ассоциацией Класса, производившим сертификационный обмер яхты, на которую оформляется Сертификат.
- А.10.4. Изготовитель, осуществляющий серийное производство яхт класса «Луч», может быть уполномочен Ассоциацией Класса (Техническим Комитетом Ассоциации Класса) на самостоятельный выпуск Сертификатов на выпускаемые им яхты класса «Луч».
- а) Полномочия Изготовителя на выпуск Сертификатов должны быть привязаны обязательно к конкретным Техническим Условиям и матрицам, по которым происходит изготовление яхт.
 - б) Привязка к матрице устанавливается на выпуск 50-ти корпусов, после чего выпускаемые с ее помощью корпуса должны быть заново проинспектированы

- представителем Технического Комитета Ассоциации Класса в соответствии с п.12.2 настоящих Правил для продления полномочий на выпуск сертификатов.
- c) Полномочия оформляются соответствующим протоколом инспекции производства Техническим Комитетом Ассоциации Класса и утверждаются Техническим Комитетом ВФПС. Экземпляры протоколов хранятся у Производителя, в Техническом Комитете Ассоциации Класса и в Техническом Комитете ВФПС.
 - d) При любых изменениях Технических Условий, а также – при смене матрицы полномочия Изготовителя на самостоятельный выпуск Сертификатов должны быть получены заново.

А.10.5. Рангоут, шверт и руль должны иметь отметку (штамп, клеймо, наклейку или табличку) производителя, подтверждающие принадлежность к классу и соответствие правилам Класса. В случае индивидуального изготовления оборудования (рангоута, шверта или руля) оборудование должно быть обмерено Мерителем ВФПС и иметь соответствующую отметку (штамп, клеймо, наклейку)

А.10.6. Сертификация парусов производится отдельно от сертификации яхты.

- a) Изготовитель, осуществляющий серийное производство парусов для яхт класса «Луч», может быть уполномочен Ассоциацией Класса (Техническим Комитетом Ассоциации Класса) на самостоятельную сертификацию выпускаемых им парусов. В этом случае свидетельством соответствия паруса Правилам Класса в сумме являются:
 - эмблема изготовителя,
 - серийный номер,
- b) В случаях, если парус не сертифицирован изготовителем, парус может быть обмерен и сертифицирован Мерителем ВФПС. В этом случае требования по наличию эмблемы изготовителя и серийного номера снимаются, а свидетельством соответствия паруса Правилам Класса являются исключительно действительный штамп и подпись Мерителя ВФПС.

А.11. Действительность сертификата

А.11.1. Для того, чтобы сертификат был действителен, он должен иметь подпись и печать уполномоченного на выдачу сертификатов производителя или Официального мерителя ВФПС, осуществившего сертификационный контроль, и быть зарегистрирован в Спортивном Судовом Регистре ВФПС. Свидетельством регистрации в Спортивном Судовом Регистре ВФПС является Судовой Билет ВФПС.

А.11.2. Сертификат становится недействительным в следующих случаях:

- a) Изъятия сертификата сертификационным органом;
- b) Выдачи нового сертификата

А.11.3. При смене Владельца новый Владелец должен перерегистрировать яхту в Спортивном Судовом Регистре ВФПС и получить новый Судовой Билет ВФПС.

А.11.4. В случае, если любой из контролируемых параметров корпуса, указанных в Правилах Класса, окажется за пределами установленных в настоящих Правилах Класса допусков, за исключением нормального эксплуатационного износа, то действие сертификата приостанавливается и сертификат изымается официальным представителем ТК «Ассоциации класса «Луч» вплоть до приведения всех таких параметров вновь в соответствие с Правилами Класса. В случае, если приведение корпуса в соответствие с правилами класса невозможно, сертификат аннулируется, о чем вносится запись в Спортивном Судовом Регистре ВФПС. При изъятии сертификата должен быть составлен протокол изъятия в двух экземплярах, один из которых передается владельцу яхты, а второй направляется в Технический Комитет

Ассоциации Класса. В протоколе изъятия или приостановления действия сертификата должны быть указаны параметры, по которым установлены нарушения, установленные в ходе обмера значения этих параметров, дата и место проведения обмера, а также – ФИО и номер Официального Мерителя ВФПС, уполномоченного Ассоциацией Класса, проводшего данный обмер и осуществившего приостановление и изъятие сертификата. Вместе с протоколом об изъятии владельцу должен быть представлена копия изъятого сертификата. Восстановление сертификата может быть осуществлено любым Официальным Мерителем ВФПС, уполномоченным Ассоциацией класса, после исправления нарушения на основании копии изъятого сертификата, протокола об изъятии и обмера параметра, по которому было зарегистрировано нарушение.

А.11.5. Яхты, с приостановленным или аннулированным сертификатом, не считаются принадлежащими к классу «Луч» и к гонкам в классах «Луч» не допускаются. Для возобновления действия сертификата может потребоваться проведение повторного Сертификационного Контроля.

А.12. Сертификационный контроль

А.12.1. Только официальный меритель ВФПС, уполномоченный Ассоциацией Класса, может проводить сертификационный контроль яхт класса «Луч».

А.12.2. Каждая матрица для изготовления корпусов перед началом ее использования в серийном производстве, а также после снятия с нее каждых 50 корпусов должна быть проверена официальным мерителем ВФПС – членом технического комитета Ассоциации Класса путем сертификационного обмера изготовленного на ней корпуса на соответствие Правилам класса.

А.12.3. Должны быть проверены, по крайней мере, следующие характеристики корпуса, выпускаемого из матрицы:

- а) форма корпуса по контрольным сечениям
- б) форма килевой линии;
- с) скрученность вокруг продольной оси.

Результаты проверки должны фиксироваться в технологическом журнале, постоянно хранящемся у производителя.

А.12.4. Серийно выпускаемые корпуса должны быть выборочно проверены официальным мерителем ВФПС - членом технического комитета Ассоциации Класса на предприятии-изготовителе на их соответствие Правилам. Должен быть проверен, по крайней мере, первый корпус серии и далее один корпус из каждых пятидесяти.

А.12.5. При выборочном контроле должны быть проверены, по крайней мере, следующие характеристики корпуса:

- а) вес;
- б) форма килевой линии;
- с) форма по контрольному сечению 2 ($X=1770\text{мм}$);
- д) скрученность корпуса вокруг продольной оси;
- е) соосность швертового колодца диаметральной плоскости;

Численные результаты выборочных испытаний должны фиксироваться в технологическом журнале, указанном в Правиле А.12.3.

А.12.6. Каждый корпус должен быть взвешен, и его вес должен быть указан в сертификате.

А.12.7. В случае, если вес корпуса менее указанного в Правиле Е.4.1 (60 кг), то должны быть установлены корректирующие грузы в соответствии с Правилем Е.4.1, общим весом не более 4 кг. Вес корпуса без грузов, а также вес и положение корректирующих грузов, должны быть указаны в сертификате.

А.13. Контрольный обмер на соревнованиях, протесты по обмеру

- А.13.1. Контрольный обмер яхт на соревнованиях должен проводиться в рамках и по методикам Инструкции по Контрольному Обмеру яхт класса «Луч» на соревнованиях (Приложение 3 настоящих Правил Класса).
- А.13.2. Если какая-либо мачта, гик, шверт, руль или парус, а также корпус или оборудование яхты, являются предметом протеста в отношении их размеров, форм, веса или расположения, то Протестовым Комитетом соревнований должен быть инициирован контрольный замер того параметра, на который был подан протест, руководствуясь методиками, обмерными чертежами и допусками, указанными в Правилах Класса.
- А.13.3. Обмер и контрольные замеры параметров яхты на предмет соответствия Правилам Класса, выходящие за рамки, определенные разделом В Приложения 3 настоящих Правил Класса (Инструкция по контрольному обмеру швертботов класса "Луч" во время соревнований), могут производиться только Мерителем, уполномоченным Ассоциацией Класса.
- А.13.4. В случае, если во время соревнований контрольный замер параметра, на который подан протест, не возможен по техническим или юридическим (согласно п. 13.3.) причинам, то протест оставляется без последствий. Однако отчет по данному протесту должен быть направлен в Технический Комитет Ассоциации Класса для последующего контроля.
- А.13.5. Не подлежит повторному обмеру форма корпуса яхты, имеющей Сертификат класса и маркировку в соответствии с Правилами класса, за исключением случая, когда предметом протеста является сама действительность Сертификата или маркировки. В последнем случае корпус должен быть обмерен по методикам, изложенным в Части Е и Приложении 2.
- А.13.6. Если в результате обмера установлено, что яхта, ее корпус, вооружение, оборудование не соответствуют Правилам класса, то действие ее сертификата приостанавливается до устранения нарушений, или сертификат аннулируется в соответствии с Правилем А.11.
- А.13.7. Если нарушение установлено в период, когда яхта находится под юрисдикцией Гоночного комитета, то яхта должна быть дисквалифицирована в тех гонках, в которых нарушение имело место.

В. ПРИНАДЛЕЖНОСТЬ К КЛАССУ

- В.1.1. Яхта принадлежит к классу если:
- Соответствует Правилам Класса;
 - Имеет действительный Сертификат класса;
 - Имеет маркировку в соответствии с Правилами класса.
- В.1.2. Владелец яхты несет полную ответственность за соответствие яхты Правилам класса.

ЧАСТЬ II. ТРЕБОВАНИЯ И ОГРАНИЧЕНИЯ**С. ПРАВИЛА ДОПУСКА И ТРЕБОВАНИЯ К ЯХТЕ ВО ВРЕМЯ ГОНОК.****С.1. Правила**

С.1.1. Соревнования в классе «Луч», «Луч-М», «Луч-Радиал» должны проводиться в соответствии с действующими Правилами Парусных гонок ISAF (ППГ) и Правилами парусных соревнований ВФПС (ППС).

С.1.2. Любая яхта, ее оборудование, вооружение и снабжение, а также одежда и снаряжение гонщика могут быть осмотрены, обмерены или взвешены мерительным комитетом соревнований, как до, так и после гонки в любой стадии соревнования.

С.2. Экипаж

С.2.1. Экипаж яхты состоит из одного человека.

С.2.2. Положение о соревновании может вводить возрастные и другие ограничения для экипажа в соответствии с категорией соревнования.

С.3. Личное снаряжение

С.3.1. С момента выхода на воду и до возвращения на берег рулевой должен нести на себе индивидуальное средство обеспечения плавучести промышленного производства, имеющий поддерживающую силу не менее 50 Н (5 кг).

С.3.2. Общий вес одежды, обуви, снаряжения, надетого или носимого рулевым, включая индивидуальное средство обеспечения плавучести и непромокаемый костюм, определенный в соответствии с Приложением Н ППГ, не должен превышать 10 кг в мокром состоянии.

С.4. Обеспечение плавучести

С.4.1. Запас плавучести в случае полного затопления яхты при неповрежденных водонепроницаемых отсеках должен обеспечивать удержание полностью снаряженной яхты на поверхности так, чтобы посадка яхты была близка к горизонту (глубины погружения носовой и кормовой частей яхты были приблизительно одинаковыми).

С.4.2. Владелец лодки обязан проследить за тем, что средства обеспечения непотопляемости были надежно закреплены и полностью исправны на воде, крышки инспекционных лючков и дренажные пробки водонепроницаемых отсеков все время находились на штатных местах.

С.4.3. Мерители, члены Гоночного комитета или Жюри в любой момент могут потребовать провести испытание на плавучесть.

С.5. Съёмное оборудование и снабжение**С.5.1. Обязательное оборудование:**

С момента выхода на воду и до возвращения на берег, если об этом есть указание в гоночной инструкции, на борту яхты должен находиться плавучий буксирный конец длиной не менее 8 метров и диаметром не менее 6 мм.

С.5.2. Разрешенное оборудование

Ни к какой части яхты не должно быть прикреплено никакого дополнительного оборудования кроме описанного Настоящими Правилами в частях F (пункты F.1. и F.2), G, H и I за исключением следующего:

- a) На палубе или в кокпите может быть установлен один компас при условии, что в корпусе не будет проделано никаких отверстий, за исключением отверстий для крепежных деталей.
- b) Любые указатели ветра и потока

- с) Для поддержания ремня для откренивания в натянутом состоянии может быть использован эластичный шнур.

С.5.3. Запрещенное оборудование

Приспособления для откренивания, другие, чем ремни, указанные Правиле F.2.1, запрещены.

С.6. Замена оборудования

С.6.1. В течение одной серии гонок разрешается использовать только один парус, один шверт, один руль, один комплект рангоута. Замена заявленного оборудования и парусов может быть разрешена только в случае, если произошло неисправимое повреждение.

С.7. Корпус

С.7.1. На каждой яхте должны быть Заводской Идентификационный Номер и регистрационный номер, нанесенные в соответствии с Правилами E.6.1, E.6.2.

С.7.2. Вес корпуса с корректирующими грузами должен быть не менее 60 кг. Корректирующие грузы, указанные в сертификате, должны быть установлены в соответствии с номиналом, указанными в сертификате, даже если при контрольном взвешивании вес яхты оказался больше минимального предела.

С.8. Шверт

С.8.1. Шверт в полностью опущенном положении не должен выступать больше, чем на 680 мм от килевой линии. Измерение должно производиться на шверте, установленном в швертовом колодце, вдоль задней кромки шверта, как показано на обмерном чертеже G.1, при максимальном выдвигении шверта из корпуса.

С.8.2. К шверту должны быть прикреплены упоры, предотвращающие выдвигение шверта ниже 680 мм от килевой линии при измерении вдоль задней кромки шверта.

С.8.3. В любое время шверт должен легко подниматься и опускаться в щели швертового колодца.

С.8.4. Для предотвращения утери шверта при опрокидывании в переднем верхнем углу шверта должно быть сделано небольшое отверстие для крепления узлом или такелажной скобой линия или эластичного шнура, посредством которых шверт должен быть прикреплен к существующей оковке на мачте, к буксирному рыму или к кипе оттяжки передней шкаторины. Не должно использоваться никаких клиньев или дельных вещей.

С.8.5. Допускается установка веревочной петли, проходящей не более, чем через два отверстия диаметром 12 мм максимум, находящихся выше уровня палубы при опущенном шверте.

С.8.6. Балластирование шверта металлом запрещается.

С.8.7. Разрешается заострять заднюю кромку, шпаклевать, полировать и ремонтировать шверт промышленного производства при условии соблюдения всех требований настоящих Правил.

С.9. Руль

С.9.1. Угол между передней кромкой руля и перпендикуляром к передней кромке рулевой коробки не должен превышать 78° .

С.9.2. Перо руля должно быть снабжено контр-сорлинем.

С.9.3. Для предотвращения утери руля при опрокидывании, он должен быть прикреплен к корпусу яхты страховочным линем, или иным надежным способом.

С.9.4. Форма, размеры и конструкция румпеля и удлинителя румпеля произвольные. На румпеле должна быть установлена утка или клиновой стопор для крепления контр-сорлиня.

С.9.5. Разрешается заострять заднюю кромку, шпаклевать, полировать и ремонтировать руль промышленного производства при условии соблюдения всех требований настоящих Правил.

С.10. Рангоут

С.10.1. Не должно использоваться никаких дельных вещей или иных устройств, которые влияют или могут повлиять на положение или угол наклона мачты, и никакие клинья, подкладки или что-либо иное, кроме мачты, не должны быть помещены в пяртнерс, за исключением следующего:

- Для устранения износа по всей окружности мачты или пяртнерса может быть нанесен воротник шириной не более 25 мм и одинаковой толщины, не превышающей 0,5 мм.
- Пяртнерс или мачта могут быть смазаны.

С.10.2. Зазор между мачтой и корпусом не должен быть более 15 мм

С.10.3. Для получения плотного соединения секций мачты допускается обматывать лентой или уплотнять соединение другим материалом в той части верхней секции, которая входит в нижнюю секцию. Накладывать ленту или иной материал для сглаживания уступа в районе верхней кромки соединительной муфты запрещено.

С.10.4. Постоянно изогнутые мачты запрещены.

С.10.5. Запрещается делать надрезы, сверлить, делать вставки или иным путем пытаться изменить естественные характеристики изгиба мачты.

С.10.6. На яхте должен быть установлен страховочный линь для предотвращения выпадения мачты из пяртнерса при опрокидывании.

С.11. Дельные вещи и такелаж

С.11.1. Расположение дельных вещей на корпусе должно соответствовать обмерному чертежу F.1. К корпусу не должно быть прикреплено никаких дельных вещей, клиньев, подкладок или иных деталей, кроме описанных в обмерных чертежах, за исключением указанного в Правиле С5.2.

С.11.2. Бегучий такелаж должен быть проведен следующим образом:

- a) Гика-шкот должен состоять из одного непрерывного отрезка троса постоянного диаметра. Гика-шкот должен быть заделан на обушок блока, установленного на ноке гика, и проведен через один блок на бегунке и два блока на гике. Во время гонки, за исключением моментов поворотов и оверштаг и фордевинд, шкотом нельзя управлять, держась за ту часть, которая находится позади переднего блока на гике.
- b) Проводка погона – произвольная. Любые устройства для облегчения или ограничения движения блока-бегунка по погону запрещены.
- c) Проводка оттяжки шкотового угла – произвольная.
- d) Проводка оттяжки галсового угла – произвольная.
- e) Проводка оттяжки гика – произвольная.
- f) Допускается приспособление из эластичного шнура для регулировки шкотового угла

С.11.3. Разрешается замена любых шкотов или линий, поставленных изготовителем. Установка каких-либо дополнительных шкотов, если это не оговорено специально в данных Правилах, запрещена. Шкоты или линии, состоящие полностью или частично из металла, запрещены.

С.12. Парус

С.12.1. В течение одной серии гонок разрешается использовать только один парус.

С.12.2. Парус не может быть изменен иначе, чем разрешено Правилами класса.

- С.12.3. Обычный ремонт, не изменяющий размеры и характеристики паруса, разрешается и не требует повторного обмера и сертификации.
- С.12.4. На парусе должна быть нанесена эмблема класса и номер в соответствии с Правилom I.2.
- С.12.5. На официальных соревнованиях городского и выше масштаба парус должен иметь отметку о сертификации паруса - нашитую эмблему изготовителя и серийный номер либо действительный штамп и/или подпись Мерителя ВФПС.

D. ЯХТА В СБОРЕ

D.1. Общее

- D.1.1. Яхта, ее составные части, корпус, оборудование, рангоут, такелаж и паруса в момент сертификационного контроля должны соответствовать Правилам класса.
- D.1.2. Корпус яхты и парус могут быть изготовлены только отечественными производителями.

D.2. Материалы

- D.2.1. Если в отдельных частях Правил не указано иное, в конструкции яхты и ее составных частей, включая корпус, шверт и руль, оборудование, рангоут, такелаж и паруса разрешается использование только следующих материалов:
- Дерево, включая фанеру,
 - Полимерную смолу;
 - неармированный пластик.
 - пластик, армированный волокнами любого из следующих материалов: стекло, полиэфир, полиамид, полиэтилен, арамидные и натуральные волокна.
 - заполнитель, плотностью не менее 55 г/м²;
 - железо, сталь, свинец, медь и их сплавы, бронза, латунь, монель и алюминиевые сплавы

E. КОРПУС

E.1. Общее

- E.1.1. Корпус, палуба и их части не должны каким – либо образом изменяться, за исключением того, что в явном виде разрешено настоящими Правилами класса.
- E.1.2. Не допускается никакой обработки корпуса с целью улучшения его ходовых качеств, за исключением его покраски и полировки.
- E.1.3. В случае поломки или разрешенной по данным правилам замены какой-либо дельной вещи, новая деталь должна быть поставлена на первоначальное место или настолько близко к нему, насколько это возможно по конструктивным соображениям.
- E.1.4. В случае повреждения корпус может быть отремонтирован владельцем при условии, что ремонт произведен так, что существенные особенности конструкции, формы, веса или иных характеристик не изменены. О произведенном ремонте в сертификате Мерителем, уполномоченным Ассоциацией Класса, должна быть сделана соответствующая запись о том, что Правила класса не нарушены.

E.2. Размеры корпуса

- E.2.1. Нижняя часть корпуса может быть увеличена на ширину технологических фланцев, необходимых для соединения корпуса с транцем. Размер фланцев при этом не должен превышать 40 мм. Технологические фланцы для склейки не учитываются в размерах корпуса.

- Е.2.2. Исходной точкой корпуса является точка, расположенная в плоскости транца в ДП на расстоянии 125 мм по вертикали от нижней точки транца (см. рис. 1 Прилож. 2).
- Е.2.3. Базовой линией является прямая линия, проведенная через исходную точку и точку, расположенную в ДП на расстоянии 65 мм по вертикали от точки на килевой линии, установленной на расстоянии 3430 мм от транца, измеренном вдоль килевой линии (см. рис. 1 Приложения 2).
- Е.2.4. Форма килевой линии должна быть такой, чтобы соблюдались следующие расстояния от базовой линии до киля:

Точка измерения (расстояние от исходной точки вдоль базовой линии, мм)	Расстояние от базовой линии до киля (мм)	
	Мин.	Макс.
X1 (800)	78	82
X2 (1770)	47	51
X3 (2975)	48	52
X4 (3740)	198	208
X5 (3820)	268	278
X6 (4157)	371	381

- Е.2.5. Базовой поперечной плоскостью является плоскость транца.
- Е.2.6. Контрольные шаблоны поперечных сечений устанавливаются перпендикулярно базовой линии на расстояниях X0 (сечение по транцу), X1= 800 +/-5 мм (сечение корпуса на расстоянии 800 мм от исходной точки вдоль базовой линии), X2= 1770 +/-5 мм (сечение корпуса на расстоянии 1770 мм от исходной точки), X3= 2975 +/-5 мм (сечение корпуса на расстоянии 2975 мм от исходной точки вдоль базовой линии). Нулевая точка шаблона по ширине должна находиться на базовой линии.
- Е.2.7. Расстояние от шаблона (см. Приложение 4) до корпуса должно быть в пределах:
 0 - 6 мм - в любой точке килевой линии,
 0 - 8 мм - в любой точке корпуса, расположенной в пределах 400 мм от ДП,
 0 - 10 мм - в любой точке корпуса, расположенной за пределами 400 мм от ДП.
- Е.2.8. Угол скручивания, измеренный по шаблонам 0 (транец) и X3 (стакан мачты), не должен превышать 2 градусов.
- Е.2.9. Стакан мачты:
- Положение пярнетса должно быть таким, чтобы задняя кромка пярнетса находилась на расстоянии 2910 мм +/-5 мм от верхней кромки транца.
 - Размер пярнетса должен соответствовать размерам 75 мм +/-3 мм вдоль диаметральной плоскости и 65 мм +/-2 мм в поперечной плоскости.
 - Размеры и форма стакана должны быть такими, чтобы не допускать люфт мачты в диаметральной плоскости более чем 65 мм при измерении наклона мачты от верхней кромки транца до задней стенки мачты на высоте 950 мм от шпора мачты (непосредственно над местом крепления гика к мачте). Люфт при этом определяется как разница указанного измерения положения мачты в крайнем переднем и крайнем задних положениях.
- Е.2.10. Швертовый колодец
- по своим размерам должен отвечать размерам шверта, обеспечивать свободный подъем и опускание шверта в швертовом колодце без значительного (не более +/-10 градусов) люфта в крайнем нижнем положении шверта в швертовом колодце.
 - Положение швертового колодца в корпусе должно отвечать следующим требованиям:

- В районе килевой линии передняя кромка швертового колодца должна находиться на расстоянии 2130 мм +/-10 мм от нижней кромки транца при измерении вдоль килевой линии.
- Передняя кромка верхней части швертового колодца на уровне палубы должна находиться на расстоянии 2205 мм +/-10 мм от верхней кромки транца.

с) Швертовый колодец должен находиться в ДП с точностью +/- 2 градуса.

Е.2.11. Корпус яхты должен иметь самоотливной кокпит.

Е.2.12. Допускается произвольная конфигурация палубы корпуса так, чтобы соблюдались требования п. С.4, отраженных в п. Е.2.13.

Е.2.13. Уровень палубы должен находиться на уровне линии борта в следующих местах:

- а) Установочное место буксирного рыма,
- б) Установочное место мачтового стакана,
- с) Установочное место кипы и стопора оттяжки передней шкаторины,
- д) Передняя точка верхней кромки швертового колодца;

Е.3. Конструкция и материалы

Е.3.1. Корпус и палуба должны изготавливаться из пластика на основе стекловолокна на полимерном связующем.

Е.3.2. Использование других армирующих материалов, кроме стекловолокна на основе Е-стекла (стекломат, ровинг, стеклоткань и т.д.), запрещается.

Е.3.3. Использование других видов связующего, кроме полимерных смол, запрещается.

Е.3.4. Пенопласт, используемый в качестве заполнителя сэндвича и ребер жесткости, должен иметь плотность не менее 55 кг/м^3

Е.3.5. Обшивка корпуса должна быть монолитной. Запрещается использование сэндвичевых конструкций, в том числе, но не ограничиваясь, использование пенопласта, поликор-мата и других материалов с уменьшенной плотностью, в качестве заполнителя. Должны быть установлены ребра жесткости площадью сечения каждого РЖ не более 18 см^2 и шириной не более 120 мм в ДП и на расстоянии 230 ± 25 мм от ДП до оси РЖ.

Е.3.6. Корпус должен иметь постоянную схему армирования по всей поверхности с содержанием стекла не менее $1,5 \text{ кг/м}^2$, за исключением районов шириной по 200 мм вдоль киля и фланцев бортов, где должен быть уложен дополнительный армирующий слой с содержанием стекла $0,6 \text{ кг/м}^2$.

Е.3.7. Палуба должна иметь постоянную схему армирования по всей поверхности, за исключением кокпита, района фланца, мест соединения со швертовым колодцем, стаканом мачты и другими деталями: наружный слой с содержанием стекла не менее $0,6 \text{ кг/м}^2$, заполнитель (пенопласт) с удельным весом $0,55 - 0,75 \text{ кг/м}^2$, внутренний слой с содержанием стекла не менее $0,3 \text{ кг/м}^2$.

Е.3.8. Дно кокпита должно иметь следующую схему армирования: наружный слой с содержанием стекла не менее $0,6 \text{ кг/м}^2$, заполнитель (пенопласт) с удельным весом $0,55 - 0,75 \text{ кг/м}^2$, внутренний слой с содержанием стекла не менее $0,45 \text{ кг/м}^2$.

Е.3.9. Запрещается принимать какие-либо меры для сосредоточения массы корпуса вблизи центра тяжести и уменьшения таким образом его момента инерции.

Е.4. Вес корпуса

Е.4.1. Вес корпуса со всеми закрепленными дельными вещами, включая ремень для открывания и элементы плавучести (правило Е5.1), и корректирующими грузами, должна быть не меньше 60 кг. В процессе эксплуатации запрещается какая либо механическая обработка корпуса с целью снижения веса.

Е.4.2. При весе корпуса менее 60 кг на него устанавливаются корректирующие грузы общим весом не более 4 кг. Корректирующие грузы устанавливаются на передней стенке кокпита в ДП на расстоянии не ниже 100 мм и не выше 200 мм от днища; материал корректирующих грузов – свинец или дерево твердых пород. Вес корректирующих грузов выбивается или выжигается на грузе с указанием номера официального мерителя, проводившего взвешивание яхты и грузов. Общий вес корпуса с корректирующими грузами и вес корректирующих грузов заносится в сертификат.

Е.5. Обеспечение плавучести

Е.5.1. Определения

- а) Элементами аварийного запаса плавучести являются баллоны, отсеки или вспененные блоки, обеспечивающие соответствие с Е.5.2, Е.5.3 и С.4.1.
- б) Отсек, имеющий отверстия для бегучего такелажа или для мачты не является средством аварийной плавучести.
- с) Могут быть установлены другие средства плавучести, не противоречащие никакому другому правилу.

Е.5.2. Конструкция

- а) Должно быть установлено по крайней мере 4 средства аварийной плавучести общим объемом не менее 150 куб. дм., так, чтобы затопленная лодка соответствовала условиям плавучести С.4.1. Использовать блоки плавучести в качестве жесткости корпуса запрещается.
- б) Каждый отсек плавучести должен иметь инспекционный лючок.
- с) Отсеки плавучести могут иметь сливные отверстия. В этом случае они должны надежно запечатываться пробками.
- д) В кокпите не должно быть объемов дополнительной плавучести.

Е.5.3. Инспекция и испытания

- а) Меритель должен удостовериться, что элементы аварийного запаса плавучести и их оснастка вполне годны и соответствуют Е.5.2 (а) и (б) и С.4.1.
- б) В ходе принятия решения о необходимости испытания на аварийную плавучесть по данному Правилу или по Правилу С.6.1, меритель может принять в расчет сертифицированные испытания на герметичность по спаду давления согласно регламенту ISO 12217-3:2002 Приложение С.

Е.6. Идентификационные номера и маркировка

Е.6.1. На каждой яхте на правую внешнюю сторону транца должен быть нанесен ее заводской идентификационный номер (Правило А.8), который должен быть отформован или нанесен засверливанием с последующей окраской.

Е.6.2. Заводская табличка с нанесенным на нее обозначением предприятия-изготовителя, класса яхты, года выпуска и серийного номера корпуса должна быть прикреплена на внешней стороне транца с правого борта

Ф. ОБОРУДОВАНИЕ КОРПУСА

Ф.1. Обязательное оборудование

Обязательное оборудование и дельные вещи, которые должны быть установлены в соответствии с обмерным чертежом F.1:

- а) Буксирный рым
- б) Кипа или блок оттяжки галсового угла
- с) Стопор оттяжки галсового угла

- d) Центральный блок гика-шкота
- e) Кипы погона - 2 шт.
- f) Рулевые оковки - 2 шт.

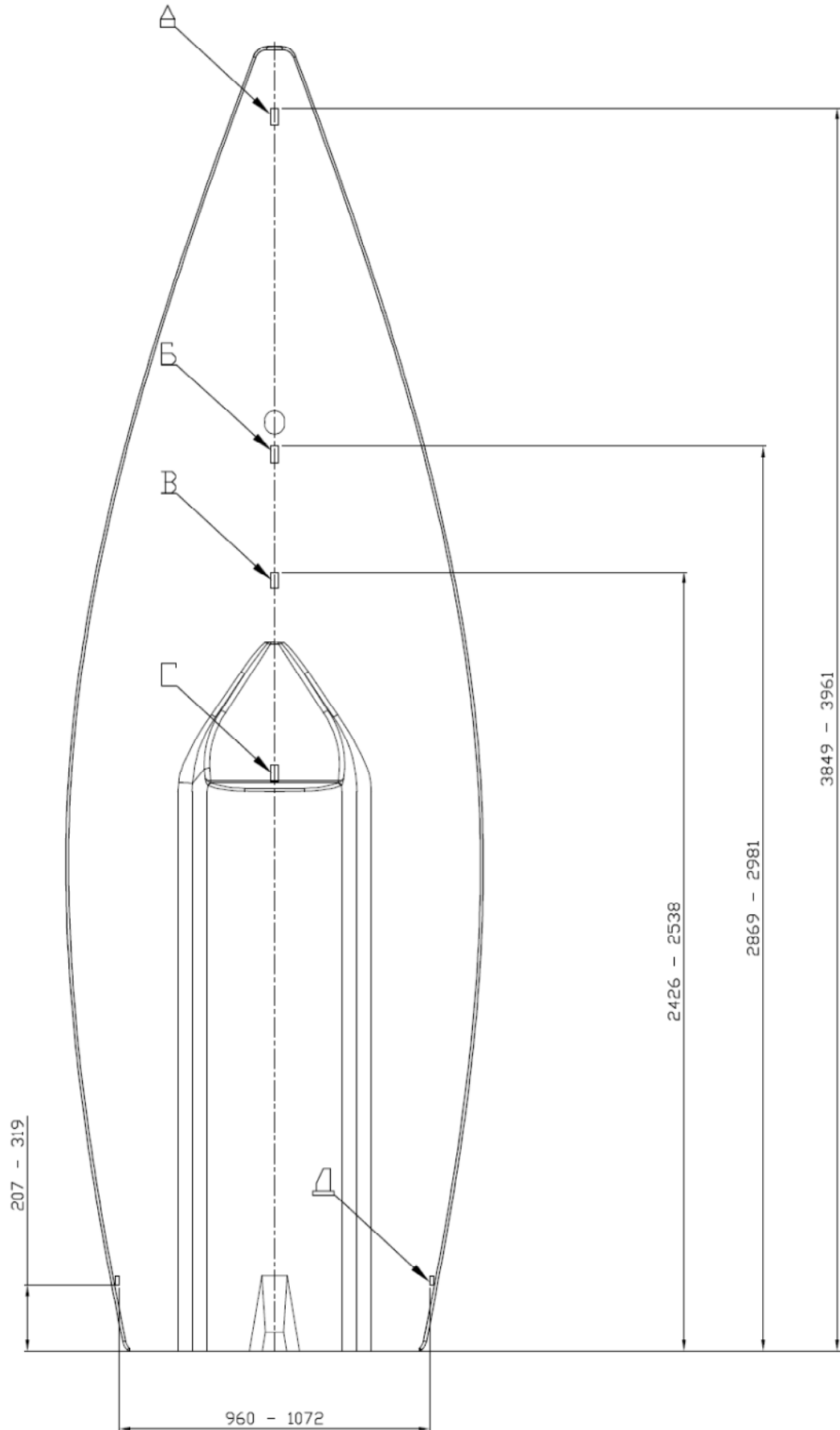
Следующие дельные вещи могут быть установлены в произвольных местах:

- g) Стопор гика-шкота - 2 шт.
- h) Стопор погона 1 шт.
- i) Не менее 3-х инспекционных лючков внутренним диаметром не менее 100 и не более 155 мм, расположенные так, чтобы можно было проверить средства аварийной плавучести в носовой части корпуса и по обоим бортам в кормовой части корпуса.
- j) Ремень для откренивания из ленты с мягкой подбивкой.
- k) Кипы для крепления ремня для откренивания.

F.2. Разрешенное оборудование

F.2.1. В дополнение к указанному в Правиле F.1, разрешено следующее дополнительное оборудование и дельные вещи:

- a) Один одношкивный блок гика-шкота в центре кокпита, может быть любого типа со стопорным устройством. Для поддержания блока в вертикальном положении разрешено применение пружины, пластиковой или резиновой трубки или ленты;
- b) Два стопора для гика-шкота могут быть кулачковыми или клиновыми стопорами любого типа;
- c) На палубе или в кокпите разрешается установка двух зажимов или оковок любого типа для крепления весел или якоря; эти зажимы или оковки не должны использоваться ни для какой другой цели.
- d) Кипа или блок оттяжки шкотового угла может быть установлена рядом с кипой или блоком оттяжки галсового угла;
- e) Стопор оттяжки шкотового угла может быть установлен рядом со стопором оттяжки галсового угла;
- f) Один клиновой стопор для погона и два клиновых или кулачковых стопора для оттяжки галсового угла и оттяжки шкотового угла могут быть пластиковыми или металлическими.
- g) Дополнительно к указанному в F.1(i) на палубе или на наклонной передней поверхности кокпита может быть установлен один инспекционный лючок для доступа внутрь корпуса. Внутренний диаметр лючка не должен превышать 155 мм. Крышки лючков должны быть водонепроницаемыми и иметь надежное крепление;
- h) упоры для ног по бортам кокпита в виде деревянной рейки.
- i) регулировочное устройство на ремне откренивания.

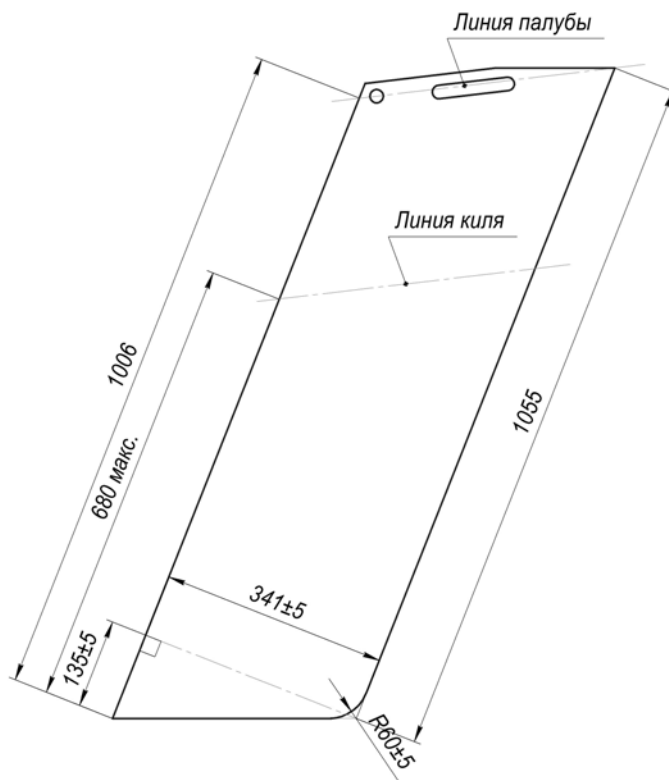


Черт. F.1

G. ШВЕРТ И РУЛЬ**G.1. Шверт**

- G.1.1. Шверт должен быть изготовлен из одного материала или комбинации следующих материалов: древесина, фанера, пластик, стеклопластик, пенопласт.
- G.1.2. Контур шверта и его максимальная толщина должны соответствовать данным обмерного чертежа G.1.
- G.1.3. Вес шверта должен быть не меньше, чем 4,5 кг. Балластирование шверта металлом запрещено.
- G.1.4. Максимальная толщина шверта 35 мм.

Рекомендуемый профиль шверта	
Расстояние от перед.кромки	Полутолщина
4.35	5.35
8.7	7.4
17.5	10.1
26.3	11.8
35.0	13.3
52.5	15.1
70.0	16.2
87.5	16.8
105	17.0
140	16.4
175	15.0
210	12.9
246	10.4
280	7.4
316	4.1
333	2.3
340	0.75

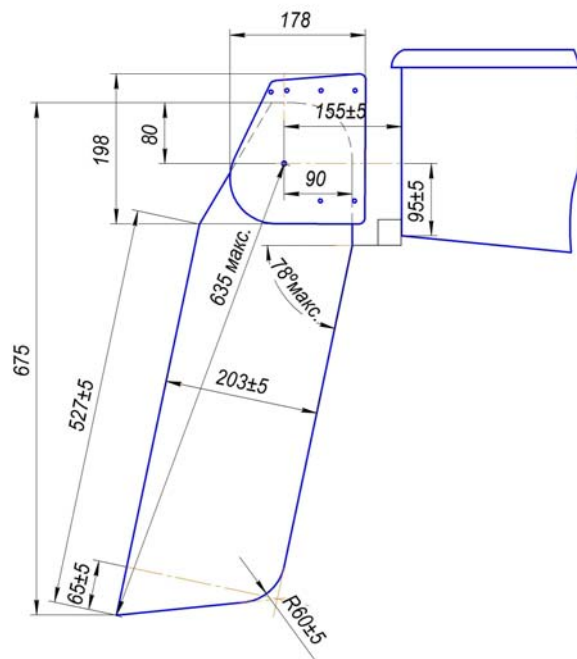


Чертеж G.1

G.2. Руль

- G.2.1. Перо руля должно быть изготовлено из одного или комбинации следующих материалов: древесина, фанера, пластик, стеклопластик.
- G.2.2. Рулевая коробка, румпель и удлинитель румпеля должны быть изготовлены из любых материалов, удовлетворяющих требованиям Правила D.2.
- G.2.3. Контур пера руля и его положение должны соответствовать данным обмерного чертежа G.2.
- G.2.4. Максимальная толщина пера руля – 21 мм.
- G.2.5. Конструкция рулевой коробки должна обеспечивать установку пера руля в полностью опущенном состоянии таким образом, чтобы угол между передней кромкой руля и перпендикуляром к передней кромке рулевой коробки не превышал 78° , ось горизонтального вращения пера руля находилась на расстоянии $155 (+/-5)$ мм позади транца и на $95 (+/-5)$ мм выше нижней точки транца. (см. чертеж G2)

Рекомендуемый профиль пера	
Расстояние от перед. кромки	Полутолщина
2.56	3.6
5.12	4.35
10.25	5.9
15.4	7.0
20.5	7.8
30.75	8.9
41.0	9.5
51.2	9.9
61.5	10.0
82.0	9.6
102.5	8.8
123	7.6
145	6.1
164	4.4
184	2.4
195	1.3
203	0.75



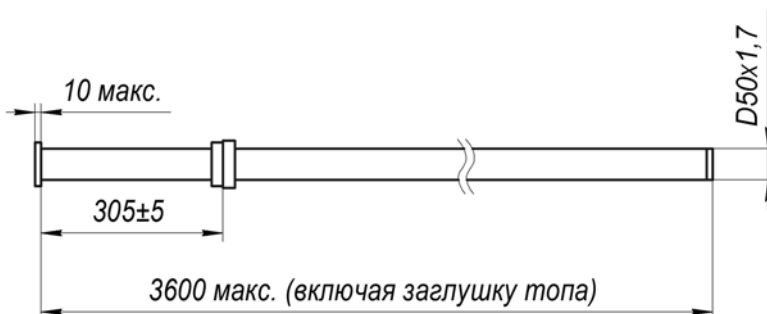
Чертеж G.2

- G.2.6. Ось рулевых оковок должна быть параллельна плоскости транца и находиться в диаметральной плоскости корпуса яхты.
- G.2.7. Перо руля должно быть снабжено контр-сорлинем.
- G.2.8. Форма, размеры и конструкция румпеля и удлинителя румпеля произвольные. На румпеле должна быть установлена утка или клиновой стопор для крепления контр-сорлиня.
- G.2.9. Вес рулевого устройства в сборе должен быть не меньше, чем 2,2 кг. Балластирование руля металлом запрещается.
- G.2.10. Руль в сборе должен иметь устройство, предотвращающее его отделение от корпуса при опрокидывании яхты.

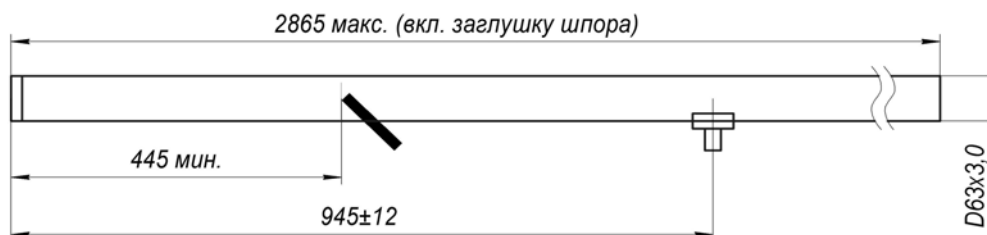
Н. МАЧТА И ГИК

- N.1.1. Мачта должна быть выполнена в виде двух секций, вставляемых одна в другую.
- N.1.2. Мачта и гик должны быть выполнены из круглых труб алюминиевых сплавов с условным пределом текучести от 235 МПа до 314 МПа (24 кг/мм² до 32 кг/мм²).
- N.1.3. Материал концевых заглушек и соединительной муфты произвольный, удовлетворяющий требованиям Правила D.2.
- N.1.4. Размеры мачты и гика и расположение на них дельных вещей должны соответствовать обмерным чертежам F.2 и Н.1 – Н.5, за исключением разрешенного в Правилах С.10.6, Н.1.8.
- N.1.5. Внешний диаметр верхней секции мачты должен быть 50+/-0,5 мм с толщиной стенки 1,7+/-0,3 мм
- N.1.6. Внешний диаметр нижней секции мачты должен быть 63+/-0,5 мм с толщиной стенки 3,0+/-0,2 мм
- N.1.7. Прогиб мачты в сборе, уложенной концами на опоры так, чтобы центры опор находились не более 50 мм от концов мачты, и нагруженной посередине ее длины грузом весом 20 кг, должен составлять не более 150 мм.

- Н.1.8. В передней части гика разрешается делать металлическую вставку из алюминиевой трубы длиной 700 мм максимум. Вставка не должна простираться дальше, чем на 800 мм в корму от пятки гика, включая заглушку.
- Н.1.9. Верхняя секция мачты должна обладать положительной плавучестью. Секция мачты, погруженная в воду, должна сохранять положительную плавучесть в течение не менее 30 минут.
- Н.1.10. Заглушка нижнего конца верхней секции не должна выступать за рангоутное дерево более чем на 10 мм.
- Н.1.11. Установка сглаживающего конуса между верхней и нижней секциями мачты запрещена.



Чертеж Н.1. Класс "Луч ", «Луч-Радиал», «Луч-М». Верхняя секция мачты



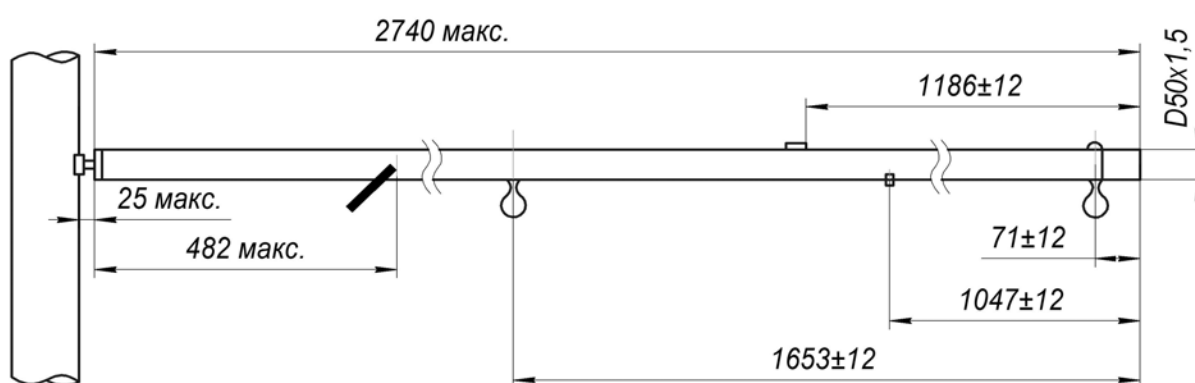
Чертеж Н.2. Класс "Луч ". Нижняя секция мачты



Чертеж Н.3. Класс "Луч-Радиал ". Нижняя секция мачты



Чертеж Н.4. Класс "Луч-М". Нижняя секция мачты



Чертеж Н.5. Класс «Луч», «Луч-М», «Луч-Радиал». Гик.

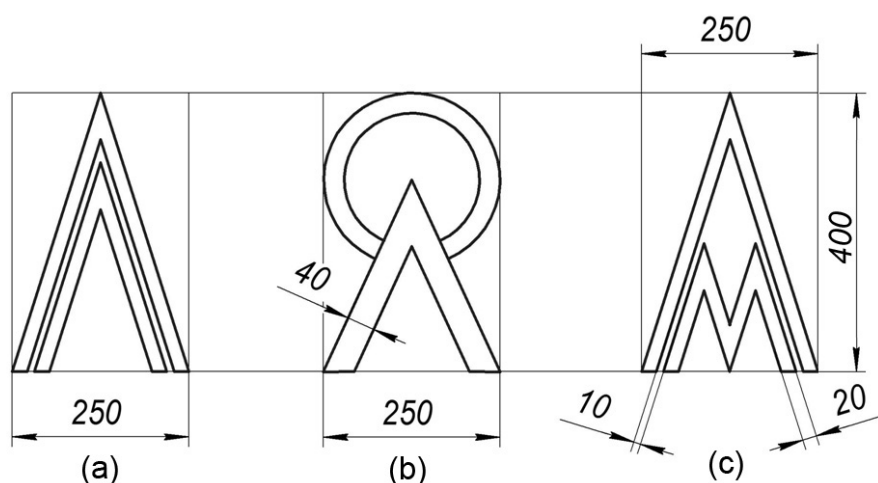
I. ПАРУС

I.1. Общее

I.1.1. Парус должен быть обмерен в соответствии с Правилами по оборудованию ISAF (ППО) и Инструкцией ISAF по обмеру парусов (SMG), если только в данных Правилах не предписаны иные методы и определения.

I.2. Отличительные знаки

I.2.1. Эмблемами классов "Луч", "Луч-Радиал" и "Луч-М" являются фигуры, форма и размеры которых изображены соответственно на чертеже I.1 (a), (b) и (c).



Чертеж I.1. Эмблема класса (указаны минимальные значения размеров)

I.2.2. Эмблема должна быть нанесена изготовителем на обе стороны паруса между верхним и средним лат-карманами по высоте и примерно посередине между

передней и задней шкаторинами. Эмблемы, нанесенные на противоположные стороны паруса, должны быть совмещены. Цвет эмблемы должен быть контрастным к цвету паруса.

Номера на парусе должны быть покрашены, наклеены или нашиты под эмблемой класса с двух сторон паруса, на правой стороне паруса выше, чем на левой.

I.2.3. Размеры знаков номера на парусе следующие:

Параметр	Мин.	Макс.
Высота	300 мм	390 мм
Ширина, кроме цифры 1	200 мм	260 мм
Толщина линий и цифры 1	45 мм	60 мм
Расстояние между цифрами по горизонтали, вертикали, и от задней шкаторины	60 мм	Не огр.

I.2.4. Все цифры отличительного номера должны быть одного цвета и контрастными к цвету паруса. Флуоресцентные номера и обозначения класса запрещены.

I.3. Материалы

I.3.1. Для изготовления основы паруса разрешено применение только тканых материалов на основе полиэфирного волокна.

I.3.2. Материал лат – произвольный.

I.4. Конструкция паруса.

I.4.1. Основа паруса должна целиком состоять из ткани одного веса и одного сорта.

I.4.2. Парус должен крепиться к мачте посредством мачтового рукава.

I.4.3. На задней шкаторине паруса должно быть расположено три лат-кармана. Оси лат-карманов должны находиться в пределах 50 мм от обмерных точек на задней шкаторине.

I.4.4. Участки задней шкаторины, расположенные между лат-карманами и между углами паруса и лат-карманами, не должны быть выпуклыми.

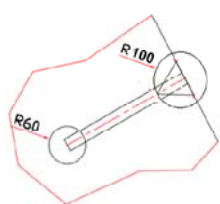
I.4.5. Шкотовые, галсовые и топовые дощечки запрещены.

I.4.6. Булини в задней и нижней шкаторинах запрещены.

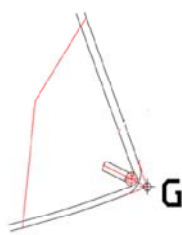
I.4.7. В парусе разрешается иметь одно окно из любого прозрачного материала. Форма и положение окна должны соответствовать обмерным чертежам, и его размеры не должны выходить за размеры, указанные на обмерных чертежах. Расстояние окна от нижней шкаторины должно быть не менее 150 мм.

I.4.8. На парусах разрешаетсяшивать следующие дополнительные усиления:

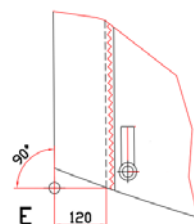
- в районе швов
- на задней шкаторине в районе лат-карманов в пределах радиуса 100 мм от точки пересечения оси лат-кармана с задней шкаториной.
- на концах лат-карманов любой формы и размеров в пределах круга диаметром 120 мм (см. чертеж I.2);
- в галсовом и шкотовом углах паруса в виде строп, по одной с каждой стороны паруса, не выходящих за пределы боута (см. чертеж I.3, I.4).



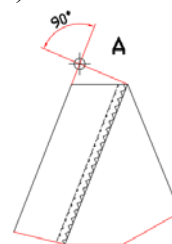
Черт. I.2



Черт. I.3



Черт. I.4



Черт. I.5

I.5. Размеры паруса.

- I.5.1. Точкой топового угла (Точка «А», см. чертеж. I.5) считается проекция самой верхней точки паруса (включая рукав мачты, но исключая стропу) на переднюю кромку рукава мачты или его продолжение. Самой верхней точкой паруса считается точка пересечения линий задней внутренней кромки мачтового рукава или ее продолжения и задней шкаторины или ее продолжения.
- I.5.2. Точкой галсового угла считается проекция точки пересечения нижней шкаторины или ее продолжения с задней кромкой рукава, на переднюю кромку рукава или ее продолжение (Точка «Е», чертеж I.4).
- I.5.3. Точкой шкотового угла считается точка пересечения задней и нижней шкаторин, или линий их продолжения (Точка «G», чертеж I.3).
- I.5.4. Длина передней шкаторины определяется как расстояние от топового угла до галсового угла.
- I.5.5. Размеры паруса должны быть в следующих пределах: (см. обмерный чертеж I.6. для класса "Луч", чертеж I.7 для класса "Луч-Радиал" и чертеж I.8 для класса "Луч-М", размеры на чертежах приведены для справки)

Размеры паруса яхты класса "Луч" (см. чертеж I.6.)

Длина передней шкаторины	AE	5130 макс.
Длина задней шкаторины	AG	5570 макс.
Длина нижней шкаторины	EG	2740 макс.
Длина медианы	AF	5380 макс.
ширина паруса на 3/4 высоты	BK	965 макс.
ширина паруса на 1/2 высоты	CI	1720 макс.
ширина паруса на 1/4 высоты	DH	2330 макс.
внутренняя ширина рукава мачты		120 макс.

Размеры паруса яхты класса "Луч-Радиал" (см. чертеж I.7.)

длина передней шкаторины	AE	4560 макс.
длина задней шкаторины	AG	5010 макс.
длина нижней шкаторины	EG	2740 макс.
длина медианы	AF	4780 макс.
ширина паруса на 3/4 высоты	BK	930 макс.
ширина паруса на 1/2 высоты	CI	1725 макс.
ширина паруса на 1/4 высоты	DH	2345 макс.
внутренняя ширина рукава для мачты		120 макс.

Размеры паруса яхты класса "Луч-М" (см. чертеж I.8.)

длина передней шкаторины	AE	4195 макс.
длина задней шкаторины	AG	4750 макс.
длина нижней шкаторины	EG	2730 макс.
длина медианы	AF	4525 макс.
ширина паруса на 3/4 высоты	BK	955 макс.
ширина паруса на 1/2 высоты	CI	1745 макс.
ширина паруса на 1/4 высоты	DH	2340 макс.
внутренняя ширина рукава для мачты		120 макс.

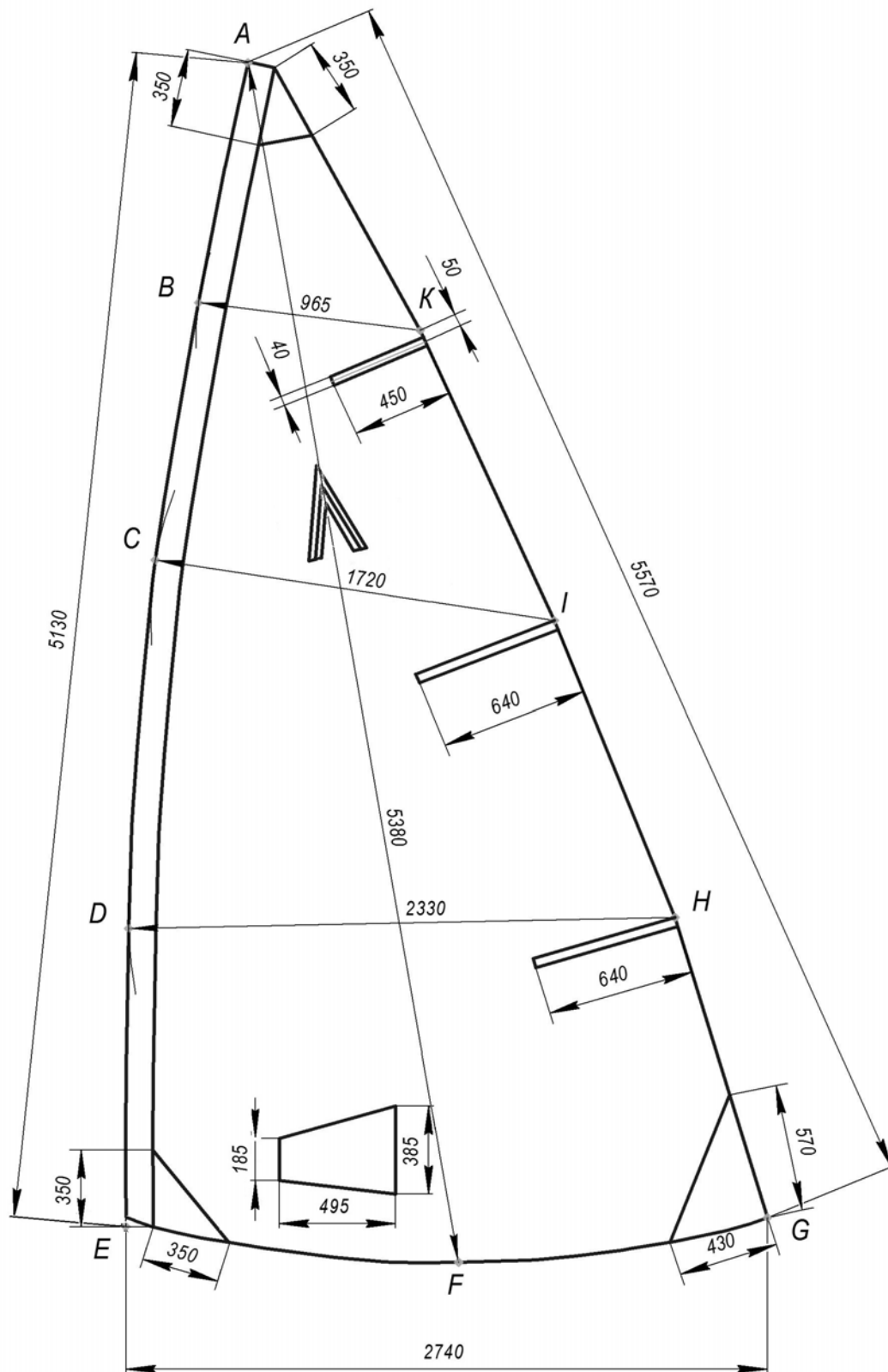
- I.5.6. Ширина мачтового рукава измеряется по перпендикуляру между линией передней кромки рукава и линией внутреннего шва.
- I.5.7. Внутренняя ширина лат-карманов не должна превышать 40 мм. Внутренняя длина лат-карманов не должна превышать:

для верхнего лат-кармана	450 мм
для среднего лат-кармана	640 мм
для нижнего лат-кармана	640 мм

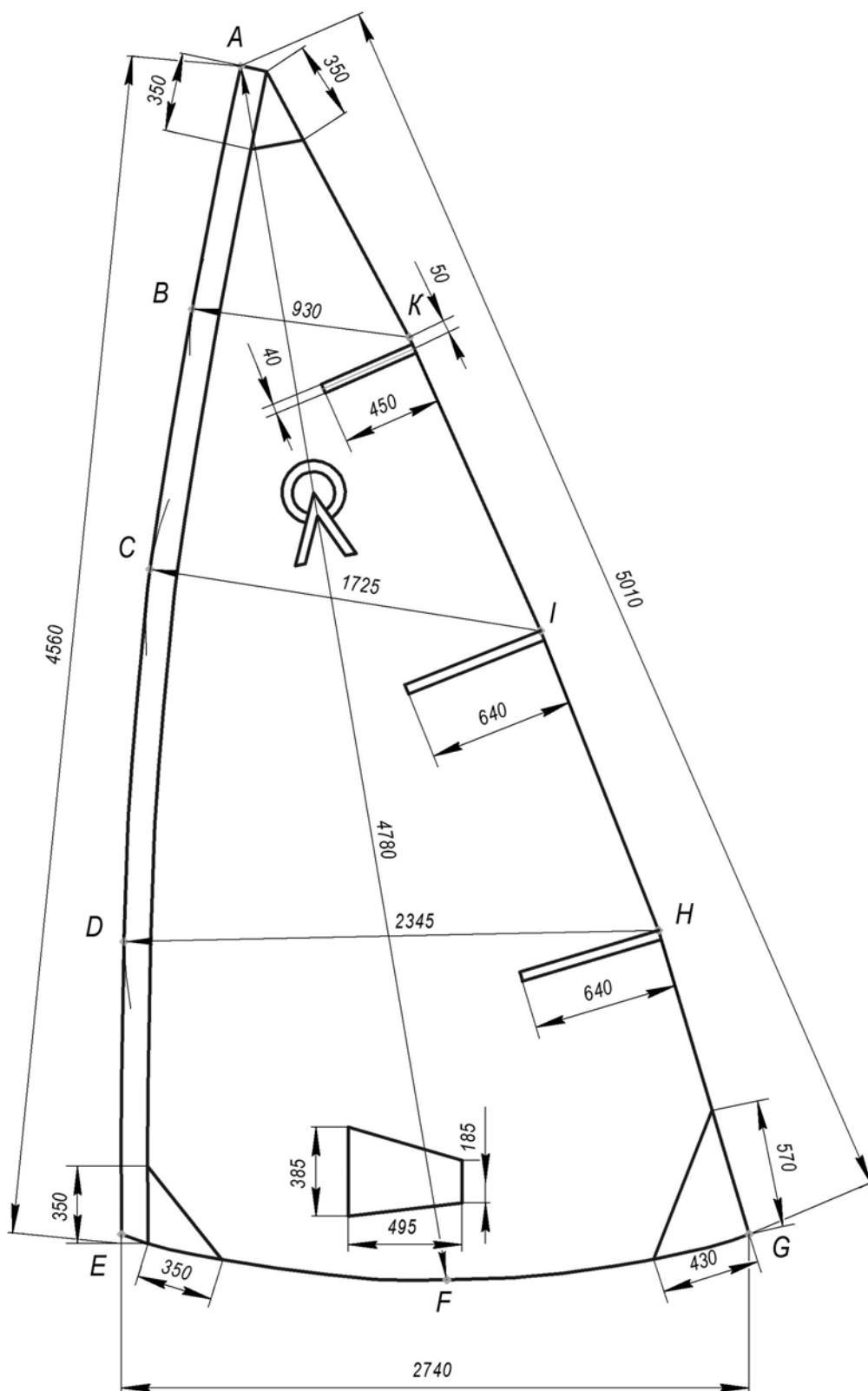
- I.5.8. Боуты не должны выходить за пределы, указанные на обмерных чертежах I.6, I.7, I.8. Измерение должно производиться в галсовом углу от точки пересечения задней кромки рукава мачты и нижней шкаторины, в шкотовом углу - от точки пересечения задней и нижней шкаторины, в топовом углу - от точки пересечения линий задней внутренней кромки мачтового рукава или ее продолжения и задней шкаторины или ее продолжения.. Размеры боутов для классов "Луч", "Луч-Радиал" и "Луч-М" одинаковые.

I.6. Идентификационные номера и маркировка

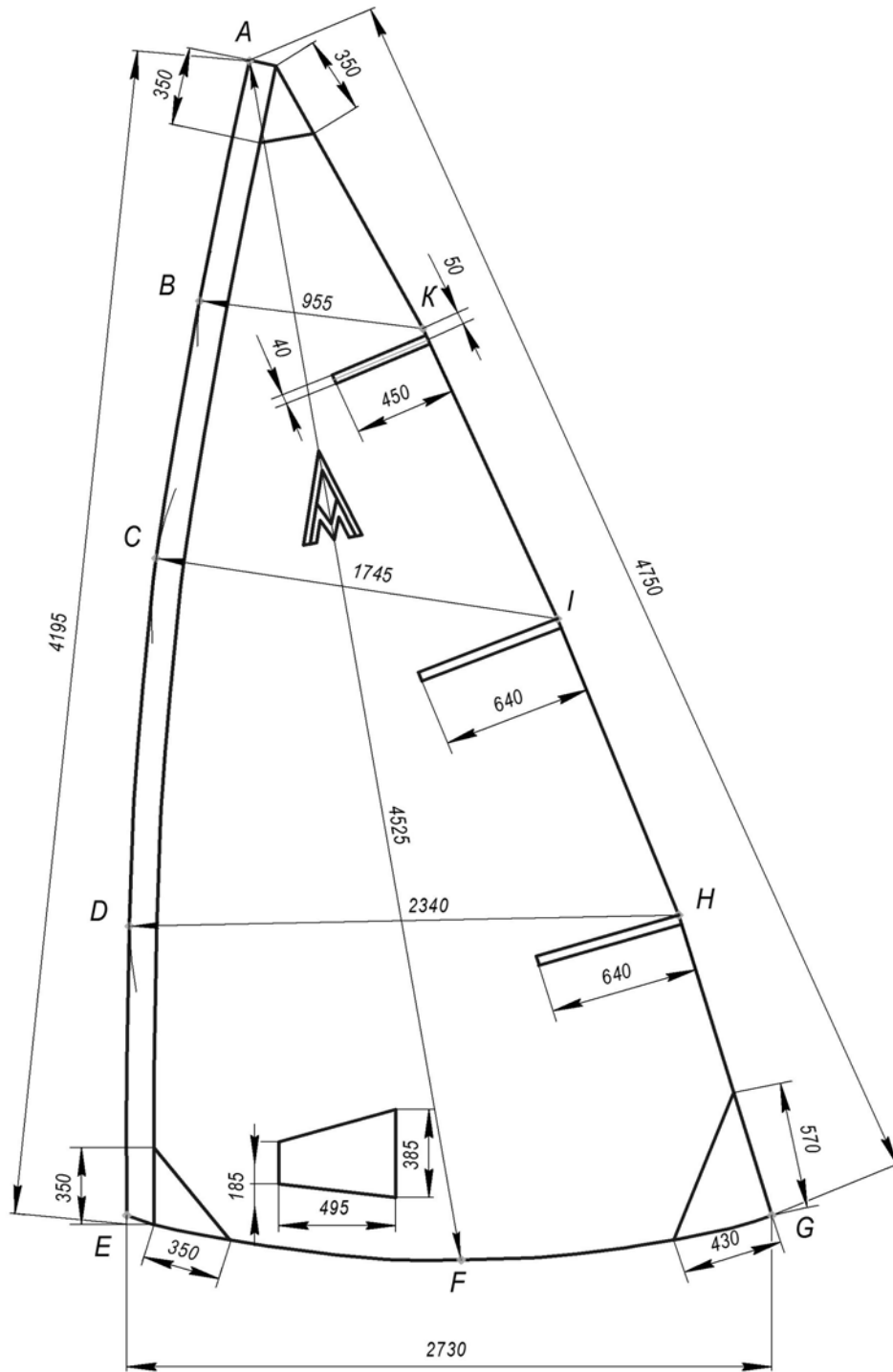
- I.6.1. Для парусов, сертифицированных производителем согласно п. А.10.5.а):
- эмблема изготовителя должна располагаться в районе боута галсового угла и быть пришита к парусу,
 - серийный номер должен быть нанесен контрастными чернилами несмываемым способом на карман мачты напротив боута галсового угла,
- I.6.2. Для парусов, сертифицированных Мерителем ВФПС, штамп мерителя должен быть нанесен в районе боута галсового угла несмываемым способом вместе с его подписью, и датой сертификационного обмера.



Чертеж I.6 Парус «Луч».



Чертеж I.7. Парус «Луч-Радиал».



Чертеж I.8. Парус «Луч-М»

Приложение 1 .
ФОРМА СЕРТИФИКАТА ЯХТЫ КЛАССА «ЛУЧ»
ВСЕРОССИЙСКАЯ ФЕДЕРАЦИЯ ПАРУСНОГО СПОРТА

СЕРТИФИКАТ

Швертбота класса «Луч»

Настоящим сертификатом подтверждается, что данная яхта сконструирована и построена в полном соответствии с действующими Правилами класса.

1. Наименование класса: «Луч» (включая классы «Луч-М» и «Луч-Радиал»)
2. Наименование сертифицирующего органа: МОО «Национальная Ассоциация яхт класса «Луч»
3. Наименование изготовителя корпуса и его почтовые реквизиты

3.1.Изготовитель: _____

(полное наименование)

3.2.Юридический адрес: _____

3.3.Фактический адрес: _____

4. Параметры корпуса:

4.1.Номер матрицы корпуса: _____

4.2.Заводской Идентификационный номер корпуса _____

4.3.Дата изготовления _____

4.4.Масса корпуса, включая корректирующие грузы _____ кг

4.5.Масса корректирующих грузов _____ кг

5. Декларация строителя

Я, _____
(представитель изготовителя)

заявляю, что я изготовил настоящую яхту в соответствии с действующими Правилами класса.

6. Отметки мерителей, осуществивших сертификационный обмер

6.1. Меритель ВФПС № _____

(номер, подпись, печать) (Фамилия, И.О.)

6.2.Отметка службы контроля качества Производителя и печать Производителя

Примечание: Для того, чтобы сертификат был действителен, он должен быть зарегистрирован в Спортивном Судовом Регистре ВФПС. Свидетельством о регистрации является запись в Спортивном Судовом Регистре ВФПС и/или Судовой Билет ВФПС.

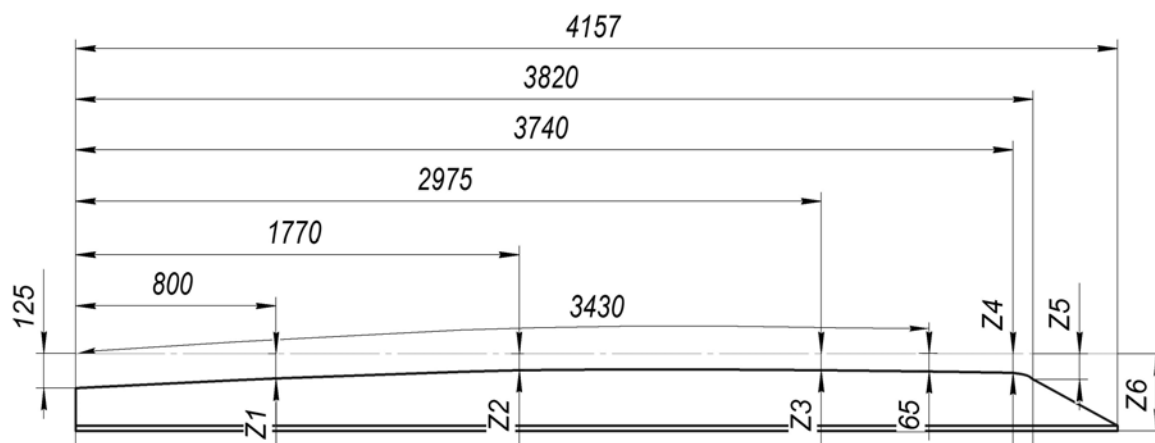
Приложение 2.

ИНСТРУКЦИЯ ПО ОБМЕРУ КОРПУСОВ ЯХТ КЛАССОВ "ЛУЧ", "ЛУЧ-РАДИАЛ" И "ЛУЧ-М"

1. Обмер килевой линии

- 1.1. Инструменты: Продольный брус, уровень (водяной или лазерный), шаблон для маркировки линии борта, малый угольник, угольник с большой полкой (в случае, если продольный брус не оснащен откидной полкой (рейсшиной)), линейка 30 см, прямолинейный деревянный брусок длиной 160 см, пластилин, 4 деревянных клина 1-10 мм для закрепления шаблонов по месту, малярный скотч 15 мм, карандаш и маркер, параллелограммный автодомкрат, 2 козелка высотой около 50 см.
- 1.2. «Продольный брус» представляет собой экструдированный, пустотелый, алюминиевый прямоугольный профиль длиной около 4300 мм, сечением 100 x 18 мм и толщиной стенки 2,5 мм, например 6063-T6 (EN-AW-6063) SAPA профиль № 910-2041. Возможно изготовление разъемного «Продольного бруса» из трех частей. В таком виде его можно перевозить автомобильным и авиационным транспортом.
- 1.3. На одной стороне «Продольного бруса» должны быть отмаркированы линии, соответствующие Исходной Точке Обмера Корпуса (ИТОК), Обмерным сечениям X1(800 мм), X2 (1770мм), X3 (2975мм), X4 (3740мм), X5 (3820мм) линии киля и номинальная длина корпуса 4157 мм. Для закрепления бруса над корпусом используются две подставки: высотой 125 мм (Обмерное сечение 0, ИТОК) и 65 мм (Точка 3430 от ИТОК). При этом ИТОК должна лежать на продолжении маркированной боковой линии ИТОК бруса, боковая поверхность бруса должна лежать в диаметральной плоскости корпуса, нижняя грань бруса должна совпасть с базовой линией корпуса. Подставки и способ их крепления к «Продольному брусу» и корпусу должны устойчиво держать его в вертикальном положении с тем, чтобы была возможность маркировки обмерных меток на корпусе.
- 1.4. Перед обмером лодка килем вверх вместе с «Продольным брусом» выставляется по горизонту, опираясь на два козелка под обрезом кокпита и параллелограммный автодомкрат под форштевнем. Используется жидкостный или лазерный уровень. Верхний край «Продольного бруса» должен быть горизонтален.
- 1.5. Отметьте линию ДП на корпусе.
- 1.6. Измерьте расстояние от «Продольного бруса» до килевой линии в точках X1, X2, X3, X4, X5 и X6 перпендикулярно к «Продольному брусу». Данные значения должны быть в пределах, указанных в Правиле Е.2.4.

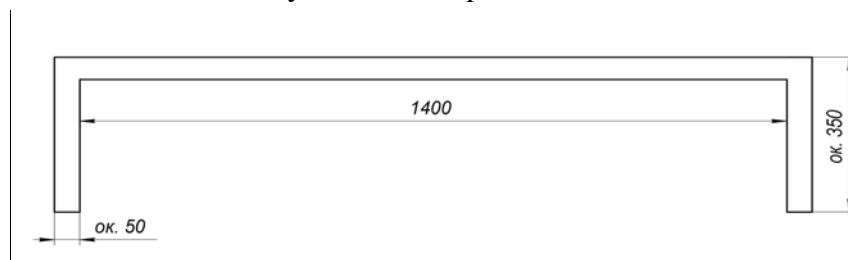
Рисунок 1. Установка корпуса и проверка килевой линии



2. Обмер поперечных сечений корпуса

2.1. Установите шаблон (рис.2) в обмерном сечении перпендикулярно «Продольного бруса» с помощью отвеса и угольника.

Рисунок 2. Обмерный шаблон



2.2. Найдите на буртике с помощью шаблона, и отвеса точку В, которая лежит примерно на одной линии с точкой А. (рис. 3). Приложите к транцу прямую рейку, как показано на эскизе (рис. 4), и найдите расстояние вдоль буртика от транца до точки В. Отложите такое же расстояние на противоположном буртике.

Рисунок 3 Установка шаблонов сечений

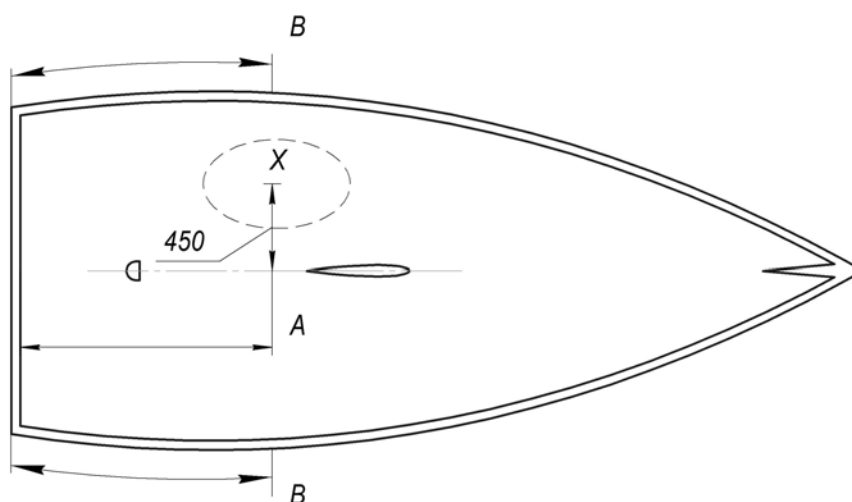
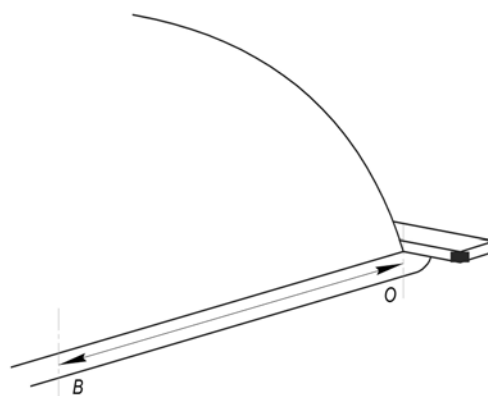
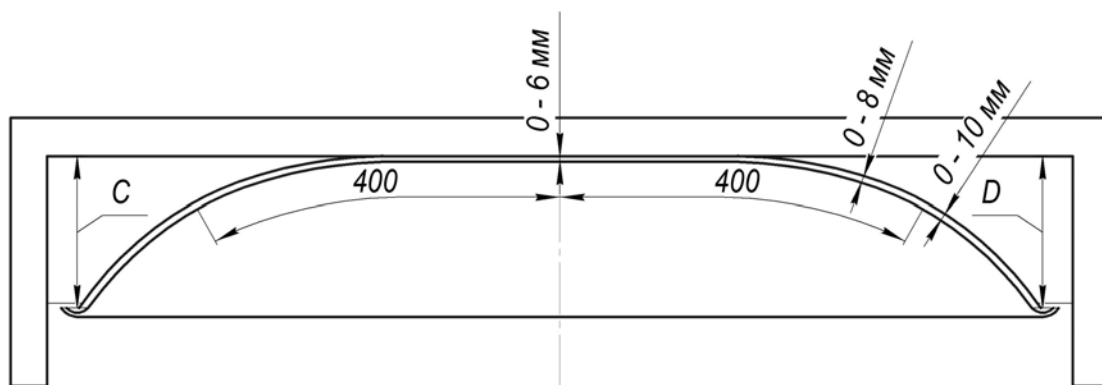


Рисунок 4 Установка шаблона сечений



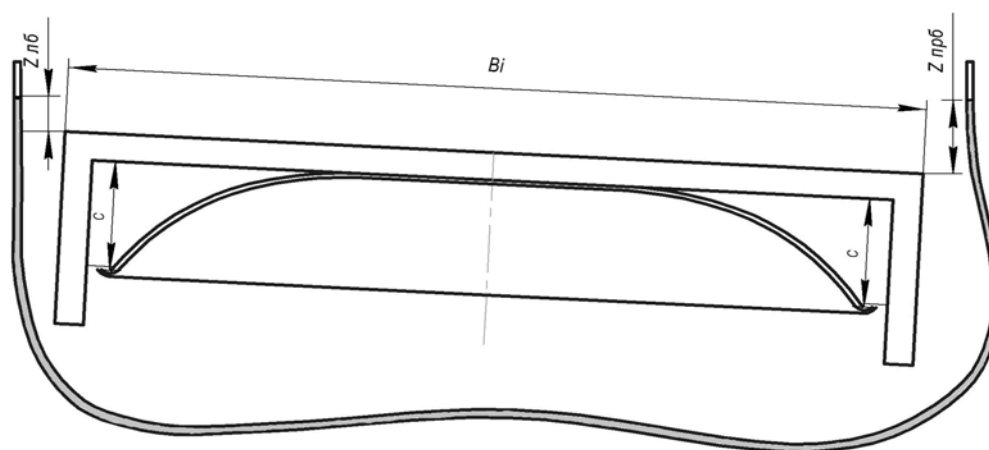
Размер откладывается вдоль буртика

Рисунок 5 Проверка поперечных сечений



- 2.3. Установите обмерный шаблон центром на точку А и совместите его вертикальные ветви с точками В. Отрегулируйте положение шаблона так, чтобы расстояние от внутренней поверхности буртиков до горизонтальной ветви шаблона С и D (рис.5) были равны между собой.
 - 2.4. Найдите максимальное расстояние от корпуса до кромки шаблона в ДП, в пределах 400 мм от ДП, и от 400 мм от ДП до планширя. Эти расстояния не должны превосходить указанные в Правиле Е.2.7.
 - 2.5. Повторите эти измерения для всех обмерных сечений.
3. Проверка скручивания корпуса
 - 3.1. Установите шаблон транца Х0 и шаблон сечения Х3 (2975мм) (по стакану мачты), как указано выше в п. 2.
 - 3.2. Измерьте углы наклона шаблонов в поперечной плоскости. Для этого можно использовать шланговый уровень или электронный уровень с точностью не менее 0,1 градуса. (Рис.6)

Рисунок 6 Проверка поперечных сечений



- 3.2.1. При использовании электронного уровня определите угол наклона обоих шаблонов и вычислите их разницу, что будет представлять собой угол скручивания.
- 3.2.2. При использовании шлангового уровня угол поворота сечений вычисляется следующим образом:

- Измерьте высоты кромок шаблона по левому и правому борту ($Z_{0ЛБ}$ и $Z_{0ПРБ}$ – в сечении транца, и $Z_{2ЛБ}$ и $Z_{2ПРБ}$ – в сечении X3) (рис. 6).
- Измерьте ширину по кромкам шаблонов B_0 и B_3 .
- Угол скручивания вычисляется по формуле

$$\varphi = [(Z_{0ЛБ} - Z_{0ПРБ}) / B_0 - (Z_{2ЛБ} - Z_{2ПРБ}) / B_3] * 57,3 \text{ (градусов)}$$

3.3. Вычисленный угол скручивания не должен превышать указанного в Правиле Е.2.8.

Приложение 3

ИНСТРУКЦИЯ ПО КОНТРОЛЬНОМУ ОБМЕРУ ШВЕРТБОТОВ КЛАССА "ЛУЧ" ВО ВРЕМЯ СОРЕВНОВАНИЙ**А. ПРАВИЛА И ОПРЕДЕЛЕНИЯ**

- А.1. Настоящая инструкция является практическим руководством для Мерителя, или Инспектора по оборудованию, по Контрольному обмеру (Инспекции) оборудования яхт классов «Луч», «Луч-Радиал» и «Луч-М» во время соревнований на предмет принадлежности яхты классу, путем проверки сертификатов и сертификационных отметок, на соблюдение Правил Класса в части раздела «С» «Правила допуска и требования к яхте во время гонок».
- А.2. Во время **Контрольного Обмера (КО)** должны применяться положения **Правил по оборудованию в Парусных Гонках (ППО)**.
- А.3. **КО** не является Сертификационным обмером и не должен дублировать сертификационный обмер, при наличии соответствующих сертификатов, за исключением случаев, если есть сомнения в действительности сертификатов или сертифицирующих штампов на оборудовании
- А.4. Инспекция оборудования может быть осуществлена любым техническим специалистом, уполномоченным Проводящей организацией и назначенным **Мерителем** (далее - «**Инспектор Оборудования**»). Однако, измерение параметров, выходящих за рамки раздела В настоящей **Инструкции**, может проводиться только **Мерителем**, уполномоченным **Ассоциацией Класса**.
- А.5. Любые контрольные и сертификационные измерения должны проводиться сертифицированными и надлежащим образом поверенными средствами измерения. Погрешность применяемых средств измерения должна быть не выше, чем треть от допускаемого разброса параметров.
- А.6. Любая яхта, ее оборудование, вооружение и снабжение, а также одежда и снаряжение гонщика могут быть осмотрены, обмерены или взвешены мерительным комитетом соревнований, как до, так и после гонки, в любой стадии соревнования, согласно **Инструкции по Контрольному Обмеру (ИКО)** данных соревнований.

В. ПАРАМЕТРЫ, ПРОВЕРЯЕМЫЕ ПРИ КОНТРОЛЬНОМ ОБМЕРЕ.**В.1. Проверка документации:**

Инспектор оборудования проверяет:

- В.1.1. Наличие действительного Сертификата на яхту

В.2. Личное снаряжение

Инспектор оборудования проверяет:

- В.2.1. Наличие индивидуального средства обеспечения плавучести на то, что оно промышленного производства и имеет поддерживающую силу не менее 50 Н (5 кг).
- В.2.2. Общий вес одежды, обуви, снаряжения, надетого или носимого рулевым, включая индивидуальное средство обеспечения плавучести и непромокаемый костюм. Взвешивание проводится в соответствии с методикой, определённой ППГ.

В.3. Обеспечение плавучести

- В.3.1. Инспектор оборудования проверяет наличие, исправность и закрепление элементов плавучести, а также наличие, исправность и установку на местах крышек инспекционных лючков и дренажных пробок водонепроницаемых отсеков.

- В.3.2. Мерители соревнований, члены Гоночного комитета, или Жюри в любой момент могут потребовать провести испытание на непотопляемость.
- В.4. Съемное оборудование и снабжение
Инспектор оборудования проверяет:
- В.4.1. Наличие и исправность обязательного и разрешенного оборудования.
- В.5. Замена оборудования
- В.5.1. Инспектор оборудования проверяет, что в гонках используется только один парус, один шверт, один руль, один комплект рангоута. Для этого при КО он может наносить идентификационные отметки на оборудование.
- В.5.2. Инспектор Оборудования делает официальное заключение о не возможности исправления в условиях соревнования, заявленного оборудования или парусов, для их замены, по письменному ходатайству участника соревнований. Замена оборудования проводится во время в соответствии с требованиями ИКО.
- В.6. Корпус
Инспектор Оборудования проверяет:
- В.6.1. Соответствие, предъявленному сертификату, заводского и идентификационного номера регистрационному номеру, нанесенными в соответствии с Правилами Е.6.1, Е.6.2.
- В.6.2. Наличие корректирующих грузов, их маркировку, номинал и соответствие их номинала значениям, указанным в Сертификате;
- В.6.3. Путем взвешивания, вес корпуса с корректирующими грузами;
- В.6.4. Герметичность инспекционных лючков.
- В.7. Шверт
Инспектор Оборудования проверяет:
- В.7.1. Наличие упоров, предотвращающих выдвижение шверта ниже 680 мм в максимально опущенном состоянии;
- В.7.2. Возможность свободного поднимания и опускания шверта в щели швертового колодца и наличие необходимых устройств для предотвращения утери шверта при оверкиле;
- В.7.3. Максимальное выдвижение шверта из швертового колодца на яхте, находящейся на борту;
- В.7.4. Отсутствие дополнительных отверстий, позволяющих производить перестановку упоров.
- В.8. Руль
Инспектор Оборудования проверяет:
- В.8.1. Наличие на пере руля контр-сорлиня, наличие на румпеле утки или клинового стопора для крепления контр-сорлиня;
- В.8.2. Наличие надежного стопорного устройства, или страховочного линя, предотвращающих отделение руля от корпуса при опрокидывании;
- В.8.3. При помощи шаблона максимальный угол в 78 градусов между передней кромкой пера руля и перпендикуляром к передней кромке рулевой коробки.
- В.9. Рангоут
Инспектор Оборудования проверяет:
- В.9.1. Соответствие Рангоута требованиям правила С.10 Правил Класса;
- В.9.2. Наличие страховочной стропки, предотвращающей отделение мачты от корпуса при оверкиле;
- В.9.3. Отсутствие незаклеенных отверстий;

- В.9.4. Отсутствие постоянного изгиба верхнего и нижнего колен мачты.
- В.10. Дельные вещи и такелаж
Инспектор Оборудования проверяет:
- В.10.1. Расположение дельных вещей и такелажа по правилу С.11 Правил Класса;
- В.11. Парус
Инспектор Оборудования проверяет:
- В.11.1. Наличие эмблемы класса и номера на парусе и их соответствие Правилу I.2
- В.11.2. Наличие согласно п. А.10.5(а) пришитой к парусу эмблемы изготовителя, серийного номера.
- В.11.3. В случае отсутствия пришитого к парусу эмблемы изготовителя согласно п.А.10.5(а). - наличие действительного штампа и подпись Мерителя ВФПС на парусе (согласно п.А.10.5(b));
- либо:
- В.11.4. Инспектор Оборудования производит обмер паруса на соответствие Правилам Класса в части I. по методикам и согласно определениям Правилам По Оборудованию ISAF (ППО), Инструкцией ISAF по обмеру парусов (SMG) и методам и определениям, предписанным частью I. настоящих Правил Класса.

С. ОБЪЕМ ПРОВЕРЯЕМЫХ ПАРАМЕТРОВ, ЗАКЛЮЧЕНИЕ ПО КОНТРОЛЬНОМУ ОБМЕРУ

- С.1. Объем проверяемых Инспектором параметров Оборудования описывается разделом «В» настоящего Приложения, однако он может быть сокращен или проведен выборочно в зависимости от имеющихся возможностей и ресурсов, согласно Приложению 6 ППС.
- С.2. Контрольный обмер парусов во время соревнований может производиться выборочно. На соревнованиях уровня Чемпионата России, Первенства России контрольный обмер яхт и парусов яхт, занявших в какой-либо из гонок данных соревнований с 1-го по 5-е место, обязателен.
- С.3. В сомнительных случаях, а также в случаях подачи протестов по обмеру Инспектор Оборудования, Гоночный Комитет могут обратиться во время соревнований к Мерителю, уполномоченному Ассоциацией Класса, на контроль параметров, выходящих за объем параметров, предусмотренных разделом «В». В этом случае решение вышеуказанного Мерителя имеет тот же статус, что решение Мерительного Комитета соревнований и имеет более высокий приоритет по отношению к выданному ранее заключению Мерителя, выписавшего сертификат на яхту.
- С.4. Инспектор Оборудования в своей работе и в части оформления результатов Контрольного Обмера должен руководствоваться ППГ, ППС и ППО, настоящими Правилами Класса, а также сделать соответствующее заключение о допуске к соревнованиям, или указать недостатки, подлежащие устранению во время, указанное ИКО, с записью об этом в Протоколе КО соревнований и ознакомлением рулевого, об имеющихся недостатках, под его личную роспись.
- С.5. КО считается пройденным, после устранения всех недостатков, а яхта допущенной к соревнованиям, после отметки Инспектора оборудования об этом в Протоколе КО соревнований.

D. МАРКИРОВКА ИСПОЛЬЗУЕМОГО НА СОРЕВНОВАНИЯХ ОБОРУДОВАНИЯ

- D.1. Применяемый спортсменом в соревнованиях корпус яхты указывается в заявке или декларации участника соревнований (в зависимости от того, как определено в Положении о соревновании и в Гоночной Инструкции).
- D.2.** Заявленный на использование в соревнованиях парус может маркироваться каким-либо из перечисленных ниже способов:
- штампом соревнований с указанием на нем номера на парусе,
 - контрастной наклейкой тканого материала с указанием на ней номера на парусе и с подписью Мерителя.
 - подписью Мерителя с указанием номера на парусе.
- D.3. Организаторы соревнований могут установить требование наклеить идентификационные наклейки на рангоут, рулевое устройство и шверт, допущенные на соревнования.
- D.4. На соревнованиях уровня Чемпионата России и Первенства России маркировка допущенных к соревнованиям парусов обязательна.

Приложение 4 .**КООРДИНАТЫ КОРПУСА КЛАССА «ЛУЧ» В КОНТРОЛЬНЫХ СЕЧЕНИЯХ**

В таблицах отражены эталонные координаты корпуса класса «Луч» по отношению к базовой линии в горизонтальной плоскости.

Сечение 0 X=0 мм		
N	Y	Z
1	0	125
2	20	125
3	40	125
4	60	125
5	80	126
6	100	126
7	120	127
8	140	128
9	160	129
10	170	130
11	180	130
12	190	131
13	200	132
14	210	133
15	220	135
16	230	137
17	240	138
18	250	140
19	260	143
20	270	146
21	280	149
22	290	155
23	300	162
24	310	171
25	320	181
26	330	193
27	340	205
28	350	217
29	360	231
30	370	244
31	380	259
32	390	274
33	400	290

Сечение 1 X=800 мм		
N	Y	Z
1	0	80
2	20	80
3	40	81
4	60	81
5	80	82
6	100	82
7	120	83
8	140	84
9	160	85
10	180	86
11	200	87
12	220	89
13	240	90
14	260	92
15	280	94
16	300	97
17	320	100
18	330	102
19	340	104
20	350	106
21	360	108
22	370	111
23	380	115
24	390	120
25	400	125
26	410	133
27	420	140
28	430	149
29	440	159
30	450	170
31	460	181
32	470	194
33	480	206
34	490	219
35	500	233
36	510	248
37	520	263
38	530	278
39	540	294
40	550	311

Сечение 2 X=1770 мм		
N	Y	Z
1	0	49
2	20	50
3	40	51
4	60	52
5	80	54
6	100	55
7	120	56
8	140	57
9	160	59
10	180	60
11	200	62
12	220	64
13	240	66
14	260	68
15	280	70
16	300	73
17	320	76
18	330	77
19	340	79
20	350	80
21	360	82
22	370	84
23	380	87
24	390	89
25	400	91
26	410	95
27	420	99
28	430	103
29	440	109
30	450	116
31	460	124
32	470	133
33	480	143
34	490	154
35	500	165
36	510	178
37	520	190
38	530	205
39	540	219
40	550	234
41	560	250
42	570	267
43	580	283
44	590	301
45	600	320

Сечение 3 X=2975 мм		
N	Y	Z
1	0	50
2	100	64
3	200	90
4	240	110
5	280	148
6	300	173
7	320	199
8	340	228
9	360	259
10	380	292
11	400	325

Сечение 4 X=3740 мм		
N	Y	Z
1	0	203
2	10	206
3	20	210
4	30	323
5	40	241
6	50	256
7	60	273
8	70	288
9	80	304
10	90	321
11	100	336

Сечение 5 X=3820 мм		
N	Y	Z
1	0	273
2	10	276
3	20	280
4	30	287
5	40	303
6	50	319
7	60	334
8	70	350

Килевая линия, контрольные точки		
N	X	Z
0	0	125
1	800	80
2	1770	49
3	2975	50
уст.	3430	65
4	3740	203
5	3820	273
6	4157	376