



2022-2023 Offshore Special Regulations

Governing Offshore
Racing for Monohulls
& Multihulls

Специальные
правила для
морских гонок

WORLD SAILING
**СПЕЦИАЛЬНЫЕ ПРАВИЛА
ДЛЯ МОРСКИХ ГОНОК
2022-2023**

**Для морских гонок
однокорпусных и многокорпусных яхт**

Особенности конструкции • Яхтенное оборудование
Личное снаряжение • Обучение

THE WORLD SAILING
**OFFSHORE
SPECIAL
REGULATIONS
For 2022-2023**

**Governing Offshore Racing for
Monohulls & Multihulls**

Structural Features • Yacht Equipment
Personal Equipment • Training

World Sailing

Российский рейтинг-офис ORC

Санкт-Петербург, 2022

Настоящее издание правил является переводом **World Sailing Offshore Special Regulations Governing Offshore Racing for Monohulls and Multihulls 2022-2023** - Специальных правил для морских гонок однокорпусных и многокорпусных яхт 2022-2023, далее обозначается как **СП-2022**.

Перевод: - меритель ВФПС В.В. Алексеев,
- меритель ВФПС Р.Б. Федоров.
Рецензент - меритель ВФПС А.И. Федоркин.

© Перевод, Российский Рейтинг-офис Конгресса по морским гонкам, 2022 г.

Кодекс защиты природы в морских гонках

World Sailing парусного спорта считает защиту окружающей среды своим долгом. В морских гонках мы будем:

- использовать цистерны сточных вод, если они имеются на яхте, и опорожнять их только на станциях приёма сточных вод или не ближе 3-х миль от берега;
- в трюме использовать поддоны для сбора протечек топлива и масла, и утилизировать их на берегу в соответствии с правилами;
- использовать чистящие вещества, безопасные для окружающей среды, предназначенные для морских условий;
- сохранять мусор на борту для переработки или сдачи на берег, за исключением длительных гонок, в которых биологически разлагающийся мусор может выбрасываться за борт;
- избегать использования 2-тактных двигателей, за исключением передовых моделей, оборудованных приборами контроля загрязнения;
- в порту пользоваться береговыми туалетами;
- соблюдать указания Международной Морской Организации (ИМО) по биологическому загрязнению.
- поощрять постройку после 2022 года новых морских гоночных яхт (категорий гонок СП 0, 1 и 2), способных производить как минимум 20% необходимой во время гонок энергии с использованием возобновляемых источников.

Опубликовано: World Sailing Ltd., Southampton, UK

© ORC Ltd, 2002, с дополнениями и изменениями 2003-2022 © World Sailing Limited

Версия Декабрь 2021 года.

World Sailing Limited, PO Box 95, 2a Lord Street, Douglas, Isle of Man, IM99 1HP

E-mail: technical@sailing.org

Website: <http://www.sailing.org>

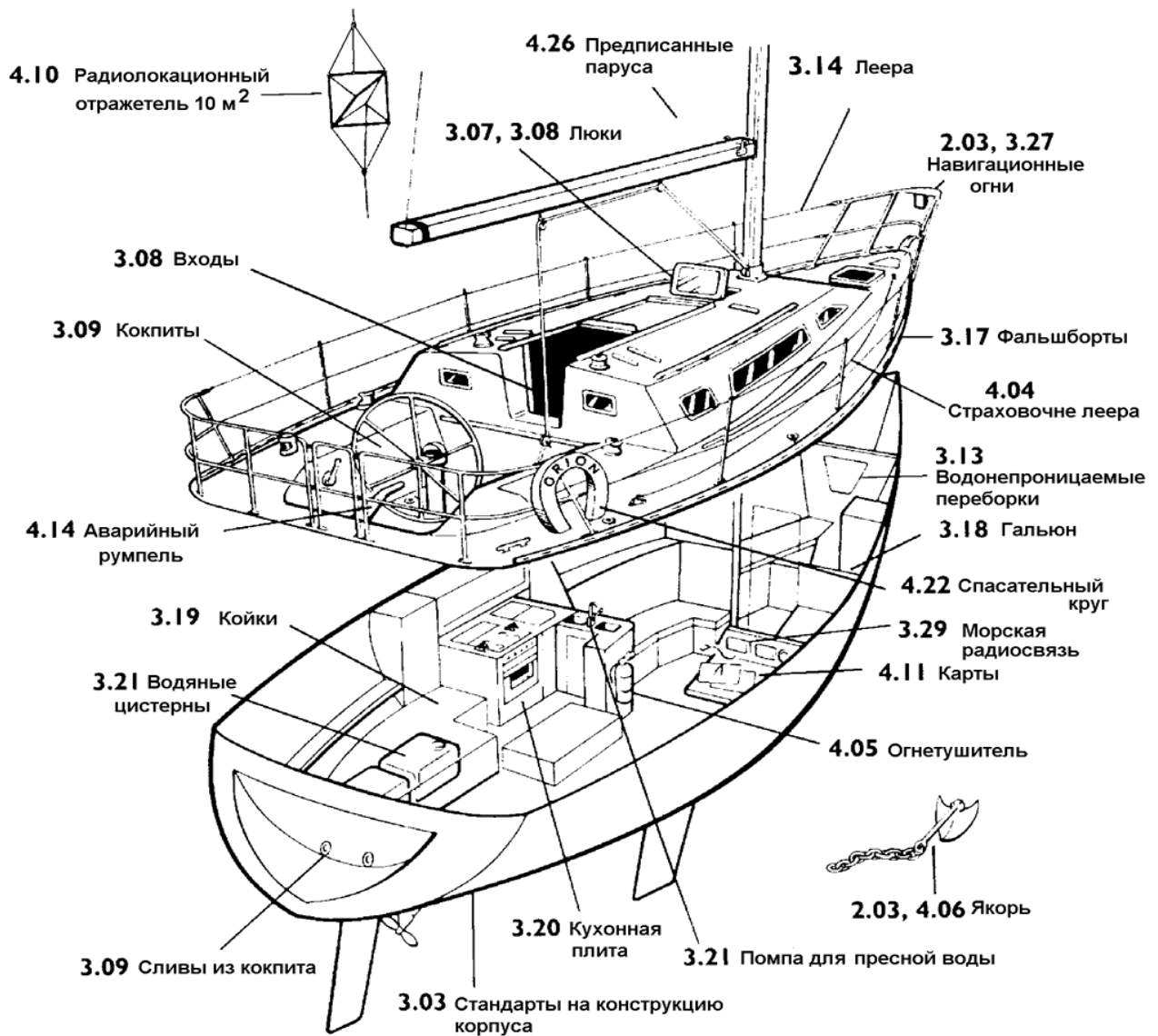
СОДЕРЖАНИЕ

РАЗДЕЛ 1 - ПРИНЦИПЫ И ОПРЕДЕЛЕНИЯ.....	2
РАЗДЕЛ 2 - ПРИМЕНЕНИЕ И ОБЩИЕ ТРЕБОВАНИЯ.....	6
РАЗДЕЛ 3 - ОСОБЕННОСТИ КОНСТРУКЦИИ, ОСТОЙЧИВОСТЬ, ЗАКРЕПЛЁННОЕ ОБОРУДОВАНИЕ.....	8
РАЗДЕЛ 4 – ПЕРЕНОСНОЕ ОБОРУДОВАНИЕ И СНАБЖЕНИЕ ЯХТ.....	26
РАЗДЕЛ 5 – ЛИЧНОЕ СНАРЯЖЕНИЕ.....	39
РАЗДЕЛ 6 – ОБУЧЕНИЕ.....	42
ПРИЛОЖЕНИЕ А - Перемещаемый и изменяемый балласт	44
ПРИЛОЖЕНИЕ В - СПЕЦИАЛЬНЫЕ ПРАВИЛА для прибрежных гонок.....	46
ПРИЛОЖЕНИЕ С - СПЕЦИАЛЬНЫЕ ПРАВИЛА для прибрежных гонок малых яхт	48
ПРИЛОЖЕНИЕ D - Указатель стандартов ISO и других применяемых стандартов	49
ПРИЛОЖЕНИЕ E - Кодекс World Sailing по организации океанских гонок	52
ПРИЛОЖЕНИЕ F - Стандартная карта контрольного осмотра	56
ПРИЛОЖЕНИЕ G - ОБУЧЕНИЕ.....	57
ПРИЛОЖЕНИЕ H - МЕДИЦИНСКАЯ ПОДГОТОВКА	67
ПРИЛОЖЕНИЕ J - Гипотермия	70
ПРИЛОЖЕНИЕ K - Плавучие и морские якоря.....	74
ПРИЛОЖЕНИЕ ex-D - Быстрая остановка и спасательный строп	75
ПРИЛОЖЕНИЕ L - Примерная процедура осмотра киля и руля.....	81

Приложения А, В, С, F, L содержат минимальные стандартные требования; приложения D, E, G, H, J и K являются рекомендуемыми.

Подкомитет Специальных Правил был создан в 1967 г. вновь организованным Комитетом по координации правил гонок, проходящих вдали от берега, позднее Комитет по морским гонкам, теперь Конгресс по морским гонкам. По мере развития гонок, проходящих вдали от берега, до кругосветных и до гонок многокорпусных яхт, расширились и рамки Специальных Правил, которые теперь охватывают гонки семи категорий. Специальные Правила постоянно пересматриваются и переиздаются раз в два года. Интерпретации, дополнения и выдержки для отдельных категорий и типов яхт можно найти на сайте World Sailing (www.sailing.org/specialregs).

СХЕМА - УКАЗАТЕЛЬ



ЯНВАРЬ 2022 - ДЕКАБРЬ 2023

идентично © ORC Ltd. 2002, правки 2003-2023 © World Sailing Limited

Version 0.6 - 9 декабря 2021

Авторские права:

При перепечатке этих правил Национальные организации и организаторы гонок должны:

- запросить разрешение на копирование у World Sailing и ORC Ltd (обычно предоставляется бесплатно);
- отображать признание авторских прав при перепечатке (идентично © ORC Ltd. 2002, дополнения и изменения 2003-2020 © World Sailing Limited);
- внести все изменения, устранив противоречащие друг другу требования и указав, что были сделаны изменения;
- предоставить копии переиздания в World Sailing и ORC Ltd.

Официальные интерпретации должны иметь приоритет над данными Специальными правилами; они будут индексированы, пронумерованы, датированы и размещены на сайте World Sailing www.sailing.org/specialregs

Язык и применяемые сокращения:

Мо – однокорпусная яхта,

Ми – многокорпусная яхта,

**** – означает, что правило применяется ко всем типам яхт для всех Категорий, за исключением Категорий 5 и 6, правила для которых даны в Приложениях В и С.

Красная жирная черта слева означает существенные изменения в СП 2022 года.

Важные замечания и рекомендации удалены из правил и доступны на www.sailing.org/documents/offshorespecialregs/index.php

Использование мужского рода должно означать любой род.

Администрирование:

Специальные правила для морских гонок находятся под административным управлением Подкомитета Специальных правил World Sailing, действующего на основании Правил 6.9.8.3 Регламента World Sailing:

(www.sailing.org/regulations)

Подкомитет Специальных правил должен:

- а) отвечать за поддержание, пересмотр и изменение Специальных правил World Sailing по морским гонкам по лицензии ORC Ltd. Такие изменения должны производиться каждые два года с публикацией изменённой редакции в январе каждого чётного года, исключение составляют срочные вопросы, влияющие на безопасность, изменения по которым могут вноситься чаще;*
- б) отслеживать развитие морских гонок в отношении стандартов безопасности и мореходности.*

Любой вопрос можно задать по E-Mail: technical@sailing.org

РАЗДЕЛ 1 - ПРИНЦИПЫ И ОПРЕДЕЛЕНИЯ

		Категория
1.01	Назначение и применение	
1.01.1	Цель этих Специальных правил – установить единые минимальные стандарты снабжения, обитаемости и обучения для однокорпусных и многокорпусных (за исключением проа) яхт, участвующих в морских гонках.	**
1.01.2	Эти Специальные правила не заменяют, но скорее дополняют требования государственных властей, сертификацию классификационными обществами, Правил парусных гонок (ППГ/RRS), Правил по оборудованию в парусных гонках (ППО/ERS), правил классов и рейтинговых систем.	**
1.01.3	<p>Применение Специальных правил не гарантируют полную безопасность яхте и её экипажу.</p> <p>Обращаем особое внимание на то, что содержание Специальных правил для прибрежных гонок включает подходящие укрытия и/или эффективную помощь, которая может быть оказана на протяжении всей дистанции, что не относится к категориям Специальных правил с более высокими требованиями.</p>	**
1.02	Обязанности ответственного лица	
1.02.1	Согласно Основному Правилу 3 ППГ, только яхта ответственна за своё решение принять участие в гонке или продолжить гонку. Ответственность за безопасность яхты и её экипажа лежит исключительно и неизбежно на Ответственном лице, которое должно сделать всё возможное, чтобы яхта была полностью снабжена, во всех отношениях мореходна и управлялась опытным экипажем, прошедшим соответствующую подготовку и физически готовым противостоять плохой погоде. Ответственное лицо должно также назначить человека, который возьмет на себя обязанности Ответственного лица в случае невозможности выполнения им своих обязанностей.	**
1.02.2	Ни установление этих Специальных правил, ни их использование проводящими организациями, ни контрольный осмотр яхты по этим Правилам ни в коей мере не ограничивают и не уменьшают полную и неограниченную ответственность Ответственного лица.	**
1.02.3	Принимая участие в гонке, проводимой с применением Специальных правил, ответственное лицо, каждый спортсмен и владелец яхты дают согласие на разумное сотрудничество с проводящей организацией и World Sailing при создании независимых отчетов об инцидентах, как указано в 2.02	**

СПЕЦИАЛЬНЫЕ ПРАВИЛА WORLD SAILING

Категория

1.03 Определения, сокращения, использование слов

1.03.1 Определения терминов, используемых в этом документе

**

ТАБЛИЦА 1

#	Фунт-сила (lbf)
ABC	Американское Бюро Судоходства
Дата постройки	Месяц/год первого спуска на воду
AIS	Система автоматической идентификации
CEN	Европейский Комитет по Стандартизации
Комингс	Включает поперечную конструкцию, ограничивающую кокпит, через которую вода могла бы поступать в случае, когда яхта погружена настолько, что кокпит залит или заполняется через край.
МППСС / COLREGS	Международные Правила предупреждения столкновений судов в море
Удерживающий Кокпит	Кокпит, у которого суммарная площадь открытия в корму меньше 50% максимальной глубины кокпита x максимальную ширину кокпита
CPR	Кардио-пульманологическая помощь
Член экипажа	Любой человек на борту
DSC	Цифровой избирательный вызов
EN	Европейские нормы
EPFS	Электронная система определения места
EPIRB	Аварийный радиобуй, указывающий место бедствия (АРБ)
ППО/ERS	Правила по оборудованию в парусных гонках
Сечение FA	Поперечное сечение, в котором верхний угол транца сходится с линией борта
Дата спуска на воду	Месяц и год первого спуска на воду для конкретной яхты
Костюм для плохой погоды	Костюм для плохой погоды – это одежда, сконструированная так, чтобы сохранять человека сухим. Она может состоять или из куртки и брюк, надеваемых вместе, или представлять собой единый комбинезон.
GMDSS	Глобальная система связи при бедствии для обеспечения безопасности на море
GNSS	Глобальная спутниковая навигационная система
GPIRB	АРБ со встроенным приёмником системы спутниковой навигации

СПЕЦИАЛЬНЫЕ ПРАВИЛА WORLD SAILING

		Категория
GPS	Глобальная система позиционирования	
Люк	Термин люк обозначает весь комплекс люка, а также съёмное закрытие или крышку как часть этого комплекса (часть сама по себе может рассматриваться как люк)	
HMPE	Высокомодульный полиэтилен (Dyneema®/Spectra® и им подобные)	
ИМО	Международная Морская Организация	
IMSO	Международная мобильная спутниковая организация, независимая межправительственная организация, которая надзирает за выполнением INMARSAT её общественных служебных обязанностей и докладывает об этом в ИМО	
INMARSAT	Inmarsat Global Limited – частная компания, выполняющая GMDSS спутниковую связь при бедствии для обеспечения безопасности, плюс общую связь радиотелефоном, по факсу и обмен данными	
ИСАФ/ISAF	Международная федерация парусного спорта (теперь World Sailing)	
ISO	Международный стандарт или Международная организация по стандартизации	
ITU	Международный союз телекоммуникации	
Страховочный леер	Надёжно закреплённая стропа или трос, позволяющей члену экипажа перемещаться от одной части яхты к другой без отсоединения страховочного линя страховочной обвязки	
Леер	Трос, натянутый, как ограждение, вокруг палубы	
ЛН	Длина корпуса, как определено в ППО/ERS	
LSA	Международный кодекс по спасательным средствам	
LWL	Длина ватерлинии в загруженном состоянии	
Однокорпусная	Яхта с одним корпусом	
Подвижный балласт	Свинец или иной материал, включая воду, который не имеет другого назначения на яхте, кроме увеличения веса и/или влияния на остойчивость и/или дифферент и который может быть перемещён в поперечном направлении, но не изменяет вес, когда яхта находится в гонке	
Многокорпусная	Яхта с более чем одним корпусом	
Открытый Кокпит	Кокпит, который не является Удерживающим Кокпитом	
ORC	Конгресс по морским гонкам (ранее Совет по морским гонкам)	
OSR	Специальные правила по морским гонкам – СП	

СПЕЦИАЛЬНЫЕ ПРАВИЛА WORLD SAILING

Категория

Постоянно установленный	Означает, что предмет эффективно встроен, то есть, привинчен, приварен, приформован стеклопластиком и т.п., и не может быть перемещён перед гонкой или во время гонки
PLB	Индивидуальный приводной радиомаяк
Дата серии	Месяц и год первого спуска на воду первой яхты серии или первого спуска на воду несерийной яхты
Проа	Асимметричный катамаран
Якорный конец	Канат, цепь, или их сочетание, которое используется для присоединения якоря к яхте
ППГ	Правила парусных гонок ISAF (RRS)
Страховочный лить	Привязь, соединяющая страховочный обвязку с какой-либо точкой пристёгивания
SAR	Поиск и спасение
SART	Радиопередатчик системы поиска и спасения
Надёжно закрепленный	Прочно удерживаемый на месте каким-либо способом (например, тросовым найтовым, барашками), который будет надёжно удерживать объект в суровых условиях, включая переворот на 180 градусов, и позволяет убрать или переместить предмет во время гонки
SOLAS	Международная конвенция по охране человеческой жизни на море
SSS	Критерий остойчивости и безопасности
Неподвижный балласт	Свинец или иной материал, включая воду, который не имеет другого назначения на яхте, кроме увеличения веса и/или влияния на остойчивость и/или дифферент и который не может быть перемещён и не изменяет вес, когда яхта находится в гонке
Постоянный страховочный лить	Страховочный лить (обычно короче, чем лить страховочного пояса), надёжно закреплённый на рабочем месте
STIX	Критерий остойчивости по ISO 12217-2
Переменный балласт	Вода, имеющаяся на борту с единственной целью - оказывать влияние на остойчивость и/или дифферент, и которая может изменяться по весу и/или перемещаться, когда яхта находится в гонке
Ватерлиния	Линия пересечения поверхности корпуса яхты в обмерном состоянии с поверхностью воды
World Sailing	Ранее Международная парусная федерация или ISAF

1.03.2 Слово “должен” обязывающее, а “может” разрешающее.

**

1.03.3 Слово “яхта” должно применяться, как полностью равнозначное слову “судно”.

**

РАЗДЕЛ 2 - ПРИМЕНЕНИЕ И ОБЩИЕ ТРЕБОВАНИЯ

		Категория
2.01	Категории гонок	
	Проводящая организация должна выбрать одну из следующих категорий, и может изменить Специальные правила с учётом местных условий.	**
2.01.1	Категория 0	MoMu 0
	Трансокеанские гонки, включая гонки, которые проходят через районы, в которых температура воздуха или моря может быть ниже 5 градусов Цельсия длительное время, где яхты должны быть полностью автономны очень длительное время, способны противостоять тяжёлым штормам, и подготовлены к встрече с серьёзными авариями без надежды на постороннюю помощь.	
2.01.2	Категория 1	MoMu 1
	Гонки на длинные дистанции и вдали от берега, где яхты должны быть полностью автономны длительное время, способны противостоять тяжёлым штормам, и подготовлены к встрече с серьёзными авариями без надежды на постороннюю помощь.	
2.01.3	Категория 2	MoMu 2
	Гонки большой продолжительности вдоль берега или недалеко от него или в больших открытых заливах или озёрах, где от яхт требуется высокая степень автономности.	
2.01.4	Категория 3	MoMu 3
	Гонки в открытых водах, большая часть которых относительно защищена или близка к береговой линии.	
2.01.5	Категория 4	MoMu 4
	Гонки на короткие дистанции вблизи берега в относительно тёплых или защищённых водах, обычно проводимые в дневное время.	
2.01.6	Специальные правила для прибрежных гонок	
	Короткие гонки, близко от берега в относительно теплых и защищенных водах, когда имеются подходящие укрытия, и/или эффективная помощь может быть оказана на протяжении всей дистанции, проводимые только в дневное время (требования изложены в Приложении В).	
2.01.7	Специальные правила для прибрежных гонок малых яхт	
	Короткие гонки на яхтах, которые не могут быть автономными, с сопровождением спасательных судов, доступным на протяжении всей дистанции, проводимые только в дневное время (требования изложены в Приложении С).	

СПЕЦИАЛЬНЫЕ ПРАВИЛА WORLD SAILING

	Категория
2.02 Отчёт об инциденте	
Проводящая организация должна создать отчёт о любом инциденте в гонке, который может повлиять на развитие Специальных правил, порядок их пересмотра, или повышение безопасности. Проводящие организации должны соблюдать любые рекомендации World Sailing относительно отчетности об инцидентах.	
2.03 Контрольный осмотр	
Яхта может быть осмотрена в любое время. Если она не соответствует настоящим Специальным правилам, её заявка может быть отклонена, или на неё может быть подан протест.	**
2.04 Общие требования	
2.04.1 Всё оборудование, требуемое Специальными Правилами, должно:	
а) действовать должным образом;	**
б) регулярно проверяться, очищаться и обслуживаться;	**
в) если для оборудования установлен срок годности, то этот срок не должен истечь во время гонок;	**
г) когда не используется, храниться в условиях, при которых ухудшение состояния сводится к минимуму;	**
д) быть легко доступным;	**
е) быть по типу, размеру и производительности подходящим и достаточным для использования по назначению и соответствовать размеру яхты.	**
2.04.2 Тяжёлые предметы должны быть постоянно установлены или надёжно закреплены	**

РАЗДЕЛ 3 - ОСОБЕННОСТИ КОНСТРУКЦИИ, ОСТОЙЧИВОСТЬ, ЗАКРЕПЛЁННОЕ ОБОРУДОВАНИЕ

		Категория
3.01	Прочность конструкции и вооружение	
3.01.1	Яхта должна быть правильно вооружена, полностью мореходна и должна соответствовать Специальным правилам.	**
3.01.2	Яхта должна быть оснащена вантами и, по крайней мере, одним форштагом, которые во время гонки должны оставаться присоединёнными к мачте и яхте (не применяется для яхт с мачтами без стоячего такелажа).	**
3.01.3	Упомянутый выше форштаг должен иметь такое сечение и присоединяться таким образом, чтобы гарантировать, что он способен выдерживать нагрузки от парусов полной площади независимо от степени натяжения передней шкаторины переднего паруса.	**
3.02	Водонепроницаемость и конструктивная целостность корпуса	
3.02.1	Яхта, по сути, должна быть водонепроницаемой, и любые отверстия должны иметь возможность быстро закрываться. Швертовые колодцы и подобные конструкции не должны открываться внутрь корпуса, за исключением водонепроницаемого люка для проверки/обслуживания, отверстие которого должно быть целиком выше ватерлинии.	**
3.02.2	Вступает в силу с 1 января 2022 года: Проверка конструктивной целостности; Обратитесь к руководству пользователя для получения инструкций по проверке и повторному затягиванию болтов/шпилек кия. Следующая проверка должна проводиться квалифицированным специалистом, когда лодка не находится в воде. Убедитесь, что нет видимых трещин от нагрузок, особенно вокруг кия, крепления кия к корпусу, выступающих частей корпуса и других нагруженных мест, внутри корпуса, подкладных пластин, крепежных болтов и флоров кия. (См. Приложение L - Примерная процедура осмотра кия и руля)	Mo0,1,2,3
3.02.3	Вступает в силу с 1 января 2022 года: Подтверждение проверки конструкции в соответствии с 3.02.2, проведенной за 24 месяца до начала гонки или после посадки на мель, в зависимости от того, что наступает позднее.	Mo0,1,2,3
3.02.4	Вступает в силу с 1 января 2022 года: Инспекция после посадки на мель; Квалифицированный специалист должен провести внешний и внутренний осмотр после каждой непреднамеренной посадки на мель.	Mo0,1,2,3
3.03	Требования к конструкции корпуса (прочие требования)	
3.03.1	Однокорпусная яхта с датой серии после 2009 г. (дата постройки не может быть раньше даты серии)	Mo 0,1,2
a)	при длине корпуса менее 24 м (78'9"), должна:	Mo 0,1,2

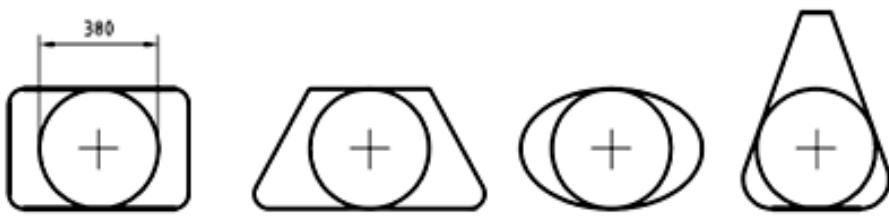
СПЕЦИАЛЬНЫЕ ПРАВИЛА WORLD SAILING

	Категория
<p>i) быть сконструирована и построена в соответствии с требованиями стандарта ISO 12215 для Категории А;</p> <p>ii) иметь сертификат одобрения строительных чертежей в соответствии с требованиями World Sailing/ISAF, выданный компетентной организацией, признанной World Sailing, за исключением случая, когда более высокая классификационная категория получена от Классификационного общества, признанного World Sailing. World Sailing будет публиковать список сертификатов об одобрении чертежей, для которых сделано исключение.</p>	
<p>b) при длине корпуса 24 м (78'9") и более, должна: быть сконструирована, построена и обслуживаться в соответствии с требованиями Классификационного Общества, признанного World Sailing;</p>	Mo 0,1,2
<p>c) иметь Декларацию Изготовителя, подписанную и датированную строителем, подтверждающую, что яхта построена в соответствии с одобренными чертежами. Если строитель больше не существует, то организатор гонки или правила класса, вместо строительной декларации, могут признать акт, заверенный инженером-кораблестроителем или другим лицом, хорошо знакомым с вышеизложенными требованиями, и</p>	Mo 0,1,2
<p>d) дополнительно иметь сертификат одобрения строительных чертежей на соответствие требованиям World Sailing/ISAF, как указано в пунктах а) или b) и c) для любого существенного ремонта или модификации корпуса, палубы, рубки, киля или выступающих частей.</p>	Mo 0,1,2
<p>3.03.2 Однокорпусные яхты с датой серии между 1987 г. и 2010 г. и все многокорпусные яхты должны быть спроектированы, построены, обслуживаться, ремонтироваться и модифицироваться в соответствии с:</p>	MoMu 0,1,2
<p>a) Специальными правилами 3.03.1, или</p>	Mo 0,1,2
<p>b) руководством ABS по постройке и классификации морских яхт (ABS Guide for Building and Classing Offshore Yachts), и иметь или сертификат одобрения чертежей, выданный ABS, или письменные заявления, подписанные конструктором и строителем, подтверждающие, что они спроектировали и построили яхту в соответствии с руководством ABS, или</p>	Mo 0,1,2
<p>c) директивами ЕС для прогулочных судов категории А, для судов, получивших маркировку CE, или</p>	MoMu 0,1,2
<p>d) ISO 12215 категории А, с письменными заявлениями, подписанными конструктором и строителем, подтверждающими, что они спроектировали и построили яхту в соответствии со стандартом ISO, и</p>	MoMu 0,1,2
<p>e) иметь письменное заявление или одобрение в соответствии с вышеуказанными пунктами а) или b) или c) и d) для всех существенных ремонтов или модификаций корпуса, палубы, рубки, киля, выступающих частей, со следующим исключением:</p>	MoMu 0,1,2
<p>f) в случае, когда документы, предписанные пунктами а), b), c), d) или e) недоступны, организатор гонок или правила класса, могут признать письменное заявление, подписанное инженером-кораблестроителем или другим лицом, хорошо знакомым с перечисленными выше стандартами, подтверждающее, что яхта отвечает вышеуказанным требованиям</p>	MoMu 0,1,2

СПЕЦИАЛЬНЫЕ ПРАВИЛА WORLD SAILING

		Категория
3.04	Остойчивость - Однокорпусные яхты	
3.04.1	<p>Яхта должны продемонстрировать соответствие стандарту ISO 12217-2* Категории А или более высоким требованиям либо путем сертификации в соответствии с Директивой ЕС Recreational Craft (должна быть получена марка CE), либо путем декларирования конструктором.</p> <p>Яхта должны продемонстрировать соответствие стандарту ISO 12217-2* Категории В или более высоким требованиям либо путем сертификации в соответствии с Директивой ЕС Recreational Craft (должна быть получена марка CE), либо путем декларирования конструктором</p> <p>*Следует руководствоваться последней редакцией ISO 12217-2, за исключением случая, когда яхта уже спроектирована по предыдущей версии стандарта.</p>	<p>Мо 0,1,2</p> <p>Мо 3</p>
3.04.2	Если соответствие п. 3.04.1 не может быть подтверждено, то яхта должна быть в состоянии продемонстрировать одно из следующего:	Мо 0,1,2,3
a)	<p>i) значение критерия остойчивости STIX не менее 32; и</p> <p>ii) Угол заката остойчивости AVS не менее $130 - 0,002 \cdot m$, но всегда не менее 100° (где "m" - масса судна в минимальном эксплуатационном состоянии, как определено в ISO 12217- 2); и</p> <p>iii) Работа восстанавливающего момента $m \cdot AGZ > 172000$ (где AGZ - положительная площадь под кривой плеча статической остойчивости от положения на ровный киль до угла заката при минимальном эксплуатационном водоизмещении, выраженная в кг·градус·метр), или</p>	<p>Мо 0,1,2</p> <p>Мо 0,1,2</p> <p>Мо 0,1,2</p>
	<p>i) значение критерия остойчивости STIX не менее 23; и</p> <p>ii) Угол заката остойчивости AVS не менее $130 - 0,005 \cdot m$, но всегда $\geq 95^\circ$, (где "m" масса судна в минимальном эксплуатационном состоянии, как определено в ISO 12217- 2); и</p> <p>iii) Работа восстанавливающего момента $m \cdot AGZ > 57000$ (где AGZ - положительная площадь под кривой плеча статической остойчивости от положения на ровный киль до угла заката при минимальном эксплуатационном водоизмещении, выраженная в кг·градус·метр), или</p>	<p>Мо 3</p> <p>Мо 3</p> <p>Мо 3</p>
b)	<p>Критерий остойчивости согласно ORC Rating System:</p> <ul style="list-style-type: none"> • не менее 120, • не менее 115, • не менее 110, • не менее 103, или 	<p>Мо 0</p> <p>Мо 1</p> <p>Мо 2</p> <p>Мо 3</p>
c)	<p>Основной критерий остойчивости согласно IRC SSS Base:</p> <ul style="list-style-type: none"> • не менее 35, • не менее 28, • не менее 15. 	<p>Мо 0,1</p> <p>Мо 2</p> <p>Мо 3</p>

СПЕЦИАЛЬНЫЕ ПРАВИЛА WORLD SAILING

		Категория
3.04.3	Должна быть способна выпрямляться из перевёрнутого положения самостоятельно или с разумным вмешательством экипажа, независимо от того, повреждено или нет парусное вооружение.	Mo 0
3.05 Остойчивость и плавучесть – многокорпусные яхты		
3.05.1	У многокорпусной яхты в каждом корпусе должны быть предусмотрены соответствующие водонепроницаемые переборки и отсеки (которые могут включать в себя постоянно вложенный плавучий материал), чтобы многокорпусная яхта была действительно непотопляема и обладала способностью плавать в устойчивом положении при затоплении одного корпуса, по крайней мере, на половину его длины (см. правило 3.13.2).	Mu 0,1,2,3,4
3.05.2	У многокорпусной яхты с датой постройки после 1998 года, каждый нежилой корпус должен быть разделён поперечными водонепроницаемыми переборками с интервалами не более 4 m (13' 3").	Mu 0,1,2,3,4
3.05.3	Многокорпусная яхта должна быть спроектирована и построена так, чтобы могла противостоять опрокидыванию.	Mu 0,1,2,3,4
3.06 Выходы – однокорпусные яхты		
3.06.1	Яхта с LH 8,5 m (28') и более, и с датой серии после 1994 г. должна иметь минимум два выхода. Хотя бы один выход должен быть расположен впереди передней мачты, кроме случая, когда конструктивные особенности не позволяют его установить.	Mo 0,1,2,3,4
3.06.2	Яхта с датой постройки после 2013 г. должна иметь люк со следующими минимальными размерами в свету:	Mo 0,1,2,3,4
a)	Круглой формы – диаметром 450 mm;	Mo 0,1,2,3,4
b)	Любой другой формы с минимальным размером 380 mm (15 ") и минимальной площадью 0,18 m ² (1,9 футов ²) (рисунок 1).	Mo 0,1,2,3,4
		Mo 0,1,2,3,4
<i>Рис.1 – Измерение минимального размера люка</i>		
3.07 Выходы и аварийные люки – многокорпусные яхты		
3.07.1	Выходы Многокорпусная яхта должна иметь, по крайней мере, два выхода в каждом корпусе с жилыми помещениями.	Mu 0,1,2,3

		Категория
	Многокорпусная яхта с LH 8 м (26'3") и более должна иметь, по крайней мере, два выхода в каждом корпусе с жилыми помещениями.	Mu 4
3.07.2	Аварийные люки, точки пристёгивания и поручни на нижней поверхности яхты	
a)	У многокорпусной яхты с LH 12 м (39'4") и более каждый корпус, в котором есть жилые помещения:	Mu 0,1,2,3,4
	i) должен иметь аварийный люк для прохода в корпус и из корпуса в случае опрокидывания;	Mu 0,1,2,3,4
	ii) если многокорпусная яхта имеет дату постройки после 2002 г, то аварийный люк (люки) должен иметь минимальный диаметр в свету 450 мм, или, если люк не круглый, размер отверстия должен быть достаточен, чтобы полностью одетый член экипажа мог пройти через него;	Mu 0,1,2,3,4
	iii) все аварийные люки должны быть выше ватерлинии, когда яхта плавает в перевернутом положении;	Mu 0,1,2,3,4
	iv) если многокорпусная яхта имеет дату постройки после 2000 г.; то все аварийные люки должны быть расположены на мидель-шпангоуте или вблизи него;	Mu 0,1,2,3,4
	v) у катамарана, если он имеет дату постройки после 2002 г., все аварийные люки должны быть расположены на ближнем к ДП судна борту.	Mu 0,1,2,3,4
b)	Тримаран, если его LH 12 м (39'4") или более, и он имеет дату постройки после 2002 г., должен иметь, по крайней мере, два аварийных люка, соответствующих по размерам правилу 3.07.2 а) ii),	Mu 0,1,2,3,4
	Тримаран, если его LH менее 12 м (39'4"), и он имеет дату постройки после 2002 г., должен иметь, по крайней мере, один аварийный люк, соответствующих по размерам правилу 3.07.2 а) ii).	Mu 0,1
c)	Каждый аварийный люк должен быть пробно открыт как снаружи, так и изнутри, в течение 6 месяцев перед намечаемой гонкой.	Mu 0,1,2,3,4
d)	Многокорпусная яхта должна иметь на нижней поверхности корпусов поручни/точки крепления, в достаточном количестве для всего экипажа (на тримаранах они должны быть вокруг центрального корпуса).	Mu 0,1,2,3,4
e)	Катамаран с центральной гондолой, имеющий дату постройки после 2002 г., должен иметь с нижней стороны вокруг центральной гондолы поручни достаточного размера, чтобы все люди на борту смогли держаться за них и/или надёжно закрепиться.	Mu 0,1,2,3,4
3.07.3	Многокорпусная яхта с LH менее 12 м (39'4") должна или иметь аварийные люки в соответствии со Специальными правилами 3.07.2 а), b) и c), или:	Mu 2,3,4
a)	в каждом корпусе, имеющем жилые помещения, должно быть место, где может быть вырезан аварийный люк. Линия реза, как снаружи, так и внутри, должна быть чётко обозначена по контуру и подписана "ESCAPE CUT HERE" – "ВЫХОД ВЫРЕЗАТЬ ЗДЕСЬ", и	Mu 2,3,4

СПЕЦИАЛЬНЫЕ ПРАВИЛА WORLD SAILING

		Категория Му 2,3,4
b)	готовые к немедленному использованию инструменты, подходящие для вырезания аварийного люка, должны находиться вблизи места предназначенного для вырезания. Каждый из этих инструментов должен быть прикреплён к судну с помощью линия.	
3.08 Люки, включая люки главного входа		
3.08.1	Крышки люков, расположенных впереди сечения максимальной ширины, не должны открываться внутрь яхты, за исключением люков на боковых стенках рубки или иллюминаторов площадью менее 0.071 м ² (110 кв. дюймов).	**
3.08.2	Крышки люков, в том числе крышки рундуков, должен:	**
a)	быть постоянно прикреплёнными, способными быть немедленно надёжно закрытыми, и оставаться надёжно закрытыми при опрокидывании на 180°.	**
b)	оставаться над водой, когда яхта наклонена на 90°.	Мо 0,1,2,3,4
	Яхта может иметь максимум по два люка с каждой стороны от ДП, которые не соответствуют требованию пункта b), при условии, что площадь каждого отверстия менее 0,071 м ² (110 кв. дюймов).	Мо 0,1,2,3,4
3.08.3	Люки, не соответствующие требованиям правил 3.08.1 и 3.08.2, должны иметь маркировку "NOT TO BE OPENED AT SEA" - "НЕ ОТКРЫВАТЬ В МОРЕ", и должны использоваться только согласно данной инструкции.	**
3.08.4	Люк главного входа должен:	
a)	быть оборудован прочным запирающим устройством, которое должно функционировать как снаружи, так и изнутри, включая случай опрокидывания яхты;	**
b)	иметь фиксирующие устройства:	**
	i) способные удерживать крышку люка на месте, в открытом или закрытом состоянии;	**
	ii) соединяющие крышку люка с яхтой (например, стропкой) на протяжении всей гонки;	**
	iii) обеспечивающие выход в случае опрокидывания.	**
3.08.5	На однокорпусной яхте с Открытым Кокпитом(и):	Мо 0,1,2,3,4
a)	комингс люка главного входа не должен простираться ниже местной линии борта; или	Мо 0,1,2,3,4
b)	люк главного входа должен полностью соответствовать всем требованиям ISO 11812 для категории А.	Мо 0,1,2,3,4
3.08.6	На однокорпусной яхте с Удерживающим Кокпитом(и), люк главного входа, простирающийся ниже местной линии борта, должен иметь закрывающие устройства, способные закрыть люк до уровня местной линии борта, при этом с установленными закрывающими устройствами, должен быть обеспечен проход внутрь яхты.	Мо 0,1,2,3,4

СПЕЦИАЛЬНЫЕ ПРАВИЛА WORLD SAILING

		Категория
3.08.7	На многокорпусной яхте, люк главного входа, простирающийся ниже местной линии борта:	Mu 0,1,2,3,4
a)	должен иметь минимальную высоту комингса 300 мм (12"), и иметь возможность закрываться до уровня местной линии борта, при этом, с установленным закрывающим устройством(ми), должен быть обеспечен проход внутрь, или	Mu 0,1,2,3,4
b)	i) Люк главного входа должен соответствовать требованиям ISO 11812 для категории А.	Mu 0,1,2,3
	ii) Люк главного входа должен соответствовать требованиям ISO 11812 для категории В.	Mu 4
3.09	Кокпиты	
3.09.1	Кокпиты должны быстро самоосушаться под действием силы тяжести на всех углах крена, и быть постоянно встроены в корпус, как его составная часть.	**
3.09.2	Дно кокпита должно быть, по крайней мере, на 2% LWL выше грузовой ватерлинии (или для яхт IMS с датой постройки до 2003, по крайней мере, на 2% L выше грузовой ватерлинии).	**
3.09.3	Углубление в носу, боковой палубе, в центре или в корме должно рассматриваться, как кокпит, для целей правила 3.09.	**
3.09.4	Объём кокпита	
	Максимальный общий объём всех кокпитов ниже самых нижних комингсов:	
a)	для яхты с датой серии до апреля 1992 не должен превышать 6% от (LWL x максимальную ширину корпуса x высоту надводного борта в районе кокпита ¹),	MoMu 0,1
	для яхты с датой серии до апреля 1992 не должен превышать 9% от (LWL x максимальную ширину корпуса x высоту надводного борта в районе кокпита ¹).	MoMu 2,3,4
b)	для яхты с датой серии, как указано выше для соответствующей Категории, за исключением того, что "самые нижние комингсы" не должны включать какую-либо часть в корму от сечения FA ² , и любое продолжение кокпита в корму от рабочей палубы не должно включаться в расчёт объёма кокпита.	**
3.09.5	Сливные шпигаты кокпита	
	Площадь поперечного сечения сливных шпигатов кокпита (после учёта решёток, если они установлены) должна быть не менее:	**

¹ Стандарт ISO 11812 использует величину F_M – высоту борта на середине ВЛ в нагруженном состоянии (Примечание переводчика)

² Согласно стандарту ISO 8666, F_A – высота надводного борта в кормовой оконечности судна, измеряемая в крайней кормовой точке линии борта судна при соответствующем состоянии загрузки (Примечание переводчика)

СПЕЦИАЛЬНЫЕ ПРАВИЛА WORLD SAILING

		Категория
a)	для яхты с LH менее 8.5 м (28') - площади двух отверстий диаметром 25 мм (1"), или их эквиваленту.	**
b)	для яхты с LH 8.5 м (28') и более, - площади четырёх отверстий диаметром 20 мм (3/4"), или их эквиваленту.	**
3.10	Кингстоны или вентили	
3.10.1	Кингстоны или вентили должны быть постоянно установлены на всех сквозных отверстиях в корпусе ниже ватерлинии, за исключением встроенных палубных шпигатов и проходящих через корпус датчиков приборов.	**
3.11	Шкотовые лебёдки	
	Шкотовые лебёдки должны быть установлены таким образом, чтобы для работы с ними не нужно было находиться в основном под палубой.	**
3.12	Степс мачты	
3.12.1	Шпор мачты, опирающейся на киль, должен быть надёжно соединён со степсом или с соединительным приспособлением.	**
3.13	Водонепроницаемые переборки.	
3.13.1	Корпус должен иметь или водонепроницаемую "таранную" переборку в пределах 15% LH от носа и в корму от переднего конца LWL, или постоянно установленную плавучесть из пенопласта с закрытыми порами, полностью заполняющую передние 30% LH корпуса.	Mo 0, Mu 0,1,2,3,4
3.13.2	Любая требуемая водонепроницаемая переборка должна быть прочно изготовлена, чтобы выдержать напор воды при полностью затопленном отсеке без какой-либо течи в соседний отсек.	Mo 0, Mu 0,1,2,3,4
3.13.3	Яхта должна иметь, по крайней мере, две главные поперечные водонепроницаемые переборки в дополнение к любым переборкам, расположенным в пределах 15% LH яхты в носу и в корме.	Mo 0
3.13.4	Доступ с наружной палубы для проверки и откачки воды должен быть обеспечен в каждый водонепроницаемый отсек, ограниченный переборками корпуса, за исключением того, что доступ с палубы в отсеки форпика и ахтерпика не требуется.	Mo 0
3.13.5	Должен быть предусмотрен люк для доступа в каждой требуемой водонепроницаемой переборке (за исключением переборок форпика и ахтерпика). Люк для доступа должен иметь водонепроницаемое закрытие, постоянно закреплённое на главной панели, заглушку или крышку люка. Для закрывания люка не должны требоваться инструменты.	Mo 0

		Категория
3.14	Релинги, стойки, леера	
3.14.1	Периметр палубы должен иметь леерное ограждение, отвечающее следующим требованиям:	**
a)	Леера должны быть непрерывными, и должны быть закреплены только на (или около) носу и корме. Однако допускаются обустройство в леерах размыкаемых проходов, по одному на каждом борту яхты. За исключением креплений на концах и у размыкаемых проходов, перемещение лееров в продольном направлении не должно ограничиваться. Съёмные чехлы не должны изменять натяжение леера.	**
b)	Минимальные высоты лееров и поручней релингов над уровнем рабочей палубы и вертикальные просветы должны быть:	**
	i) верхний леер: 600 мм (24");	**
	ii) промежуточный леер: 230 мм (9");	**
	iii) вертикальный просвет: не более 380 мм (15"), за исключением яхт с датой серии ранее 1993 г., для которых он должен быть не более 560 мм (22").	**
	iv) на яхтах с LH менее 8,5 м (28') может применяться одинарный леер с высотой от 450 мм (18") до 560 мм (22").	MoMu 3,4
c)	Леера должны постоянно поддерживаться через интервалы не более 2,2 м (7'2½") и не должны проходить с наружной стороны леерных стоек.	**
d)	Основания релингов и стоек должны быть постоянно установленными, а релинги и стойки должны самостоятельно удерживаться на своих основаниях.	**
e)	Внешняя сторона гнезд оснований релингов и стоек не должна располагаться внутрь от кромки рабочей палубы дальше, чем 5% максимальной ширины корпуса или 150 мм (6") (что больше), и не должна выходить за пределы рабочей палубы.	**
f)	Стойки должны быть прямыми и вертикальными за исключением того, что:	**
	i) в пределах первых 50 мм (2") от палубы стойки могут быть смещены по горизонтали от места их выхода из палубы или основания не более чем на 10 мм (3/8");	**
	ii) стойки могут отклоняться от вертикали не более чем на 10 градусов в любой точке выше 50 мм (2") над палубой.	**
g)	Носовой релинг может быть открытым, но открытое расстояние между релингом и любой частью яхты никогда не должно быть больше 360 мм (14")	**

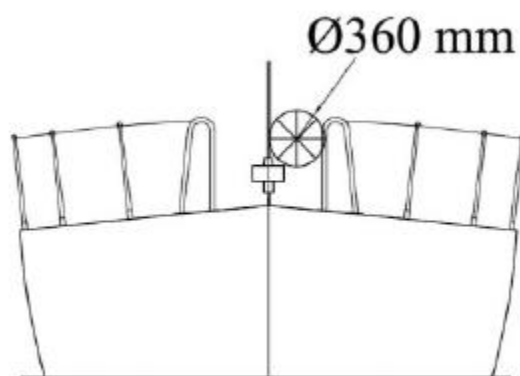


Рис.2 – Схема, иллюстрирующая открытый релинг

Категория

**

- h) Леера могут крепиться или проходить через достаточно раскреплённые стойки, установленные внутри носового релинга. **
- i) Когда к лееру, посередине между точками поддержания в любом пролете, находящемся в корму от мачты, прикладывается отклоняющая сила 4 кг (8,8#), он не должен прогибаться более чем на:
 - i) 50 мм (2") для верхнего или одинарного леера; **
 - ii) 120 мм (4¾") для промежуточного леера. **

3.14.2 Специальные требования к релингам, стойкам и леерам для многокорпусных яхт

Если для многокорпусной яхты нецелесообразно в точности следовать требованиям Специальных правил к релингам, стойкам и леерам, применяемым для однокорпусных яхт, то она должна их выполнять настолько точно, насколько это возможно.

Му 0,1,2,3,4

3.14.3 Резервный номер.

3.14.4 Резервный номер.

3.14.5 Резервный номер.

3.14.6 Требования к леерам

Леера должны быть изготовлены из:

- a) многожильного стального нержавеющей троса Мо 0,1,2,3
- a)
 - i) многожильного стального нержавеющей троса, или Мо 4, Му **
 - ii) троса из высокомодульного полиэтилена (HMPE) Мо 4, Му **
- b) Минимальный диаметр лееров указан в таблице 8. **

- | | | |
|----|--|-------------|
| | | Категория |
| c) | Леера из нержавеющей стали должны быть без покрытия и использоваться без плотно прилегающих оболочек, однако могут быть надеты съёмные чехлы, которые должны регулярно сниматься для проверки состояния троса. | ** |
| d) | Тросовый талреп из синтетического троса может быть использован для прикрепления лееров, при условии, что перекрываемый им зазор не превышает 100 мм (4"). Этот тросовый талреп должен заменяться ежегодно. | ** |
| e) | Все несущие элементы леерного ограждения должны иметь прочность на разрыв не ниже, чем трос леера. | ** |
| f) | Если используется трос из высокомолекулярного полиэтилена (HMPE), то он должен быть защищён от перетира и должен заделываться в соответствии с рекомендациями производителя. | Mo 4, Mu ** |

ТАБЛИЦА 8 - Минимальный диаметр

LN	Стальной трос	HMPE одинарного плетения	HMPE двойного плетения
до 8.5 м (28')	3 мм (1/8")	4 мм (5/32")	4 мм (5/32")
8.5 м – 13 м	4 мм (5/32")	5 мм (3/16")	5 мм (3/16")
более 13 м (43')	5 мм (3/16")	5 мм (3/16")	5 мм (3/16")

**

3.15 Сетки или трамплины многокорпусных яхт

- | | | |
|---|--|--------------|
| 3.15.1 | Слово “сетка” взаимозаменяемо со словом “трамплин”.
Сетка должна быть: | Mu 0,1,2,3,4 |
| a) | по существу горизонтальной; | Mu 0,1,2,3,4 |
| b) | изготовленной из прочной плетёной тесьмы, водопроницаемой ткани или сети с отверстиями не более 5 см (2") в любом направлении. Точки крепления должны быть размещены так, чтобы избежать истирания. Соединение сетки с яхтой должно исключать риск застрять ногой; | Mu 0,1,2,3,4 |
| c) | прочно закреплена на поперечных и продольных поддерживающих тросах через равные промежутки, и должна быть крепко пришита к ликтросу; | Mu 0,1,2,3,4 |
| d) | способна выдерживать полный вес экипажа, как в нормальных рабочих условиях плавания, так и в случае опрокидывания яхты. | Mu 0,1,2,3,4 |
| 3.15.2 Тримараны с двумя поперечными балками | | |
| | Тримаран с двумя поперечными балками должен иметь сетки с каждого борта, перекрывающие: | |
| a) | пространство, образованное поперечными балками, центральным корпусом и боковыми поплавками; | Mu 0,1,2,3,4 |

СПЕЦИАЛЬНЫЕ ПРАВИЛА WORLD SAILING

		Категория
b)	треугольники, образованные задним концом носового релинга на центральном корпусе, серединой каждой передней поперечной балки и точкой пересечения поперечной балки с центральным корпусом;	Mu 0,1,2,3,4
c)	треугольники, образованные кормовой частью кокпита или поста управления (который из них дальше в корму), серединой каждой кормовой поперечной балки и точкой пересечения поперечной балки с центральным корпусом; за исключением того, что:	Mu 0,1,2,3,4
d)	требование правила 3.15.2.c) не должно применяться, если имеются комингсы кокпита и/или леера, отвечающие минимальным требованиям по высоте.	Mu 0,1,2,3,4
3.15.3	Тримараны с одной поперечной балкой.	
	Тримаран с одной поперечной балкой должен иметь сетку между центральным корпусом и каждым из боковых поплавков между двумя прямыми линиями, идущими от точки пересечения поперечной балки с поплавком соответственно до кормового конца релинга на центральном корпусе и до самой задней части кокпита или поста управления на центральном корпусе (которая из них дальше в корму).	Mu 0,1,2,3,4
3.16	Катамараны	
	Катамараны должны иметь сетки, перекрывающие поверхность, ограниченную:	Mu 0,1,2,3,4
a)	с боков – корпусами; и	Mu 0,1,2,3,4
b)	по длине – поперечными сечениями, проходящими через основание штага и через самую заднюю точку гика, установленного в диаметральной плоскости. Однако, катамаран с центральной гондолой (не погружающейся в воду) может удовлетворять требованиям для тримарана.	Mu 0,1,2,3,4
3.17	Упор для ног	
3.17.1	Упор для ног с минимальной высотой 25 мм (1") должен быть постоянно установлен вокруг палубы в нос от траверза мачты, как можно близко к основаниям стоек.	Mo 0,1,2,3
3.17.2	На яхте с датой серии до 1984 года, вместо постоянно установленного упора для ног, допускается использовать дополнительный леер на высоте 25 мм-50 мм (1" - 2") над палубой.	Mo 0,1,2,3
3.18	Гальюн	
3.18.1	Постоянно установленный гальюн.	MoMu 0,1,2
3.18.2	Постоянно установленный гальюн или закреплённое ведро.	MoMu 3,4

СПЕЦИАЛЬНЫЕ ПРАВИЛА WORLD SAILING

		Категория
3.19	Койки	
3.19.1	Постоянно установленные койки, по одной на каждого члена экипажа.	MoMu 0
3.19.2	Постоянно установленные койки.	**
3.20	Камбузное оборудование	
3.20.1	Постоянно установленная камбузная плита с контролем подачи топлива, приспособленная для безопасной работы на ходу.	MoMu 0,1,2,3
3.21	Цистерны питьевой воды и питьевая вода	
3.21.1	Цистерны питьевой воды	
	Яхта должна иметь постоянно установленную подающую помпу и водяные цистерны с отдельной подачей воды, по крайней мере, из трёх ёмкостей.	MoMu 0
	Яхта должна иметь постоянно установленную подающую помпу и водяные цистерны с отдельной подачей воды, по крайней мере, из двух ёмкостей.	MoMu 1
	Яхта должна иметь постоянно установленную подающую помпу и водяную цистерну(ы).	MoMu 2,3
3.21.2	Питьевая вода	
	Яхта должна иметь постоянно установленное оборудование (которое может включать опреснитель и цистерны для воды), необходимое для обеспечения каждого человека, по крайней мере, 3 л (0.8 US Gal) питьевой воды в день на предполагаемую продолжительность плавания.	MoMu 0
3.21.3	Аварийный запас питьевой воды	
	Должен быть предусмотрен аварийный запас питьевой воды, по крайней мере, 9 л (2.4 US Gal) в специально предназначенной и запечатанной емкости (емкостях).	MoMu 1,2,3
a)	При отсутствии механического опреснителя на борту должен быть запас воды, по крайней мере, по 1 л (0.26 US Gal) на человека в день, исходя из ожидаемой продолжительности рейса, не менее чем в двух отдельных емкостях.	MoMu 0
b)	При наличии механического опреснителя на борту должен быть запас воды по крайней мере по 500 мл (0.13 US Gal) на человека в день, исходя из ожидаемой продолжительности рейса, не менее чем в двух отдельных емкостях	MoMu 0
c)	Должны быть приспособления для сбора дождевой воды для питья, в том числе при потере мачты.	MoMu 0

СПЕЦИАЛЬНЫЕ ПРАВИЛА WORLD SAILING

		Категория
3.22	Поручни для рук	
3.22.1	Под палубой должны быть установлены подходящие поручни для рук.	**
3.23	Трюмные помпы и вёдра	
3.23.1	На яхте должно быть следующее:	
a)	Два прочных ведра с линем и ёмкостью не менее 9 л (2.4 US Gal) каждое.	**
b)	Две постоянно установленные ручные трюмные помпы, привод одной должен быть над палубой, другой – под палубой. Одна постоянно установленная ручная трюмная помпа Одна ручная трюмная помпа	Mo 0,1,2 Mo3Mu0,1,2 Mo 4
c)	У многокорпусных яхт должна быть предусмотрена откачка из всех водонепроницаемых отсеков (за исключением заполненных не впитывающим воду плавучим материалом).	Mu 0,1,2,3,4
3.23.2	Все требуемые постоянно установленные трюмные помпы должны функционировать при всех рундуках кокпита, люках и входах в закрытом состоянии, и оборудованы сливной(ми) трубой(ми) достаточного сечения.	**
3.23.3	Трюмные помпы не должны быть соединены со сливными шпигатами кокпита, и вода из них не должна сбрасываться в Удерживающий Кокпит.	**
3.23.4	Трюмные помпы должны быть легко доступны для обслуживания и очистки от мусора.	**
3.23.5	Все съёмные ручки трюмных помп должны быть прикреплены страховочными линиями.	**
3.24	Компас	
	На яхте должны иметься магнитные компасы морского типа, которые могут быть использованы в качестве путевого компаса:	MoMu 0,1,2,3
a)	постоянно установленный компас, независимый от каких-либо источников питания, который должен быть правильно отрегулирован и иметь таблицу девиации;	**
b)	второй компас, который может быть ручным и/или электронным.	MoMu 0,1,2,3
3.25	Фалы	
a)	Каждая мачта должна иметь не менее двух фалов, на которых можно поднимать паруса.	**
b)	Ни один фал не должен быть застопорен, привязан или иным образом закреплен на мачте так, чтобы для контролируемого опускания паруса человеку приходилось подниматься вверх, за исключением фалов передних парусов, используемых с устройством для закручивания.	MoMu 0,1,2,3

СПЕЦИАЛЬНЫЕ ПРАВИЛА WORLD SAILING

		Категория
3.26	Носовая киповая планка	
	Должны быть постоянно установленные носовая киповая планка, закрытая или закрывающаяся, и утка или приспособление для крепления троса, пригодное для буксировки.	Mo 0
3.27	Навигационные огни	
3.27.1	Навигационные огни должны соответствовать МППСС ¹ (Часть С и Техническое приложение I), и должны быть выставлены в соответствии с требованиями этих правил.	**
3.27.2	Навигационные огни должны быть установлены выше линии борта, так, чтобы они не закрывались парусами или при крене яхты.	**
3.27.3	Должны быть запасные навигационные огни, имеющие такие же минимальные характеристики, как и указанные выше, и которые в состоянии быть запитаны независимо.	MoMu 0,1,2,3
3.27.4	Должны иметься запасные лампы для навигационных огней (не требуется для светодиодных огней).	**
3.28	Двигатели, генераторы, топливо	
3.28.1	Двигатели	**
a)	Двигатель и его системы должны устанавливаться в соответствии с указаниями производителей, и должны по своему типу, мощности, производительности и установке соответствовать размеру и предполагаемым условиям использования яхты;	**
b)	Двигатель должен обеспечивать минимальную скорость в узлах ($1.8 \times \sqrt{LWL}$ в метрах) или (\sqrt{LWL} в футах);	MoMu 0,1,2,3
c)	<ul style="list-style-type: none"> • должен быть установлен стационарный двигатель; • при длине корпуса до 12 м (39'4") должен быть предусмотрен либо стационарный двигатель, либо подвесной мотор с постоянно установленной системой подачи топлива. • должен быть либо стационарный двигатель, либо подвесной мотор, с соответствующей системой подачи топлива, всё надёжно закреплённое. 	Mo 0,1,2 Mu 0 Mu 1,2,3
d)	Если установлен стационарный двигатель внутреннего сгорания, он должен иметь постоянно установленные: газовыхлопную систему, систему охлаждения, топливную систему с топливным танком(ами), и должен иметь достаточную защиту от воздействия штормовой погоды.	Mo 3
e)	Если установлен электрический стационарный двигатель, он должен иметь постоянно установленный источник питания, иметь достаточную защиту от воздействия штормовой погоды и систему управления	**

¹ Яхты, принимающие участие в соревнованиях проводимых на внутренних водах РФ, должны соответствовать требованиям ППВВП. (Примечание переводчика)

		Категория
3.28.2	Генератор	
	Если имеется дополнительный генератор, отдельный от главного двигателя, то он должен быть установлен в соответствии с указаниями производителя.	**
3.28.3	Топливные системы	
a)	Все топливные баки для жидкого топлива должны быть жёсткими (однако могут иметь постоянно установленные гибкие внутренние облицовки), и должны иметь отсечные краны.	MoMu 0,1,2,3
b)	На старте гонки яхта должна иметь достаточно топлива для обеспечения необходимой зарядки аккумуляторов в течение гонки и хода под двигателем с указанной выше минимальной скоростью, по крайней мере, в течение не менее 5 часов.	MoMu 0,1,2,3
3.28.4	Батареи	
a)	Если единственным средством запуска двигателя является электростартер, на яхте должна быть отдельная батарея для запуска двигателя и/или отдельного генератора.	MoMu 0,1,2,3
b)	Батареи, установленные после 2011 года, должны быть герметичного типа, чтобы из них не мог вылиться жидкий электролит.	**
c)	На старте гонки яхта с электрическим двигателем должна иметь батареи достаточной емкости, чтобы обеспечить электропотребление в течение гонки и ход под двигателем с указанной выше минимальной скоростью в течение не менее 5 часов.	**
3.29	Средства радиосвязи, GPS, радиолокатор, AIS	
3.29. 1	На борту должен быть морской приёмопередатчик, если основная антенна связана с мачтой, то он должен иметь аварийную антенну.	MoMu 0,1,2,3
3.29. 2	Если морской приёмопередатчик является УКВ станцией ¹ , то:	MoMu 0,1,2,3
a)	она должна иметь номинальную выходную мощность 25 Вт;	MoMu 0,1,2,3
b)	<ul style="list-style-type: none"> • должна иметь антенну на топе мачты, длиной не менее 38 см (15"), и коаксиальный кабель с потерей мощности (оценкой потери) не более 40%; • должна иметь антенну на топе мачты, и коаксиальный кабель с потерей мощности (оценкой потери) не более 40%; 	MoMu 0,1,2
c)	УКВ приемопередатчики, установленные после 2015 года, должны иметь цифровой избирательный вызов (ЦИВ);	MoMu 3
	УКВ приемопередатчики, установленные после 2015 года, должны иметь цифровой избирательный вызов (ЦИВ);	MoMu 0,1,2,3

¹ На внутренних водах РФ требуется УКВ приёмопередатчик речного диапазона (Прим. переводчика)

СПЕЦИАЛЬНЫЕ ПРАВИЛА WORLD SAILING

	Категория
d) УКВ приемопередатчики с ЦИВ должны иметь запрограммированный код MMSI (уникальный для яхты), быть присоединены к приемнику спутниковой навигации (GPS), и должны иметь возможность подачи сигнала бедствия, а также передачи и приема координат с другой радиостанции, оборудованной ЦИВ;	MoMu 0,1,2,3
e) на борту должна быть УКВ радиостанция с цифровым избирательным вызовом (ЦИВ) перекрывающую все международные морские каналы и морские каналы США, и отвечающую характеристикам класса D ITU.	MoMu 0
3.29. 3 а) Должны иметься не менее двух ручных спутниковых телефонов, водонепроницаемых или с водонепроницаемыми футлярами и с встроенными батареями. Когда они не используются, каждый из них должен храниться в аварийном мешке (см. СП 4.21).	MoMu 0
б) Должен иметься один ручной спутниковый телефон, водонепроницаемый или в водонепроницаемом футляре, со встроенной батареей	MoMu 1
3.29. 4 Должны иметься по крайней мере два ручных морских УКВ приёмопередатчика выходной мощностью каждый не менее 5 Вт, водонепроницаемых или с водонепроницаемыми футлярами. Когда они не используются, должны храниться в аварийном мешке (см. СП 4.21).	MoMu 0
3.29. 5 Должен иметься ручной морской УКВ приёмопередатчик ¹ , водонепроницаемый или с водонепроницаемым футляром. Когда он не используется, должен храниться в аварийном мешке или контейнере (см. СП 4.21).	MoMu 1,2,3,4
3.29. 6 Должен иметься дополнительный радиоприёмник, которым может быть носимый приемопередатчик, требуемый пунктом 3.29.5, способный принимать сводки погоды.	**
3.29. 7 Должен иметься радиопеленгатор, работающий на частоте 121.5 МГц, для определения пеленга на PLB или EPIRB, или иной прибор для поиска упавшего за борт, когда каждый член экипажа имеет соответствующий прибор (см. СП 5.07).	MoMu 0
3.29. 8 Должен иметься GPS приёмник.	MoMu 3
3.29. 9 Должно иметься постоянно установленное, обеспеченное постоянным электропитанием во время гонки спутниковое устройство для приема и передачи информации и отслеживания положения яхты, в отношении которого гоночный комитет является администрирующим органом.	MoMu 0
3.29.10 Должен иметься морской средне/коротковолновый (ПВ/КВ) однопольный приёмопередатчик (GMDSS/DSC) с выходной мощностью передатчика не менее 125 Вт и частотным диапазоном, как минимум, от 1.6 до 29.9 МГц, и с постоянно установленной антенной и заземлением.	MoMu 0
3.29.11 Должен быть постоянно установленный активный радиолокатор, один из:	MoMu 0

¹ На внутренних водах РФ требуется УКВ приёмопередатчик речного диапазона (Прим. переводчика)

СПЕЦИАЛЬНЫЕ ПРАВИЛА WORLD SAILING

		Категория
a)	пульсирующий (магнетрон) с импульсной мощностью не менее 4 кВт и антенной с максимальным размером не менее 533 мм; или	MoMu 0
b)	частотно модулируемый с постоянной волной (FMCW) Broadband Radar™. Блок антенны радиолокатора должен оставаться примерно горизонтальной при крене яхты, и быть расположен на высоте не менее 7 м (23') над водой. Радиолокаторы, установленные до января 2006 г, должны соответствовать требованиям СП 3.29.11 а) настолько, насколько возможно.	MoMu 0
3.29.12	Должен иметься транспондер AIS класса А, или:	Mu 0
3.29.13	транспондер AIS, который или:	Mo 0,1,2,3 Mu 1,2,3
a)	использует УКВ антенну на топе мачты через сплиттер AIS антенны с малыми потерями; или	MoMu 0,1,2,3
b)	имеет собственную AIS антенну длиной не менее 38 см (15") с основанием, установленным не ниже 3 м (10') выше ватерлинии, и коаксиальный кабель с потерей мощности (оценкой потери) не более 40%;	MoMu 0,1,2,3

РАЗДЕЛ 4 – ПЕРЕНОСНОЕ ОБОРУДОВАНИЕ И СНАБЖЕНИЕ ЯХТ

		Категория
4.01	Буквы и номера на парусах	
4.01.1	Идентификационные обозначения на парусах должны соответствовать правилу 77 ППГ и Приложению G ППГ.	**
4.01.2	Идентификационные обозначения для грота, в соответствии с Приложением G ППГ должны отображаться альтернативным способом, когда ни один из парусов с номерами не поставлен.	MoMu0,1,2,3
4.02	Видимость для поиска и спасения	
4.02.1	Яхта должна иметь участок площадью 4 м ² (43 ft ²) хорошо видимого розового, оранжевого или жёлтого цвета на крыше рубки и/или на палубе	MoMu 0
	Должна иметься сплошная поверхность площадью 1 м ² (11 ft ²) хорошо видимого розового, оранжевого или жёлтого цвета, которая может быть показана на крыше рубки и/или на палубе	Mo1, Mu 1,2
4.02.2	На многокорпусной яхте должен быть участок площадью 1 м ² (11 ft ²) хорошо видимого розового, оранжевого или жёлтого цвета, видимый, когда яхта перевернута.	Mu 0,1,2,3,4
4.03	Пробки из мягкого дерева	
4.03.1	Конические пробки из мягкого дерева, соответствующего размера, должны быть прикреплены или храниться рядом с каждым сквозным отверстием в корпусе.	**
4.04	Страховочные леера, точки пристёгивания и постоянные страховочные линии	
4.04.1	На яхте должны быть постоянно установленные оковки для крепления концов страховочных лееров и точек пристёгивания.	MoMu 0,1,2,3
4.04.2	Страховочные леера должны:	MoMu0,1,2,3
a)	быть независимыми друг от друга по обоим бортам на палубе	MoMu0,1,2,3
b)	давать возможность членам экипажа легко перемещаться между рабочими зонами на палубе и кокпите(ами) с минимумом перестёгиваний;	MoMu 0,1,2,3
c)	иметь прочность на разрыв не менее 2040 кг (4500#), и быть изготовленными из нержавеющей стальной троса 1 × 19 без покрытия диаметром минимум 5 мм (3/16"), стропа или троса из высокомодульного полиэтилена.	MoMu 0,1,2,3
4.04.3	Точки пристёгивания должны:	MoMu0,1,2,3

СПЕЦИАЛЬНЫЕ ПРАВИЛА WORLD SAILING

		Категория
a)	располагаться рядом с рабочими местами экипажа, такими, как пост рулевого управления, шкотовые лебёдки и мачты;	MoMu0,1,2,3
b)	давать возможность членам экипажа пристегнуться перед выходом на палубу и отстегнуться после возвращения;	MoMu0,1,2,3
c)	давать возможность двум третям экипажа быть одновременно пристёгнутыми, не пользуясь страховочными леерами;	MoMu0,1,2,3
d)	на тримаране с рулями на поплавках - давать возможность пристёгнутому члену экипажа производить ремонт рулевого устройства.	Mu0,1,2,3

4.05 Огнетушители

На борту должно иметься следующее:

4.05.1 Пожарное покрывало, расположенное вблизи каждого камбузного устройства для приготовления пищи.

**

4.05.2 По крайней мере, три огнетушителя, содержащие каждый не менее 2 кг сухого порошка, или эквивалентные; в том числе, по меньшей мере, один огнетушитель или система тушения огня должны быть пригодны для борьбы с огнём в машинном отделении.

MoMu 0

По крайней мере, два огнетушителя в разных частях яхты, содержащие каждый не менее 2 кг сухого порошка или эквивалентные.

MoMu0,1,2,3

Два огнетушителя в разных частях яхты.

MoMu 4

4.06 Якоря

На борту должны быть якоря и якорные концы, которые должны соответствовать требованиям правил класса или признанного Классификационного общества (т.е., Lloyd, DNV и т.п.).

MoMu 0

На борту должны быть два немодифицированных якоря, соответствующие рекомендациям изготовителя якорей, основанным на размерах яхты, с соответствующей комбинацией якорной цепи и каната, готовые к незамедлительному приведению в рабочее состояние и отдаче в течение 5 минут, за исключением того, что на яхте с LH менее 8,5 м (28') должен иметься один якорь, соответствующий тем же требованиям.

MoMu 1,2,3

На борту должен быть один немодифицированный якорь, соответствующий рекомендациям изготовителя якоря, основанным на размерах яхты, с соответствующей комбинацией якорной цепи и каната, готовый к незамедлительному приведению в рабочее состояние и отдаче в течение 5 минут.

MoMu 4

СПЕЦИАЛЬНЫЕ ПРАВИЛА WORLD SAILING

		Категория
4.07	Фонари и прожекторы	
	На борту должны иметься водонепроницаемые фонари с запасными элементами питания и лампочками:	**
a)	прожектор, пригодный для поиска человека, упавшего за борт ночью, и для предотвращения столкновений;	MoMu0,1,2,3
b)	фонарь, в дополнение к требуемому СП 4.07 а);	MoMu0,1,2,3
c)	водонепроницаемый фонарь, соответствующий СП 4.07 b), должен храниться в аварийном мешке или контейнере;	Mu 3,4
d)	прожектор высокой яркости для использования в плохую погоду, запитанный от бортовых батарей, быстро доступный для использования на палубе и в кокпите.	MoMu 0
4.08	Руководство по первой медицинской помощи и аптечка первой помощи.	
	На борту должны быть в наличии руководство по первой медицинской помощи и аптечка первой медицинской помощи. Содержание и условия хранения аптечки должны соответствовать возможным условиям и продолжительности перехода, и количеству членов экипажа.	**
4.09	Туманный горн	
	На борту должен быть туманный горн.	**
4.10	Радиолокационный отражатель	
4.10.1	На борту должен быть один из следующих пассивных радиолокационных отражателей:	**
a)	октаэдральный (восьмигранный) отражатель с пластинами круглой формы, диаметром не менее 30 см (12"), или	**
b)	октаэдральный (восьмигранный) отражатель с пластинами прямоугольной формы, с длиной диагонали не менее 40 см (16"), или	**
c)	не-октаэдральный (не-восьмигранный) отражатель с документально удостоверенной эквивалентной отражающей поверхностью (RCS) площадью не менее 2 м ² (22 ft ²), в диапазоне 0-360° по горизонтали и ±20° по вертикали.	**
4.10.2	На борту должен быть радиолокационный ответчик-усилитель (RTE), который должен соответствовать стандарту ISO8729-2:2009 или эквивалентным требованиям.	MoMu 0

СПЕЦИАЛЬНЫЕ ПРАВИЛА WORLD SAILING

		Категория
4.11	Навигационное оборудование	
4.11.1	На борту должны быть навигационные карты (не только электронные), книги “Огни и знаки” и прокладочный инструмент.	MoMu0,1,2,3
4.11.2	Если навигационные карты, книги “Огни и знаки” и прокладочный инструмент, находящиеся на борту, только электронные, то они должны иметь независимое дублирование.	MoMu 4
4.12	План размещения спасательного оборудования	
4.12.1	План размещения спасательного оборудования из прочного водостойкого материала должен быть вывешен в главной каюте на видном месте. В нём должны быть чётко отмечены места хранения основных предметов спасательного оборудования.	**
4.13	Инструменты для измерения глубины, скорости и пройденного расстояния	
4.13.1	Должен иметься инструмент для измерения скорости или пройденного пути (лаг).	MoMu0,1,2,3
4.13.2	Должен иметься эхолот или ручной лот. Должны иметься два независимых эхолота.	MoMu1,2,3,4 MoMu 0
4.14	Резервный номер	
4.15	Аварийное рулевое управление	
4.15.1	Должен иметься аварийный румпель, который можно прикрепить к баллеру руля, за исключением случаев, когда:	MoMu 0,1,2,3
a)	главным средством управления рулём является прочный металлический румпель	MoMu 0,1,2,3
b)	есть два варианта рулевого устройства (например, румпель и штурвал), не имеющие общих компонентов, за исключением баллера руля.	MoMu 0,1,2,3
4.15.2	Должен существовать проверенный способ управления яхтой с неисправным рулём.	MoMu 0,1,2,3
4.16	Инструмент и запасные части	
4.16.1	На борту яхты должны быть инструменты и запасные части, соответствующие продолжительности и условиям перехода.	**
4.16.2	На борту яхты должны иметься эффективные средства для быстрого отсоединения или отсечения стоячего такелажа от яхты.	**

		Категория
4.17	Название яхты	
4.17.1	Название яхты должно быть нанесено на различном плавающем оборудовании, таком как спасательные жилеты, диванные подушки, спасательные круги, бросательные концы, аварийные мешки и т. п.	**
4.18	Отражающий материал морского типа	
	Отражающий материал морского типа должен быть нанесён на спасательные круги, спасательные стropy, спасательные плоты и спасательные жилеты.	**
4.19	Аварийные радиобуи (АРБ - EPIRB)	
4.19.1	На борту должны быть два радиобуя, работающие на частоте 406 МГц, активируемые вручную или автоматически при попадании в воду.	MoMu 0
	На борту должен быть радиобуй, работающий на частоте 406 МГц, активируемый вручную или автоматически при попадании в воду.	MoMu 1,2
4.19.2	Радиобуй с рабочей частотой 406 МГц, зарегистрированный после 2015 года, должен иметь встроенный GPS приёмник.	MoMu 0,1,2
4.19.3	Все радиобуи должны быть зарегистрированы в соответствующем органе, и связаны с шестнадцатеричным идентификационным кодом страны (15 Hex ID) буя. Если страна не в состоянии обеспечить регистрацию устройства и позволяет прямую регистрацию в IBDR, буй может быть зарегистрирован on-line в Cospas-Sarsat IBRD.	MoMu 0,1,2
4.20	Спасательные плоты	
4.20.1	Конструкция спасательного плота	
a)	На яхте должен быть один или несколько спасательных плотов общей вместимостью, позволяющей разместить, по крайней мере, общее количество людей на борту, и соответствующих следующему:	MoMu 1,2
	i. Главе IV Кодекса LSA 1997 года SOLAS или более поздней версии; или	MoMu 1,2
	ii. ISO 9650-1:2005, Тип 1, Группа А - Суда малые - Надувные, или	MoMu 1,2
	iii. требованиям к спасательным плотам ISAF ¹ , для плотов, изготовленных до 2016 года, которые могут использоваться до окончания срока службы; или	MoMu 1,2
	iv. требованиям к спасательным плотам ORC ¹ , для плотов, изготовленных до 2003 года, которые могут использоваться до окончания срока службы.	MoMu 1,2

¹ Речь идёт о плотях, соответствующих требованиям Части II Приложения А Специальных правил ISAF, версии до 2016 года. (Примечание переводчика)

СПЕЦИАЛЬНЫЕ ПРАВИЛА WORLD SAILING

		Категория
b)	На яхте должно быть достаточное количество спасательных плотов, способное вместить всех членов экипажа даже в случае прихода в непригодность или утраты одного из них.	MoMu 0
c)	Спасательные плоты должны соответствовать Главе IV Кодекса LSA 1997 года SOLAS или более поздней версии.	MoMu 0
4.20.2 Минимальное оборудование и снабжение спасательного плота		
a)	Спасательные плоты, соответствующие требованиям SOLAS, должны, как минимум, содержать комплект снабжения A SOLAS;	MoMu 0,1,2
b)	Спасательные плоты, соответствующие требованиям ISO 9650, должны, как минимум, содержать комплект снабжения 1 (комплект, рассчитанный более чем на 24 часа);	MoMu 1
c)	Спасательные плоты, соответствующие требованиям ISO 9650, должны, как минимум, содержать комплект снабжения 2 (комплект, рассчитанный менее чем на 24 часа);	MoMu 2
d)	Минимальное содержание упаковочных комплектов оборудования и снабжения спасательных плотов ISO перечислено ниже. Не все элементы оборудования и снабжения должны быть обязательно упакованы в спасательный плот - некоторые элементы могут содержаться в аварийном мешке, который должен находиться в легкодоступном месте:	MoMu 1,2
	<i>Таблица 14 - Оборудование и снабжение спасательного плота</i>	MoMu 1,2

Оборудование и снабжение	Комплект 1 > 24 часов	Комплект 2 < 24 часов	В плоту	В плоту или авар. мешке
Портативный плавучий черпак, легко используемый вручную	1	1	x	
Губка	2	2	x	
Пара плавучих весел с рукоятями (не гребок), прикрепляемая к плоту рядом со входом	1	1	x	
Аптечка, содержащая не менее 2 труб солнцезащитного крема. Все перевязочные материалы должны быть способны эффективно использоваться во влажных условиях. Аптечка должна быть четко маркирована и должна повторно закрываться.	1	0		X
Свисток	1	1	x	
Водонепроницаемый фонарь с длительностью работы 6 часов, с запасными батареями и лампочкой, или дополнительный фонарь	2	1	x	
Сигнальное зеркало	1	1	x	
Таблетки от морской болезни, на человека	6	6		X
Гигиенические пакеты при морской болезни с простой и эффективной системой закупорки, на человека	1	1		X

¹ Речь идёт о плотках, соответствующих требованиям Части I Приложения А Специальных правил ISAF, версии до 2016 года. (Примечание переводчика)

СПЕЦИАЛЬНЫЕ ПРАВИЛА WORLD SAILING

	Категория			
Красные парашютные ракеты, соответствующие п.3.1 Главы III Кодекса LSA SOLAS	2	2	1 мин.	X
Термозащитные средства, соответствующие п.2.5 Главы III Кодекса LSA SOLAS	2	0		X
Ремонтный комплект, позволяющий ликвидировать протекание в любом или всех надувных отсеках. Ремонтная система должна работать при намокании и иметь возможность применяться при сильной качке	1	1	x	
Воздушный насос или меха, которые должны быть простыми, надежными и укомплектованными, со всеми необходимыми соединениями (свободные части должны быть прикреплены к основному устройству) готовые к немедленному использованию, для наполнения воздухом любого или всех надувных отсеков. Воздушный насос или меха должны быть спроектированы и изготовлены специально для удобного использования вручную.	1	1	x	
Питьевая вода на человека, в емкостях не более 500 мл каждая	1.5 л	0	0.5 л	x*
Еда на человека	10000 кДж	0		X
* Питьевая вода в аварийных мешках (если такие имеются) может быть заменена опреснительной установкой				

4.20.3 Упаковка и хранение спасательного плота

- | | | |
|----|---|------------|
| a) | Каждый спасательный плот должен быть упакован: | MoMu 0,1,2 |
| | i. в жёсткий контейнер, безопасно уложенный на рабочей палубе, в кокпите или на другом открытом пространстве; или | MoMu 0,1,2 |
| | ii. в жёсткий контейнер или мягкую сумку, безопасно уложенный в специальный отсек в кокпите, на рабочей палубе или на транце. Отсек должен легко открываться под давлением воды и содержать только спасательный плот, ни какого другого судового оборудования в нём быть не должно. | MoMu 0,1,2 |
| b) | На яхте с датой серии до июня 2001 года, упакованный в мягкую сумку спасательный плот весом не более 40 кг может быть безопасно уложен под палубой, в непосредственной близости от люка главного входа. | MoMu 1,2 |
| c) | На многокорпусной яхте или однокорпусной яхте с перемещаемым балластом спасательный плот должен быть готов к лёгкому развёртыванию в нормальном или перевернутом положении яхты. | MoMu 0,1,2 |
| d) | Конец фалиня каждого спасательного плота должен быть надёжно прикреплен к яхте. | MoMu 0,1,2 |
| e) | Для каждого спасательного плота должна быть возможность доставить его до леерного ограждения или спустить на воду в течение 15 секунд. | MoMu 0,1,2 |

4.20.4 Резервный номер

		Категория
4.20.5	Обслуживание спасательного плота	MoMu 0,1,2
a)	Спасательные плоты должны обслуживаться в авторизованных сервисных центрах производителя, со следующими максимальными интервалами:	MoMu 0,1,2
	i. спасательные плоты, соответствующие требованиям SOLAS - ежегодно;	MoMu 0,1,2
	ii. спасательные плоты, соответствующие требованиям ISO 9650, упакованные в жёсткий контейнер - раз в 3 года;	MoMu0,1,2
	iii. спасательные плоты, соответствующие требованиям ISO 9650, упакованные в мягкую сумку - раз в 3 года, за исключением плотов взятых напрокат, которые должны обслуживаться ежегодно;	MoMu0,1,2
	iv. спасательные плоты, соответствующие требованиям ISAF - ежегодно;	MoMu0,1,2
	v. спасательные плоты, соответствующие требованиям ORC - ежегодно.	MoMu0,1,2
b)	Сервисные сертификаты (оригинал или копия) должны быть на борту яхты.	MoMu 0,1,2
4.21	Аварийные мешки	
	На яхте должен быть водонепроницаемый отсек или аварийный мешок, легкодоступный в нормальном или перевёрнутом положении яхты, содержащий как минимум следующее:	Mo 3, Mu 3,4
a)	водонепроницаемая ручная морская УКВ радиостанция с запасными элементами питания;	Mo 3, Mu 3,4
b)	водонепроницаемый фонарь с запасными элементами питания и лампочкой;	Mo 3, Mu 3,4
c)	2 красные парашютные ракеты и 3 красных фальшфейера;	Mo 3, Mu 3,4
d)	водонепроницаемый проблесковый огонь с запасными элементами питания;	Mo 3, Mu 3,4
e)	нож;	Mo 3, Mu 3,4
f)	Если аварийный мешок предусмотрен, то он должен обладать собственной плавучестью и иметь на внешней стороне флуоресцентное пятно оранжевого цвета площадью не менее 0.1 м ² (1 ft ²), название яхты, вытяжной шнур и зажим.	**
4.22	Средства нахождения и спасения человека за бортом	
4.22.1	Радиомаяки	
a)	PLB (Personal Locator Beacon/Индивидуальный приводной радиомаяк) с частотами 406 МГц и 121.5 МГц для каждого члена экипажа;	MoMu 0
b)	индивидуальный передатчик AIS для поиска человека за бортом для каждого члена экипажа;	MoMu 0,1,2

СПЕЦИАЛЬНЫЕ ПРАВИЛА WORLD SAILING

	Категория
c) индивидуальный прибор в дополнение к PLB в правиле 4.22.1.a), если имеющийся на яхте прибор для поиска упавшего за борт в соответствии с правилом 3.29.07 требует этого;	MoMu 0
d) Если возможно, все устройства PLB, должны быть зарегистрированы в соответствующем органе, и связаны с шестнадцатеричным идентификационным кодом страны (15 Hex ID) бую. Если страна не в состоянии обеспечить регистрацию устройства и позволяет прямую регистрацию в IBDR, буй может быть зарегистрирован on-line в Cospas-Sarsat IBRD.	MoMu 0,1,2
4.22.2 GPS позиционирование человека за бортом	
a) Должен иметься GPS приёмник, способный фиксировать положение члена экипажа за бортом не позднее, чем через 10 секунд, а также отслеживать его местоположение, и	MoMu 0
b) быть подключенным к быстро доступной для рулевого аварийной кнопке, которая будет подавать звуковой сигнал в каюте и одновременно посылать соответствующий сигнал в GPS.	MoMu 0
c) Должен иметься GPS приёмник, способный фиксировать положение члена экипажа за бортом не позднее, чем через 10 секунд, а также отслеживать его местоположение.	MoMu 1,2
4.22.3 Спасательный круг с самозажигающимся огнём, свистком и плавучим якорем, расположенный в пределах досягаемости рулевого и готовый к немедленному использованию.	MoMu 3,4
Спасательный круг с самозажигающимся огнём, свистком и плавучим якорем.	MoMu 0, 1,2
4.22.4 В дополнение к указанному в СП 4.22.3, второй спасательный круг , расположенный в пределах досягаемости рулевого, готовый к немедленному использованию, и оснащённый:	MoMu 0,1,2
a) свистком, плавучим якорем, самозажигающимся огнём и	MoMu 0,1,2
b) шестом с флагом. Шест должен быть или постоянно расправлен на всю длину, или автоматически раскладываться до полной длины.	MoMu 0,1,2
c) Каждый спасательный круг должен быть снабжён пакетом с флуоресцентной краской.	MoMu 0
4.22.5 По крайней мере, один спасательный круг должен обладать постоянной плавучестью (например, быть заполненным пенопластом).	MoMu 0,1,2
4.22.6 Каждый надувной спасательный круг и любое автоматическое устройство должны проверяться и обслуживаться через промежутки времени, указанные в инструкциях их изготовителей.	**
4.22.7 Легко доступный бросательный конец, расположенный в кокпите, диаметром не менее 6 мм (1/4") и длиной 15-25 м (50-75').	**
4.22.8 Спасательный строп, состоящий из:	MoMu0,1,2,3
a) плавающего троса длиной не менее 4 x LH или 36 м (120') (что меньше);	MoMu0,1,2,3

- | | | |
|----|--|--------------------------|
| b) | плавающей секцией (подковообразной формы) с держащей способностью не менее 90 N (20#). | Категория
MoMu0,1,2,3 |
| c) | Спасательный строп должен иметь минимальную прочность, достаточную для подъёма человека на борт. | MoMu0,1,2,3 |

4.23 Пиротехнические и световые сигналы

- 4.23.1 На борту должны быть в наличии пиротехнические сигналы, соответствующие Главе III “Зрительные Сигналы” Кодекса практики по спасательному оборудованию (LSA Code) SOLAS, со сроком хранения в соответствии со сроком годности, указанным на штампе (если он имеется), или, если штампа со сроком годности нет, то не старше 4 лет.

Красные фальшфейеры LSA III 3.2	Оранжевые дымовые шашки LSA III 3.3	Категория
4	2	MoMu 0,1,2,3
-	2	MoMu 4

4.24 Резервный номер

4.25 Кокпитный нож

Должен быть в наличии надёжно прикрепленный прочный и острый нож в ножнах, легкодоступный с палубы или кокпита.

**

4.26 Минимальный состав штормовых парусов и парусов для тяжёлой погоды

на борту должны быть следующие штормовые паруса и паруса для тяжёлой погоды, соответствующие СП 4.27:

- | | | |
|--------|--|-------------|
| 4.26.1 | штормовой трисель (или поворотная мачта-крыло, если применимо). | MoMu 0 |
| | штормовой трисель или грот с рифами, позволяющими уменьшить длину передней шкаторины на 50% (или поворотная мачта-крыло, если применимо). | MoMu1,2 |
| | штормовой трисель или грот с рифами, позволяющими уменьшить длину передней шкаторины на 40% (или поворотная мачта-крыло, если применимо). | MoMu 3 |
| | грот с рифами, позволяющими уменьшить длину передней шкаторины на 12.5%, или стаксель для тяжёлой погоды (или поворотная мачта-крыло, если применимо, или парус для тяжёлой погоды на яхте без форштага) | MoMu 4 |
| 4.26.2 | стаксель для тяжёлой погоды | MoMu0,1,2,3 |
| 4.26.3 | штормовой стаксель | MoMu0,1,2 |

4.27 Требования к штормовым парусам и парусам для тяжёлой погоды

4.27.1 Конструкция

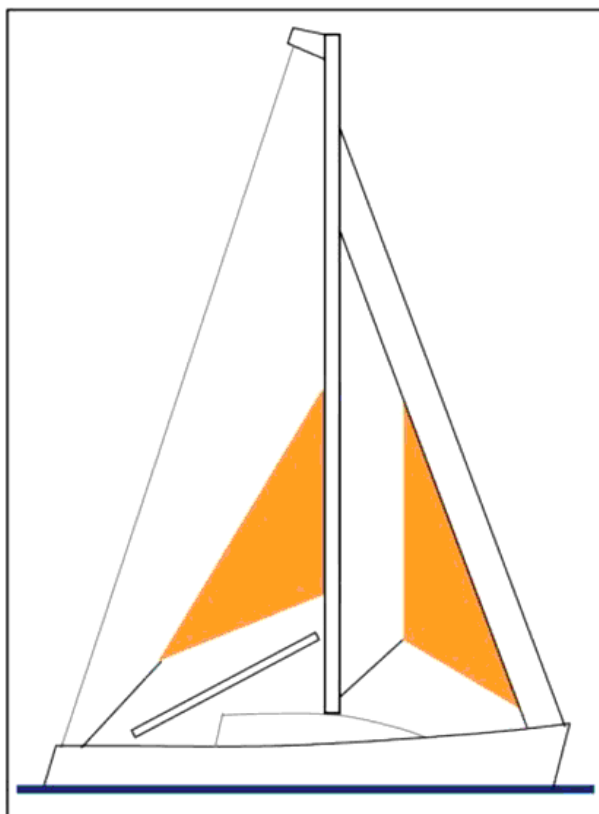


Рисунок 3

- a) Материал тела штормового паруса, приобретённого после 2013 года, должен иметь хорошо видимый цвет (например, ярко розовый, оранжевый или жёлтый). **
- b) Ароматические полиамиды, углеволокно и подобные волокна не должны использоваться в триселе или штормовом стакселе, но допускаются высокомолекулярный полиэтилен и подобные материалы. **
- c) Должны быть предусмотрены места на палубе для проводки шкотов каждого из штормовых парусов и парусов для тяжёлой погоды. **
- d) Шкоты триселя должны быть проведены независимо от гика. **
- e) Максимальная площадь штормовых парусов должна быть меньшей из площадей, указанных ниже, или определённых конструктором яхты или парусным мастером. **
- f) Для парусов, пошитых после 2011 г., площади штормового стакселя и стакселя для тяжелой погоды рассчитываются, как: $(0,255 \times \text{длину передней шкаторины} \times (\text{длина перпендикуляра к передней шкаторине} + 2 \times \text{среднюю ширину}))$. **

СПЕЦИАЛЬНЫЕ ПРАВИЛА WORLD SAILING

		Категория
4.27.2	Штормовой трисель должен быть:	
a)	с площадью 17.5% от высоты подъёма грота (P) × длину нижней шкаторины грота (E);	MoMu0,1,2
b)	Для парусов, пошитых после 2011 г., площадь триселя рассчитывается, как (0,5 × длину задней шкаторины × кратчайшее расстояние от галсового угла до задней шкаторины)	MoMu0,1,2
c)	без фаловой дощечки;	MoMu0,1,2
d)	без лат;	MoMu0,1,2
e)	с номерами и буквами на парусе с обеих сторон, настолько большими, насколько это возможно;	MoMu0,1,2
f)	на яхте, с гротом, закручивающимся в мачту, должна быть предусмотрена возможность поставить штормовой трисель при свёрнутом гроте.	MoMu0,1,2
4.27.3	Стаксель для тяжёлой погоды (или парус для тяжёлой погоды на яхте без форштага) должен быть:	
a)	площадью 13.5% от квадрата высоты переднего треугольника (IG);	**
b)	с устройствами, независимыми от устройства с ликпазом, готовыми для крепления передней шкаторины к штагу.	**
4.27.3	Штормовой стаксель должен быть:	
a)	площадью 5% от квадрата высоты переднего треугольника (IG);	MoMu0,1,2
b)	с максимальной длиной передней шкаторины 65% от IG;	MoMu0,1,2
c)	с постоянными устройствами, независимыми от устройства с ликпазом, для крепления передней шкаторины к штагу.	MoMu0,1,2
4.28	Плавучий якорь, морской якорь	
	На яхте должен быть плавучий якорь для отдачи с кормы или с носа, со всей необходимой оснасткой (см. Приложение К).	MoMu 0
4.29	Палубные мешки (кисы)	
4.29.1	Если разрешено Положением о соревновании, Гоночной инструкцией или Правилами класса, мешки (кисы) для хранения парусов на палубе должны быть:	Mo 0
a)	сконструированы так, чтобы гарантировать быстрый сток воды;	Mo 0
b)	надёжно закреплёны таким образом, чтобы не подвергать опасности целостность палубной оснастки, например леерных стоек и лееров.	Mo 0

		Категория
4.30	Аварийные помпы	
4.30.1	На яхте должна быть постоянно установленная или переносная помпа для удаления поступающей воды из любого отсека.	Мо 0,1,2
a)	Эта помпа должна:	Мо 0,1,2
b)	иметь номинальную производительность не менее 200 л / мин;	Мо 0,1,2
c)	приводиться в действие от аккумулятора, от главного двигателя или от отдельного двигателя;	Мо 0,1,2
d)	если помпа переносная с электропитанием, то силовые кабели должны иметь на концах наконечники типа "крокодил";	Мо 0,1,2
e)	иметь выходной шланг достаточной длины, для прямого удаления воды за борт или в кокпит;	Мо 0,1,2
f)	для выполнения выше указанных требований может использоваться комбинация из постоянно установленных и переносных помп.	Мо 0,1,2

РАЗДЕЛ 5 – ЛИЧНОЕ СНАРЯЖЕНИЕ

		Категория
Каждый член экипажа должен иметь следующее:		**
5.01	Спасательный жилет	**
5.01.1	Спасательный жилет, который:	**
a)	i. Если изготовлен до 2012 года, то должен соответствовать требованиям ISO 12402-3 (уровень 150), или эквивалентным, включая EN 396 или UL 1180, и:	**
	<ul style="list-style-type: none"> если жилет надувной, то он должен иметь систему наполнения сжатым газом; должен иметь паховые и/или набедренные ремни фиксирующие жилет от смещения вверх; должен иметь интегрированную страховочную обвязку в соответствии с СП 5.02. 	** MoMu 0,1,2
	ii. Если изготовлен после 2011 года, то должен соответствовать требованиям ISO 12402-3 (уровень 150), и должен иметь свисток, петлю для подъёма из-за борта, хорошо видимые участки из светоотражающего материала, автоматическую и/или ручную систему наполнения сжатым газом ¹ , и:	**
	<ul style="list-style-type: none"> должен иметь паховые и/или набедренные ремни фиксирующие жилет от смещения вверх; должен иметь интегрированную страховочную обвязку в соответствии с СП 5.02; 	** MoMu 0,1,2
b)	Должен иметь аварийный сигнальный огонь, соответствующий требованиям ISO 12402-8 или п. 2.2.3 кодекса LSA SOLAS;	MoMu 0,1,2,3
c)	Должен иметь чёткую маркировку содержащую название яхты или имя владельца;	**
d)	Должен иметь защиту головы от брызг, соответствующую требованиям ISO 12402-8	MoMu 0,1,2,3
e)	Должен иметь PLB - персональный радиобуй (который, как и другие радиобуи (EPIRS), должен быть надлежащим образом зарегистрирован в соответствующих органах).	MoMu 0
5.01.2	На борту должен находиться, по крайней мере, один запасной баллончик со сжатым газом, и, если применимо, запасной активатор.	MoMu 0,1,2
5.01.3	На борту яхты должен находиться, по крайней мере, один запасной спасательный жилет, соответствующий СП 5.01.1, за исключением персонального радиобуя (PLB), указанного в 5.01.1.(e)	MoMu 0,1,2

¹ В оригинале текста правил или пропущено, что система наполнения газом должна быть, в случае если жилет надувной, или косвенно говорится, что жилет должен быть надувным. (Примечание переводчика)

СПЕЦИАЛЬНЫЕ ПРАВИЛА WORLD SAILING

		Категория
5.01.4	Ответственное лицо яхты, по крайней мере, раз в год должно лично проверить каждый спасательный жилет.	**
5.02	Страховочная обвязка и страховочные линии	
5.02.1	Страховочную обвязку, соответствующую требованиям ISO 12401 или эквивалентным	MoMu 0,1,2,3
5.02.2	Страховочный линь, который:	
a)	должен соответствовать требованиям ISO 12401 или эквивалентным	MoMu 0,1,2,3
b)	должен имеет длину не более 2 м (6'6"), включая длину карабинов	MoMu 0,1,2,3
c)	должен иметь самозакрывающиеся карабины	MoMu 0,1,2,3
d)	должен иметь вплетённый в линь цветной флаг-индикатор перегрузки;	MoMu 0,1,2,3
e)	должен быть изготовлен позднее 2000 года.	MoMu 0,1,2,3
5.02.3	Каждый член экипажа должен иметь либо	MoMu 0,1,2,3
a)	страховочный линь длиной не более 1 м (3'3"), включая длину карабинов, или	MoMu 0,1,2,3
b)	страховочный линь длиной не более 2 м (6'6"), включая длину карабинов, с промежуточным самозакрывающимся карабином на нем.	MoMu 0,1,2,3
c)	На борту яхты должны иметься запасные страховочные обвязки и страховочные линии, соответствующие СП 5.02, как минимум для 10% от численности экипажа (минимум один комплект).	MoMu 0
5.02.4	Подвергшиеся перегрузке страховочные линии должны быть заменены.	MoMu 0,1,2,3
5.03	Персональные огни, указывающие место	
5.03.1	Две упаковки мини-фальшфейеров или два огня, указывающих место человека (либо SOLAS, либо импульсные): когда человек выходит ночью на палубу, то один из них должен быть закреплён на нём или быть при нём.	MoMu 0
5.04	Костюмы для плохой погоды	
5.04.1	Костюм для плохой погоды с капюшоном.	MoMu 0
5.05	Нож	
5.05.1	Нож, для постоянного персонального ношения.	MoMu 0
5.06	Водонепроницаемый ручной фонарь	
5.06.1	Плавающий водонепроницаемый фонарь.	MoMu 0

		Категория
5.07	Снаряжение для выживания	
5.07.1	гидрокостюм (обратите внимание на EN ISO 15027-1 костюмы для постоянного ношения, ISO 15027-2 костюмы для покидания судна, и Главу II, 2.3 Кодекс LSA)	MoMu 0
5.08	Водолазное оборудование	
5.08.1	На яхте должно быть, по крайней мере, два костюма для ныряния, каждый покрывающий всё тело и включающий перчатки, ласты и портативный источник воздуха.	MoMu 0

РАЗДЕЛ 6 – ОБУЧЕНИЕ

	Категория
6.01.1 Каждый член экипажа, включая Ответственное лицо, в течение пяти лет перед стартом гонки должен пройти подготовку по темам раздела 6.02	MoMu 0
6.01.2 По крайней мере, 30%, но не менее двух членов экипажа, включая Ответственное лицо, в течение пяти лет перед стартом гонки должны пройти подготовку по темам раздела 6.02	MoMu 0,1,2
6.01.3 Если экипаж состоит из двух человек, то, по крайней мере, один из них должен в течение пяти лет перед стартом гонки пройти подготовку по темам раздела 6.02	MoMu 3
6.01.4 Если другое не оговорено в Положении о соревновании, то действующий сертификат, полученный на утверждённых World Sailing / ISAF курсах по обучения выживанию человека в море, должен быть принят проводящей организацией в качестве подтверждения соответствия требованиям правила 6.01. Подробнее в Приложение G – Примерный курс обучения.	MoMu 0,1,2
6.02 Темы обучения	
6.02.1 Оказание помощи другому судну	
6.02.2 Индивидуальное спасательное снаряжении, теория и практика	
6.02.3 Обслуживание и хранение спасательного оборудования	
6.02.4 Противопожарные меры и борьба с пожаром, теория и практика	
6.02.5 Предотвращение падения человека за борт, его обнаружение и подъем	
6.02.6 Гипотермия, холодовой шок и утопление	
6.02.7 Здоровье экипажа	
6.02.8 Погода в море	
6.02.9 Тяжелая погода	
6.02.10 Штормовые паруса	
6.02.11 Действия при повреждениях	
6.02.12 Поисково-спасательные операции	
6.02.13 Пиротехнические и сигнальные средства, теория и практика	
6.02.14 Связь в аварийных ситуациях, теория и практика	
6.02.15 Спасательные плоты и оставление судна, теория и практика	
6.03 Резервный номер	

СПЕЦИАЛЬНЫЕ ПРАВИЛА WORLD SAILING

		Категория
6.04 Регулярное обучение на борту		
6.04.	Члены экипажа, по крайней мере, раз в год должны практиковался в:	**
	- подъёме человека из-за борта.	**
	- оставлении судна	**
6.05 Обучение основам медицины		
6.05.1	По крайней мере один член экипажа должен иметь действующий сертификат STCW A-VI/4-2 (Умение оказывать медицинскую помощь) или эквивалентный.	MoMu 0
6.05.2	В добавление к 6.05.1, другой член экипажа должен иметь действительное свидетельство об окончании курсов первой медицинской помощи в течение последних 5 лет;	MoMu 0
	По крайней мере два члена экипажа должны иметь действительное свидетельство об окончании курсов первой медицинской помощи в течение последних 5 лет;	MoMu 1
	По крайней мере один члена экипажа должен иметь действительное свидетельство об окончании курсов первой медицинской помощи в течение последних 5 лет:	MoMu 2
a)	Свидетельство об окончании признанных World Sailing и перечисленных на сайте www.sailing.org/classesandequipment/offshore/osr_recognized_first_aid_qualifications.php курсов Национальных организаций,	MoMu 0,1,2
b)	Свидетельство об окончании курсов первой помощи STCW 95, соответствующих уровню STCW A-VI/1-3 – Элементарная первая помощь, или более высокого уровня	MoMu 0,1,2
6.05.3	По крайней мере один член экипажа должен быть знаком с приёмами оказания первой медицинской помощи при гипотермии, утоплении, сердечно-лёгочной реанимации и соответствующими системами связи.	MoMu 3,4
6.06 Обучение нырянию с аквалангом		
6.06.1	По крайней мере 30% членов экипажа должны пройти обучение нырянию с аквалангом, чтобы они были способны выполнить основной ремонт под водой и при необходимости оказать помощь в подъёме человека из воды.	MoMu 0

ПРИЛОЖЕНИЕ А - Перемещаемый и изменяемый балласт

Это Приложение основывается на Стандарте ISO 12217-2 “Малые суда – оценка остойчивости и плавучести (непотопляемости) и назначение категорий – Часть 2. Парусные суда длиной 6 м или более”, несмотря на то, что этот стандарт распространяется на суда наибольшей длиной до 24 м. Функции FKR (Knockdown Recovery Factor - Фактор спрямления при большом крене) и FIR (Inversion Recovery Factor – Фактор спрямления из опрокинутого положения) – определены в ISO 12217-2, за исключением того, что изменено данным Приложением.

Данное Приложение применимо только к однокорпусным яхтам. Если специально не оговорено иное, требование относится к Категориям СП 0, 1, 2, 3 и 4. Это Приложение не применяется к яхтам, участвующим в прибрежных гонках.

1. Остойчивость

1.1. Конструкция яхты

При расчёте показателей остойчивости:

- a) Должны быть учтены палуба и другие закрытые объёмы выше линии борта, а также объём кокпита.
- b) Масса должна быть взята как Минимальная эксплуатационная масса, согласно правилу 3.5.3 ISO 12217-2.

1.2. Общие стандарты

При назначении проектной категории ISO правило 6.1.4 b) стандарта ISO 12217-2 не должно применяться к яхтам с подвижным и/или изменяемым балластом. Яхты должны отвечать требованиям правил 6.2.3, 6.3.1 и 6.4. Расчёты должны быть сделаны для состояния балласта, которое даёт самый неблагоприятный результат, когда рассматривается каждое отдельное требование к остойчивости. В первом предложении правила С.3.3 Приложения С к ISO 12217-2 слово «может» заменяется на «должен». Правило С.3.4 Приложения С к ISO 12217-2 не должно применяться при расчёте плеча остойчивости.

1.3. Спрявление при большом крене

Яхты с подвижным/изменяемым балластом должны отвечать указанным ниже минимальным величинам FKR, вычисленным в соответствии правилом 6.4.4 ISO 12217-2, с тем изменением, что в правиле 5.5.2 ISO 8666 должны использоваться фактическая площадь грота и центр давления. Должна использоваться меньшая из величин FKR_{90} и FKR_{90} :

Категория СП	0	1,2	3	4
FKR	1.0	0.9	0.8	0.7

Яхты с датой постройки до ноября 2004 г. могут запросить у WS освобождение от требований данного правила, подав заявление.

1.4. Спрявление из опрокинутого положения

Для яхт, участвующих в гонке Категории 0, Правило 3.04.1 изменяется следующим образом:

3.04.1 Яхта должна быть способна самостоятельно выпрямиться из опрокинутого положения, или с приемлемым вмешательством экипажа, или без него. Самостоятельное выпрямление должно происходить независимо от того, повреждено вооружение или нет. Яхты с подвижным/изменяемым балластом должны отвечать этим требованиям на гладкой воде с использованием только ручной силы, и должны продемонстрировать, что любое оборудование, которое должно применяться при выпрямлении, готово к использованию и доступно экипажу при опрокинутой яхте. Выпрямление яхты не должно требовать затопления какой-либо части яхты.

Яхты с подвижным/изменяемым балластом должны отвечать следующим минимальным величинам FIR, вычисленным в соответствии со стандартом ISO 12217-2:

Категория СП	0
FIR	0.9

Яхты с датой постройки до ноября 2004 г. могут запросить освобождение от требований данного правила, подав заявление в WS

ПРИЛОЖЕНИЕ В
СПЕЦИАЛЬНЫЕ ПРАВИЛА
для прибрежных гонок

Специальные Правила для прибрежных гонок предназначены для использования в коротких гонках, проводимых только в дневное время вблизи берега в относительно тёплых и защищённых водах, где имеются подходящие укрытия и/или эффективная помощь может быть оказана на протяжении всей дистанции.

Все правила, относящиеся к Специальным Правилам для прибрежных гонок, приведены в Приложении В.

Часть А Основные правила

Должны соблюдаться следующие правила:

Правило	Содержание
1.02	Обязанности Ответственного лица
1.02.1	Согласно Основному Правилу 3 ППГ, только яхта ответственна за своё решение принять участие в гонке или продолжить гонку. Ответственность за безопасность яхты и её экипажа лежит исключительно и неизбежно на Ответственном лице, которое должно сделать всё возможное, чтобы яхта была полностью снабжена, во всех отношениях мореходна и управлялась опытным экипажем, прошедшим соответствующую подготовку и физически готовым противостоять плохой погоде. Ответственное лицо должно также назначить человека, который возьмет на себя обязанности Ответственного лица в случае невозможности выполнения им своих обязанностей.
2.03.1	Всё оборудование, требуемое Специальными Правилами, должно:
a)	действовать должным образом;
b)	регулярно проверяться, очищаться и обслуживаться;
c)	когда не используется, храниться в условиях, при которых ухудшение его состояния сводится к минимуму;
d)	быть легко доступным;
e)	быть по типу, размеру и производительности подходящим и достаточным для использования по назначению и соответствовать размеру яхты.
3.02	Водонепроницаемая целостность корпуса Яхта, по сути, должна быть водонепроницаемой, и любые отверстия должны иметь возможность быстро закрываться. Швертовые колодцы и подобные конструкции не должны открываться внутрь корпуса, за исключением водонепроницаемого люка для проверки/обслуживания, отверстие которого должно быть целиком выше ватерлинии.

Часть В Переносное оборудование

Должно быть в наличии следующее:

Правило	Содержание
3.23	одно прочное ведро ёмкостью не менее 9 литров (2.4 галлона US), снабжённое линём;
3.24	один компас (может быть наручным);
4.05	один огнетушитель, если на борту имеется электрическая система, двигатель или плита;
4.06	один якорь;
4.22	спасательный круг с плавучим якорем
4.22.5	бросательный конец длиной 15 м – 25 м (50 – 75 ft), легкодоступный из кокпита.
4.25	надёжно прикрепленный прочный и острый нож в ножнах, легко доступный с палубы или кокпита.
5.01.1	каждый член экипажа должен иметь: Спасательный жилет, который должен: (a) быть снабжён свистком; (c) с ясной маркировкой названия яхты или имени носящего его; (d) если надувной, то регулярно проверяемый на герметичность. Если иное не предписано действующими правилами класса или гоночной инструкцией, то спасательные жилеты должны иметь плавучесть не менее 150N, распределённую таким образом, чтобы удерживать человека без сознания лицом вверх, под углом около 45° относительно поверхности воды.

ПРИЛОЖЕНИЕ С СПЕЦИАЛЬНЫЕ ПРАВИЛА для прибрежных гонок малых яхт

Специальные правила для прибрежных гонок малых яхт предназначены для гонок, когда:

- участвующие яхты могут не быть автономны;
- гонки непродолжительные и проходят вблизи одной полностью укомплектованной береговой базы, в относительно тёплых и защищённых водах, при дневном свете и хорошей видимости;
- участвующие яхты всё время находятся в поле зрения организаторов гонок;
- обслуживающие и спасательные суда присутствуют на всей акватории дистанции в достаточном количестве, чтобы можно было своевременно вернуть на береговую базу любого участника;
- обслуживающие и спасательные суда подходящей конструкции, должным образом оснащены и управляются достаточно тренированным и компетентным персоналом, включающим, в каждой гонке, по крайней мере, одного человека, искусного в оказании первой помощи.

Специальные правила для прибрежных гонок малых яхт предъявляют следующие требования:

Если иное предписано Положением о соревновании и/или Гоночной инструкцией, и когда правила класса содержат требования к безопасности, такие правила отменяют соответствующие части данных правил.

Всё оборудование, требуемое Специальными правилами для прибрежных гонок малых яхт, должно:

- функционировать надлежащим образом;
- регулярно проверяться, чиститься и обслуживаться;
- когда не используется, храниться в условиях, при которых его износ сводится к минимуму;
- быть легкодоступным;
- быть по типу, размеру и производительности подходящим, и достаточным для своего предназначения и размеров яхты.

Все яхты, участвующие в гонках согласно Специальным правилам для прибрежных гонок малых яхт должны быть оборудованы:

- прочным устройством для крепления буксирного троса и/или якорного каната.

Все яхты, участвующие в гонках согласно Специальным правилам для прибрежных гонок малых яхт должны иметь на борту:

- персональные средства плавучести (PFD) для каждого человека на борту, соответствующие ISO 12402-5 – Уровня 50, или эквивалентные;
- нож;
- если корпус не является самоосушаемым или способен нести более 150 литров забортной воды – ведро или черпак ёмкостью не менее 1 литра;
- если используется трапедия, её оснастка должна соответствовать ISO 10862;
- весло или средства приведения в движение яхты с убранными парусами.

ПРИЛОЖЕНИЕ D

Указатель стандартов ISO и других применяемых стандартов

Применение и политика развития

Всегда, когда это возможно, Специальные Правила ссылаются на стандарт ISO, нормы CEN, правила SOLAS или другой международно-признанный стандарт. Изменения и улучшения международных стандартов отслеживаются подкомитетом Специальных Правил и могут заменять часть Специальных Правил. Если возможно, существенные изменения будут распространяться только на новые яхты и/или новое оборудование.

ISO (International Organization for Standardization – Международная организация по стандартизации)

ISO является всемирной федерацией национальных организаций по стандартизации (организаций – членов ISO). Работа по подготовке Международных Стандартов обычно проводится через Технический комитет ISO. Каждая организация – член ISO, заинтересованная в вопросе, для рассмотрения которого был создан Технический комитет, имеет право быть представленной в этом комитете. Международные правительственные и неправительственные организации, включая ISAF, принимают участие в этой работе. Экземпляры Международных Стандартов могут быть получены в национальных организациях по стандартизации.

Следующие Международные Стандарты (или проекты стандартов) упоминаются в Специальных Правилах:

Стандарт ISO	Содержание	Номер правила
8729-1/2	Морские радиолокационные отражатели	4.10
9650	Спасательные плоты	4.20
11812	Водонепроницаемые и быстро осушаемые кокпиты	3.09
12401	Палубные страховочные пояса (опубликовано также как EN 1095)	5.02
12402	Персональные средства обеспечения плавучести	5.01
12215	Стандарты по конструкции корпуса	3.03
12217-2	Оценка остойчивости и плавучести	3.04.4, 3.05
15085	Страховочные тросы (леера), трамплины, сетки, стойки, точки крепления	3.14, 3.15
17339	Плавучие якоря	4.27

СПЕЦИАЛЬНЫЕ ПРАВИЛА WORLD SAILING

CEN (Committée Européen de Normalisation – Европейский комитет стандартизации) Стандарты (Нормы) CEN разрабатываются в Европе CEN, который публикует EN (Европейские нормы) и тесно сотрудничает с ISO. В Специальных правилах упоминаются следующие:

Стандарт ISO	Содержание	Номер правила
394, 399	Принадлежности спасательных жилетов	5.01
396	Спасательные жилеты	5.01
1095	Палубные страховочные пояса (публикуется также как ISO 12401)	5.02
1913-1-3	Гидрокостюмы	5.07

ABS (American Bureau of Shipping – Американское бюро судоходства)

Руководство ABS по постройке и классификации морских яхт (ABS Guide for Building and Classing Offshore Yachts). Это руководство по размерам элементов конструкции (строительный стандарт) было первоначально опубликовано ABS совместно с Конгрессом по морским гонкам (ORC). Служба рассмотрения проектов, ранее предлагавшаяся ABS, перестала функционировать. Однако экземпляры Руководства можно получить в офисе ISAF. Конструкторы и строители могут представить письменные подтверждения того, что они сконструировали и построили яхту в соответствии с Руководством или утверждёнными ABS положениями (см. правило 3.03.2(b) СП).

RCD (Recreational Craft Directive – Директива для прогулочных судов)

RCD, публикуемая под эгидой Европейского Союза, согласно которой “уполномоченные организации” могут утверждать стандарты на конструкции яхт, которым затем может быть дано право нести марку CE, разрешающую продажу в Европейском Союзе (см. п. 3.03 СП).

SOLAS (International Convention for Safety of Life at Sea – Международная конвенция по безопасности человеческой жизни на море, СОЛАС) опубликована IMO (International Maritime Organisation – Международная морская организация), в которой ИСАФ имеет консультативный статус. Правила 3, 10 Части III SOLAS отсылают к Кодексу LSA (Life Saving Appliances – Спасательное оборудование) (опубликованы отдельным буклетом), на которые Специальные Правила делают следующие ссылки:

Кодекс LSA	Содержание	Номер правила
Глава III, 3.1, 3.2, 3.3	Световые сигналы (пиротехника)	4.23
Глава II, 2.2.3	Огни спасательных жилетов	5.01

СПЕЦИАЛЬНЫЕ ПРАВИЛА WORLD SAILING

Глава IV, 4	Спасательные плоты	4.20
Глава II, 2.3	Гидрокостюмы	5.07.1
Глава II, 2.5	Теплозащитные средства	.4.20

Адреса

Центральный секретариат CEN

Rue de Stassart 36,

B – 1050 Brussels,

Belgium

tel +32 2 550 08 11

fax +32 2 550 08 19

www.cenorm.be

Центральный секретариат ISO

1 rue de Varembe,

Case Postale 56,

CH – 1211 Genève 20,

Switzerland.

email: central@isocs.iso.ch

tel +41 22 749 01 11

fax + 41 22 733 34 30

www.iso.org

IMO Международная морская организация

4 Albert Embankment,

London EC1 7SR,

Great Britain

email: info@imo.org

tel +44 207 735 7611

fax +44 207 587 3210

www.imo.org

ПРИЛОЖЕНИЕ Е

Кодекс World Sailing по организации океанских гонок

Океанской гонкой считается любая гонка, проходящая вдали от берега, протяжённостью более 800 морских миль.

1. Организаторы океанских гонок должны проконсультироваться с **SAR (поисково-спасательными службами) органов власти**, в водах которых предполагается прохождение гонки. Среди прочего, должно быть рассмотрено следующее:
 - Взаимные обязанности.
 - Средства обеспечения безопасности.
 - Покрытие спутниковой связью.
 - Средства отслеживания положения яхт.
 - Оборудование для обеспечения безопасности на борту
 - Уроки, извлеченные из недавних событий
 - Обмен контактными данными, телефонными номерами и т.д.
2. Должен быть сделан **Анализ рисков**, включая следующее:
 - Метеорологические условия (айсберги, основные течения, полосы тумана, водовороты и т.д.).
 - Районы коммерческого судоходства, зоны разделения движения и т.д.
 - Требования к остойчивости.
 - Средства и охват SAR (поисково-спасательных служб).
 - Пиратство и другие вопросы безопасности и т.д.
3. Должны быть учтены **Вопросы экологии**, как, например, зоны заповедников.
4. Должно быть выпущено **Извещение мореплавателям** о проведении гонки (совместно с Национальной администрацией).
5. Должна быть создана **Организационная структура**, которая должна включать, директора гонки (если применимо), председателя гоночного комитета, главного секретаря гонки, лиц, ответственных за безопасность, медицинскую помощь, работников средств массовой информации и т.д.
6. Организаторы гонки должны потребовать от участвующих яхт:
 - Список экипажа с именами, гражданством, контактными данными, данными персональных радиомаяков и телефонными номерами ближайших родственников.
 - Для всех яхт - все данные, зарегистрированные для радиосвязи и передачи данных, такие, как позывные, морской подвижной службы (MMSI), АРБ и т.д.
 - Данные и описания яхты (в том числе электронные фотографии).
 - Декларацию владельца/рулевого, касающейся ответственности.

7. Должен быть организовано **центр управления гонки** с круглосуточным дежурством. Расписание дежурств должно предусматривать возможность усиления рабочего режима. Может быть целесообразно до гонки организовать учебный курс для дежурных офицеров, в том числе по возможным сценариям инцидентов. Желательно до начала основных длинных гонок организовать брифинг для шкиперов и штурманов в центре управления гонкой, а по возможности – и в морской спасательно-координационный центр (МСКЦ).

В центре управления гонкой должен вестись вахтенный журнал. Следует разработать форму для ежедневных отчётов. Должны быть предусмотрены диктофоны для записи радиопереговоров и управления в кризисной ситуации.

8. **Информационный пакет о безопасности** в гонке с описанием данных яхт (в том числе электронными фотографиями), оборудования для обеспечения безопасности, радиосвязи и медицинского оборудования, именами ключевых сотрудников гоночного комитета и т.д. должны быть распространены среди участвующих яхт, а также соответствующих МСКЦ (морских спасательно-координационных центров).
9. Должна быть создана **Группа кризисного управления**, включающая председателя гоночного комитета, лицо, ответственное за безопасность, медицинское обеспечение, и других необходимых лиц. Группа должна включать пресс-секретаря и официальных представителей проводящей организации.
10. При серьезных инцидентах должна быть создана **Группа кризисной поддержки**, включающая психологов, медиков духовенство, предназначенная как для непосредственной поддержки экипажей и членов их семей, так и для последующих расследований с участием экипажа. Она может быть организована гоночным комитетом или соответствующими органами власти.
11. Могут произойти инциденты, которые являются существенными, но все же не настолько серьезными, чтобы задействовать подразделения МСКЦ и SAR. Для таких инцидентов организаторам гонки следует предусмотреть, обеспечение сетью контактов и ресурсов по всей зоне гонок, чтобы быть в состоянии обеспечить буксировку, доставку оборудования и т.д.
12. Организаторы должны предоставить **план безопасности в чрезвычайных ситуациях**, в том числе порядок действий при инцидентах, разработанный в результате анализа рисков. Одним из пунктов должно быть предусмотрено, когда и как связаться с членами семей, спонсорами и т.д. на различных этапах при потере связи с яхтой, получении просьбы об оказании помощи, или сигналах бедствия.

СПЕЦИАЛЬНЫЕ ПРАВИЛА WORLD SAILING

13. Все яхты должны быть оборудованы в соответствии с нормами, которые, по меньшей мере согласуются с соответствующим уровнем Специальных Правил, утверждённых World Sailing. Могут быть установлены дополнительные требования, например, для радио- и медицинского оборудования.
14. В соответствии со Специальными Правилами, достаточное количество членов экипажа на каждой яхты должны пройти **курс выживания**. Помимо основных требований ISAF/World Sailing для курса личного выживания, предусмотренного в Приложении G СП, организаторы гонки могут также предписать:
- Какой опыт совместного плавания на конкретной яхте может потребоваться.
 - Какие практические тренировки действий, которые могут потребоваться от экипажа, такие, как тренировки «человек за бортом», эвакуация вертолётом и т.д., должны быть выполнены.
15. До старта должна быть выполнена **Проверка безопасности**, которая должна включать:
- Оборудование для обеспечения безопасности.
 - Соответствующие сертификаты на оборудование радио- и спутниковой связи.
 - Проверка индивидуальной и коллективной подготовки.
 - Способность к выживанию и резерв характерных для океанских гонок возможностей, таких, как запас воды, медицинская подготовка и т.д.
- Однако вся ответственность за безопасность всегда лежит на Ответственном лице.
16. Данные **системы слежения** должны быть доступны, и связаны с официальной веб-страницей гонки.
17. **Метеорологические данные** могут быть разрешены для загрузки с общедоступных метеорологических центров, или могут централизованно предоставляться организаторами гонки для сокращения расходов на спутниковую связь.
18. Гонки должны проводиться в соответствии с ППГ ISAF и МППСС, всякий раз, когда предполагается применение этих правил. Особое внимание должно быть уделено разделению зон движения и избеганию трасс коммерческого судоходства.
19. Организаторы гонки при необходимости должны, в дополнение к сведениям, предоставляемым в соответствующие органы SAR, также предоставлять:
- **Телемедицинской службе помощи (TMAS)** или сообщить TMAS, какие организаторы имеют в наличии сведения;
 - Для каждой яхты:
 - перечень медикаментов и медицинского оборудования.

- подробная информация о любой TMAS или частного медицинского обслуживания, организованного для яхты.
- Для каждого члена экипажа:
 - имя и контактные данные врача, который допустил членов экипажа для внесения в заявку (если применимо).
 - имена и контактные данные домашних врачей членов экипажа.
 - способы получения быстрого доступа к медицинской документации в случае необходимости.
 - сведения о пройденных курсах первой и медицинской помощи.

20. Положение о соревновании может включать:

- Требования к страховке
- Требуемые индивидуальные и коллективные курсы обучения.
- Какие метеорологические данные и прогнозы будут разрешены.
- Другие вопросы по мере необходимости.

21. Гоночная инструкция может включать инструкции:

- О постоянном дежурстве на 16 канале УКВ.
- О необходимости иметь постоянно активированный АИС, или о необходимости активировать АИС в случаях ухудшения видимости или в районах с активным коммерческим судоходством.
- О любых других вопросах безопасности по мере необходимости.

22. Собрание про извлечённые уроки безопасности должно быть организовано после гонки.

ПРИЛОЖЕНИЕ F

Стандартная карта контрольного осмотра

Карты контрольного осмотра для каждой категории находятся на сайте международной парусной федерации

<http://www.sailing.org/documents/offshorespecialregs/index.php>

ПРИЛОЖЕНИЕ G - ОБУЧЕНИЕ

Примерный курс обучения выживанию человека в море

С благодарностью IMO (Международной морской организации), YA (Австралийской яхтенной федерации) и RYA (Королевской яхтенной ассоциации), чьи публикации использовались при подготовке Приложения G. Ниже приведен возможный типовой курс. Более подробное описание типового курса доступно по адресу www.sailing.org/documents/offshorespecialregs/index.php

ВВЕДЕНИЕ

1. **Цель примерного курса.** Помочь организовать обучение согласно Разделу 6 Специальных правил World Sailing. Примерный курс не является единственным способом организации такого обучения. Другие курсы, отвечающие требованиям Раздела 6, могут применяться Национальными организациями с одобрения World Sailing (см. п. 6 Введения). Национальные организации наделены полномочиями решать, какие курсы соответствуют требованиям, а какие - нет.

2. **Использование примерного курса.** Желательно, чтобы перед началом курса главный инструктор проверил опыт и знания слушателей и соответственно пересмотрел детали курсового плана. Слушатели должны иметь опыт морских плаваний под парусами и подготовиться к курсу, ознакомившись с темами, указанными в 6.02 OSR WS. Наличие у слушателя определённой квалификации (например, по оказанию первой помощи или профессиональное медицинское образование), имеющей документальное подтверждение, может служить основанием для освобождения слушателя от этой части курса.

3. **Подача материала.** подача материала может быть повторена различными способами, пока инструктор не убедится, что слушатели достигли хорошего понимания каждого предмета.

4. **Оценка.** По окончании каждого учебного дня должно проводиться тестирование. Для положительной оценки необходимо не менее 70% правильных ответов на вопросы каждой из изучаемых тем, а также общее положительное заключение инструктора

5. Структура примерного курса.

Часть А описывает структуру, с целями и задачами курса, и включает перечень предлагаемых учебных пособий и оборудования.

Часть В описывает примерный план лекций и практических занятий. Прилагаемое примерное расписание занятий следует корректировать для достижения слушателями необходимого уровня знания и навыков.

Часть С описывает примерную программу, включая цели обучения. Более подробную информации о предлагаемом типовом курсе можно посмотреть по указанной выше ссылке на веб-сайт.

6. Одобрённые ISAF/World Sailing учебные курсы, и сертификация слушателя

6.1.1 Статус "Одобрено World Sailing" вместе с правом использовать логотип World Sailing, может быть присвоен учебному курсу только Национальной организацией – членом ISAF/World Sailing, которая должна убедиться, что курс обучения соответствует требованиям п. 6.01 и 6.02 OSR WS.

6.1.2 Предоставление курсу статуса одобрённого накладывает на Национальную организацию обязанность постоянно контролировать, что лицо/организация, проводящая курс, продолжает предоставлять соответствующее обучение. Национальная организация должна отозвать статус одобрения, если сочтёт это необходимым.

6.2.1 Для того, чтобы получить одобрение, как было оговорено выше в п.6.1, учебный курс не обязан в точности следовать Приложению G "Примерный курс обучения". Первостепенное требование состоит в том, чтобы курс обеспечил обучение в соответствии с требованиями п.6.02 OSR WS.

6.2.2 Национальная организация, которая не имеет опыта обучения по тематике касающейся открытого моря или нуждается в консультации по другим причинам, должна обратиться в отдел секретариата World Sailing курирующий морские гонки и технические вопросы (Offshore and Technical Department).

6.3 Яхтсмен, имеющий действующий сертификат об успешном окончании одобрённых ISAF/World Sailing курсов выживания человека в море (который действителен в течение 5 лет), должен считаться организаторами гонок отвечающим требованиям правила п.6.01 и 6.02 OSR WS.

6.4 Сертификат, выданный на курсах одобрённых ISAF/World Sailing, должен иметь формулировку "ISAF/World Sailing Approved Personal Offshore Survival Course" ("Одобрённый ISAF/World Sailing курс выживания человека в море") и может нести логотип ISAF/World Sailing.

6.5 Если другое не указано в Положении о соревновании, то не обязательно, чтобы курс обучения для соответствия п.6.01 и 6.02 OSR WS был "одобрен ISAF/World Sailing", однако, по возможности, такой статус рекомендуется иметь.

Часть А Структура

A1 Численность группы слушателей. Хотя размер группы для лекционных разделов учебной программы может быть больше, максимальный рекомендуемый размер группы для практического обучения составляет 20 слушателей с небольшими подгруппами, необходимыми для эффективного общения по конкретным темам.

A2 Инструкторы должны обладать:

- большим опытом плаваний под парусом вдали от берега, включая плавания при тяжёлой погоде;
- полным знанием материалов курса и требований Специальных правил World Sailing;
- хорошим пониманием методов обучения;
- действующим сертификатом о прохождении одобренного ISAF / World Sailing курса по выживанию человека в море;
- опытом использования спасательного плота и спасательного жилета для обучения на воде.

A3 Условия и оборудование

- A3.1 Классная комната с партами или столами и стульями должна позволять перемещение мебели для создания разнообразных вариантов планировки комнаты. В идеале - иметь дополнительные комнаты, позволяющие разделить группу на небольшие рабочие подгруппы.
- A3.2 Классная комната должна быть оснащена необходимым оборудованием для аудиовизуальных презентаций, надлежащим образом расположенным и подключенным.
- A3.3 В комнатах для подгрупп должны иметься столы, стулья, доска и письменные принадлежности для инструкторов и слушателей.
- A3.4 Плавательный бассейн с тёплой водой достаточной для плавания глубины, подходящий для демонстрации и тренировок со спасательными жилетами и спасательными плотами, со всем необходимым спасательным оборудованием, персоналом и оснащением.
- A3.5 Место на открытом воздухе с соответствующим спасательным оборудованием и персоналом, удобное для демонстрации и тренировок по обращению с пиротехникой и огнетушителями.

A4 Справочный и демонстрационный материал

Организаторы курсов должны соответствующим образом корректировать состав материалов в зависимости от своего географического расположения.

A4.1 Для инструкторов, ознакомления и использования слушателями в классе:

- Специальные Правила World Sailing.
- Правила Парусных Гонок World Sailing.
- Международные правила предупреждения столкновений судов в море.
- Соответствующие уведомления для мореплавателей.
- Соответствующие обучающие брошюры Национальной организации – члена World Sailing или, в случае отсутствия, Руководство World Sailing о личной безопасности в море (World Sailing's Guide to Offshore Personal Safety) или руководство US Sailing's Безопасность в море, руководство по безопасности при плавании под парусом и личному выживанию (US Sailing's Safety at Sea, Guide to Safety Under Sail and Personal Survival).

А 4.2 Рекомендуются для дополнительного изучения издания по следующим темам:

- The Offshore Special Regulations Handbook by Alan Green – “Алан Грин. Справочник по Специальным правилам для морских гонок” (Adlard Coles),
- The Grab Bag Book – “Книга об аварийном мешке” (F&M Howorth, Adlard Coles).
- Instant Weather Forecasting – “Текущее предсказание погоды” (A Watts, Adlard Coles) – (А.Е.Зубков. *Предсказание погоды на море по местным признакам. 2-е издание. Транспорт, 1964*)¹.
- Heavy Weather Sailing (A Coles & P Bruce, Adlard Coles) – (К.А.Колс. *Под парусом в шторм. Гидрометеиздат, 1985*)¹.
- Essentials of Sea Survival – “Основы выживания в море” (F.Golden и M. Tipton, Human Kinetics).

Часть С Рекомендуются примерный план курса

Номера пунктов относятся к номерам занятий в Части В.

Введение

Объяснение критериев оценки, необходимой для получения сертификата курса одобренного ISAF/World Sailing;

Обзор OSR/СП WS - требования, предъявляемые к конструкции яхты, переносное оборудование и снабжение для обеспечения безопасности судна, индивидуальные средства безопасности, теоретические и практические занятия;

Обязанности ответственного лица (руководство командой);

Ответственность членов экипажа за их собственную безопасность и выполнение своих обязанностей по обеспечения безопасности судна и остальных членов экипажа (знание действий при различных ситуациях);

Важность инструктажей экипажа и схем размещения аварийно-спасательного оборудования;

Правила безопасного поведения на борту.

Занятие 1. Оказание помощи другому судну

Вопросы для изучения:

Законы, регулирующие оказание помощи;

Моральные аспекты;

Реагирование на сигналы бедствия;

Оценка вашей возможности оказать помощь;

Типичная последовательность этапов спасательной операции;

Виды помощи, которую вы в состоянии оказать;

Маневрирование вблизи тонущего судна;

Действия при пожаре на другом судне;

Буксировка и движение на буксире.

¹ Добавлено редактором

Занятие 2. Индивидуальные средства безопасности, теория и практика

Вопросы для изучения:

Факторы эффективности спасательных жилетов;

Системы классификации спасательных жилетов;

Плюсы и минусы различных систем наполнения газом;

Обслуживание надувных спасательных жилетов;

Использование страховочных обвязок, страховочных линий и страховочных лееров/точек пристёгивания;

Индивидуальные сигнальные устройства.

Занятие 3. Обслуживание и хранение спасательного оборудования

Вопросы для изучения:

Инспекции перед отходом и во время плавания;

Судовые системы;

Хранение и обслуживание спасательного оборудования;

Обслуживание снаряжения для подъёма человека из воды.

Занятие 4. Противопожарные меры и борьба с пожаром, теория и практика

Вопросы для изучения:

Причины возникновения и распространения пожара на борту;

Классификация пожаров;

Пожарная сигнализация;

Газовые и спиртовые камбузные плиты;

Типы огнетушителей и правила их применения;

Методики пожаротушения.

Занятие 5. Предотвращение падения человека за борт, его обнаружение и подъем

Вопросы для изучения:

Предотвращение падения человек за борт;

Проблемы при спасении «человека за бортом»;

Действия человека в воде

Маневрирование для возвращения к человеку за бортом;

Опасность близости судна к человеку за бортом;

Подъём человека из воды;

Использование индивидуальных радиомаяков для подачи сигнала о помощи;

Методики спасения для гоночных яхт с полным экипажем.

Занятие 6. Гипотермия, холодовой шок и утопление

Вопросы для изучения:

Терморегуляция человека;

Причины переохлаждения;
Фазы гипотермии в холодной воде;
Выживание в холодной воде;
Классификация воздействия холода;
Оценка, уход и лечение;
Утопление.

Занятие 7. Здоровье экипажа

Вопросы для изучения:
Ответственность экипажа;
Инфекционные заболевания;
Обезвоживание;
Калорийное истощение, низкий уровень сахара в крови;
Растяжения и разрывы связок;
Обработка ран, обеззараживание;
Ожоги;
Солнечный удар;
Травма головы;
Сердечный приступ;
Шок;
Анафилактический шок.

Занятие 8. Погода в море

Вопросы для изучения:
Глобальные погодные системы;
Карты погоды;
Депрессии;
Шквалы и грозы;
Термические потоки;
Уклонение от штормов;
Модели и источники прогнозов погоды;
Динамика волн - развитие волн, определение значимой высоты волны, необычные волны, течения и подводные горы, эффекты мелководья и подветренных берегов.

Занятие 9. Тяжёлая погода

Вопросы для изучения:
Подготовка и оценка состояния яхты и экипажа;
Безопасность на палубе;
Обеспечение безопасности яхты;
Подготовка камбуза;
Ответственное отношение к сотоварищам;

Уточнение плана действий;
Состояние моря;
Методы управления при тяжёлой погоде;
Тактика штормования;
Поиск убежища;
Действия после шторма.

Занятие 10. Штормовые паруса

Вопросы для изучения:
Уменьшение нагрузки на вооружение;
Уменьшение площади парусов;
Дополнительное раскрепление мачты;
Рифление грота;
Оснастка и постановка штормовых передних парусов и триселя.

Занятие 11. Действия при повреждениях

Вопросы для изучения:
Приоритеты в борьбе с повреждениями;
Вопрос об оставлении яхты;
Типы повреждений и поломок;
Инструменты и запчасти;
Временные исправления;
Примеры борьбы с повреждениями;
Опасность посадки на мель и её последствий.

Занятие 12. Поисково-спасательные операции

Вопросы для изучения:
Когда и как обращаться за помощью;
Организация и средства локальных спасательно-координационных центров (СКЦ);
Автоматизированная система сбора информации о движении судов для поиска и спасения (AMVER);
Переход на судно;
Эвакуация вертолётном;
Нахождение спасательно-координационных центров по пути.

Занятие 13. Пиротехнические и сигнальные средства, теория и практика

Вопросы для изучения:
Звуковые сигналы;
Огни;
Визуальные сигналы;
Пиротехнические сигналы;

Безопасное использование пиротехники.

Занятие 14. Связь в аварийных ситуациях, теория и практика

Вопросы для изучения:

Условные фразы аварийных операций;

Средства морской связи;

Подача сигнала бедствия;

УКВ-радиостанции и антенны;

Знание местных каналов УКВ;

Цифровой избирательный вызов (ЦИВ) и АИС;

ГМССБ и зачем она нужна;

Сигнализация «человек за бортом»;

Сравнение сотовой телефонии с УКВ-радиосвязью;

Аварийный радиобуй;

Однополосная амплитудная модуляция;

Спутниковые системы голосовой связи и передачи данных.

Занятие 15. Спасательные плоты и оставление судна, теория и практика

Вопросы для изучения:

Категории спасательных плотов;

Международные стандарты;

В сумке или жёстком контейнере;

Обслуживание плота;

Аварийное снаряжение;

Хранение плота;

Аварийные мешки;

Когда спускать плота;

Остойчивость спасательного плота;

Посадка на плот;

Восстановление после опрокидывания;

Повышение шансов выживания на борту плота.

Оценка в конце каждого дня/экзамены:

Инструктор организует обсуждение сложных вопросов, требующих принятия жизненно важных решений, в небольших группах, где решение принимается совместно всеми членами группы, и/или проводит письменный экзамен (экзамены), включающий приблизительно 15 минут для ответа на вопросы с несколькими вариантами ответов, плюс 2 вопроса требующими короткого изложения, с 5-ю минутами на проставление оценок после сдачи экзаменационных листов. Общая оценка будет складываться по комбинации обсуждений/экзаменов, плюс оценки инструктора во время теоретических и практических занятий.

СПЕЦИАЛЬНЫЕ ПРАВИЛА WORLD SAILING

Часть В Примерное расписание (2 страницы) **Специальные Правила WS для морских гонок, Приложение G,** **Примерный курс обучения, Часть В, День 1**

Занятие	СП	Тема	Теория	Практика	Начало	Конец
		Введение: СП, Безопасное поведение; Обязанности ответственного лица, руководство	00:30		9:00	9:30
1	6.02.1	Оказание помощи другому судну	00:30		9:30	10:00
2	6.02.3	Обслуживание и хранение спасательного оборудования	00:45		10:00	10:45
3	6.02.5	Предотвращение падения человека за борт, его обнаружение и подъем	00:30		10:45	11:15
4	6.02.6	Гипотермия, холодовой шок и утопление	00:30		11:15	11:45
5	6.02.7	Здоровье экипажа	00:30		11:45	12:15
		Перерыв с обсуждением	01:00		12:15	13:15
6	6.02.8	Погода в море	00:30		13:15	13:45
7	6.02.9	Тяжёлая погода	00:30		13:45	14:15
8	6.02.10	Штормовые паруса	00:30		14:15	14:45
		Перерыв	00:30		14:45	15:15
9	6.02.11	Действия при повреждениях	00:30		15:15	15:45
10	6.02.12	Поисково-спасательные операции	00:30		15:45	16:15
		Тесты по пройденным вопросам и/или экзамены	00:45		16:15	17:00
		Общее учебное время 1 дня, включая перерывы	8:00			

**Специальные Правила для морских гонок WS, Приложение G,
Примерный курс обучения, Часть В, День 2**

Занятие	СП	Тема	Теория	Практика	Начало	Конец
		Введение в практическое обучение	00:15		8:30	8:45
11	6.02.3	Обслуживание и хранение спасательного оборудования, практика		00:30	8:45	9:15
12	6.02.2	Индивидуальные средства безопасности, теория и практика	00:15	00:30	9:15	10:00
13	6.02.15	Спасательные плоты и оставление судна, теория и практика	00:30	00:45	10:00	11:15
		Перерыв с обсуждением	01:15		11:15	12:30
14	6.02.4	Противопожарные меры и борьба с пожаром, теория и практика	00:20	00:40	12:30	13:30
15	6.02.14	Связь в аварийных ситуациях, теория и практика	00:20	00:40	13:30	14:30
16	6.02.13	Пиротехнические и сигнальные средства, теория и практика	00:20	00:40	14:30	15:30
		Экзамен и подведение итогов	00:30		15:30	16:00
		Общее учебное время 2 дня, включая перерывы = 07:30	02:30	03:45		

* в оригинале сбивки по времени (прим. переводчика)

Часть D – Курсы повышения квалификации по персональному выживанию в море

Яхтсмены, с истекшим сроком сертификатов могут пройти курс переподготовки продолжительностью около 8 часов. Он должен содержать следующие темы:

- | | |
|-----------------------------|---|
| Занятие 1 (1 час) | Обновления и последние изменения в Специальных Правилах для морских гонок ИСАФ, соответствующих национальных документах, или любые другие изменения, имеющие важное значение. |
| Занятие 2 (1 час) | Новое оборудование для обеспечения безопасности. |
| Занятие 3 (1 час) | Последние уроки и выводы из происшествий с человеческими жертвами и инцидентов в морских гонках. |
| Занятие 4 (1 час) | Изменения в организации национальных/региональных морских поисково-спасательных операций, средствах поиска и спасения, их местоположении и т.д., а также в соответствующих метеорологических службах. |
| Занятие 5 (2 часа) | Практические занятия в воде со спасательными жилетами, спасательными плотами, спасательными стропами и т.д. |
| Занятие 6 (1 ½ часа) | Медицинское и / или противопожарное обучение в соответствующих случаях на основе национальных правил. |
| Занятие 7 (½ часа) | Письменный экзамен |

Подробное содержание должно быть разработано соответствующими Национальными Организациями – членами ИСАФ. После прохождения курса и сдачи письменного экзамена может быть выдано новое свидетельство на следующий пятилетний период.

ПРИЛОЖЕНИЕ Н - МЕДИЦИНСКАЯ ПОДГОТОВКА

Примерное содержание «курс OSR по оказанию первой помощи»

Часть 1 – Введение

1. **Общие.**

Ниже приводится структура для MNA (Национальной Организации – члена ISAF), содержащая минимальные требования к учебному курсу по первой медицинской помощи, пригодного для морских гонок.

2. **Цель.**

Целью данного курса является обеспечить ответственное лицо морской гоночной яхты членом экипажа, который способен справиться с обычными травмами и заболеваниями на борту, а также взять на себя экстренную медицинскую помощь при серьёзных инцидентах на борту, и, кроме того, консультировать ответственное лицо, когда потребуется помощь извне, а также советовать, когда следует выйти из гонки и уйти в ближайшую гавань.

3. **Использование базового курса.**

Инструкторы должны иметь опыт оказания медицинской помощи в условиях морского плавания. Предполагается, что инструкторы должны быть соответствующим образом обучены, и в идеале быть врачами или средним медперсоналом (фельдшерами или медсестрами).

Для Национальной Организации, желающей организовать курс, не имея специальных знаний, чтобы правильно обучать и управлять инструкторами, предполагается, что они находят подходящего партнёра по обучению. Таким обучающим партнёром может быть учебный центр STCW 95, или организации обучения первой медицинской помощи, персонал которых имеет соответствующий парусный опыт; но принципиальным является понимание проблемы ответственности. Если Национальной Организации требуется консультация, рекомендуется обращаться в секретариат ISAF – технический департамент.

4. **Оценка.**

Конечными показателями каждого дня являются экзамены, которые должны вместе с текущей оценкой инструктора определить общую оценку. Проходной балл берётся как 70% в каждом оцениваемом разделе.

5. **Проведение.**

Детальные требования приведены ниже. Тщательная подготовка является ключом к успешной реализации курса.

6. **Литература.**

Следующие книги для дальнейшего изучения не имеют одобрения ISAF, но подходят для справочного чтения:

- Medical Emergency Afloat (Скорая медицинская помощь на воде).
- First Aid at Sea (Первая помощь в море) (Douglas Justin and Colin Berry, Adlard Coles Nautical, London) ISBN 9781408105993.
- First Aid Afloat (Первая помощь на воде) (Dr Robert Haworth) ISBN 9780906754887.

- Skipper's Medical Emergency Handbook (Справочник шкипера по скорой медицинской помощи) (Author Dr Spike Briggs, Dr Campbell Mackenzie) ISBN 9780713689372.
- Doctor on Board: A Guide To Dealing With Medical Emergencies (Доктор на борту: Руководство по осуществлению скорой медицинской помощи) (Author Jurgen Hauert) ISBN 9781408112724.
- MCA, Ship Captain Medic book (Медицинская книга капитана корабля) доступна бесплатно на http://www.dft.gov.uk/mca/mcga07-home/workingatsea/mcga-medicalcertandadvice/mcga-dqs_st_shs_ships_capt_medical_guide.htm.
- International Medical Guide for Ships, World Health Organisation, Geneva (Международное медицинское руководство для судов, Всемирная организация здравоохранения, Женева).

Общая первая помощь

- First Aid Manual 9th Edition (Руководство по первой помощи, 9-ое издание) (Author St John's Ambulance Brigade) ISBN 9781405335379.

Не англоязычные публикации

- Pan Pan, Medico A Bordo (Медицина на борту) <http://www.panpan.it>
- Le Guide de la medecine a distance, by Docteur J Y Chauve, published by Distance Assistance BP33 F-La Baule, cedex, France. (Руководство по медицине, Помощь на расстоянии). Перевод на английский находится в стадии планирования.

Часть 2 – Программа курса

Курс запланирован на 8 часов и включает в себя следующие разделы:

Занятие 1 Введение.

- 1.0 Морская медицина, условия и особенности.
- 1.1 Литература.

Занятие 2 Аптечки для категорий гонок по Специальным Правилам.

- 2.0 Категория 4, содержимое (рекомендации).
- 2.1 Категория 2-3, содержимое (рекомендации).
- 2.2 Категория 0-1 (если необходимо).

Занятие 3 Медицинские телекоммуникации.

- 3.0 Варианты поддержки (услуги медицинской консультации через официальные организации).
- 3.1 Варианты поддержки по радио/мобильным телефонам.
- 3.2 Лицензии/сертификаты для УКВ/КВ радиосвязи.

Занятие 4 Первая помощь - основы.

- 4.0 Основы анатомии/физиологии.
- 4.1 L-ABCDE/порядок первых действий:
 - **Location** – оценка безопасности окружающей обстановки.
 - **Airway** – контроль дыхательных путей и шейного отдела позвоночника.
 - **Breathing** – контроль дыхания.
 - **Circulation** – контроль кровообращения.
 - **Disability** – контроль сознания.

- **Expose** – защита от внешних воздействий.

4.2 Остановка серьёзных наружных кровотечений.

Занятие 5 Первая помощь - основы.

5.0 Типичные травмы на борту (раны, порезы, вывихи и т.д.).

5.1 Общие болезни, усталость и т.д.

5.2 Действия и лечение.

5.3 Эвакуация вертолётom.

5.4 Передача пострадавшего на аварийно-спасательное судно.

Занятие 6 Особенности морских медицинских условий.

6.0 Морская болезнь.

6.1 Гипотермия (человек, поднятый из воды).

6.2 Обезвоживание.

6.3 Сотрясение головного мозга

6.4 Поддержание уровня сахара в крови (что есть и пить).

Занятие 7 Остановки сердца и дыхания.

7.0 Сердечно-лёгочная реанимация (CPR).

7.1 Искусственное дыхание.

7.2 Использование дефибриллятора.

Занятие 8 Систематическое наблюдение пострадавшего.

8.0 Повреждения и оценка протекания лечения.

8.1 Решения и действия – когда обратиться за помощью извне, когда выйти из гонки и уйти в ближайшую гавань.

8.2 Наблюдение и лечение больных.

Занятие 9 Психологический аспект лечения.

9.0 Реакция человека в стрессовой ситуации.

9.1 Лечение психологических срывов.

9.2 Антикризисное управление группой.

9.3 Подведение итогов процедур.

Занятие 10 Практические занятия.

10.0 Сердечно-лёгочная реанимация (CPR).

10.1 Наблюдение пациента и лечение.

10.2 Радио-медицинское обучение.

10.3 Принятие решений - когда обратиться за помощью, когда выйти из гонки?

Занятие 11 Экзамен.

25 вопросов, требование 70% правильных ответов

ПРИЛОЖЕНИЕ J - Гипотермия

ЧТО ЭТО ТАКОЕ?

Состояние, при котором под действием холодного воздуха и/или воды понижается внутренняя температура тела. Смерть может наступить из-за слишком низкой температуры мозга и сердца.

ПОЧЕМУ СЛЕДУЕТ БЕСПОКОИТЬСЯ?

Гипотермия даже в слабой форме снижает работоспособность экипажа и увеличивает вероятность несчастного случая. Разумные меры против гипотермии помогут одолеть недуг.

ПРЕДОТВРАЩЕНИЕ

- Надевайте тёплую одежду и спасательный жилет/сбрую. Имейте для всего экипажа снаряжение для плохой погоды. Сухие костюмы великолепны. Защищайте всю поверхность тела, особенно части с высокими потерями тепла: голову, шею, подмышки, бока грудной клетки и пах. Сохраняйте тепло и сухость, но избегайте потения: носите многослойную одежду.
- Чаще меняйте вахты.
- Больше отдыхайте, избегайте утомления.
- Нормально ешьте и пейте, *без алкоголя*.
- Избегайте обезвоживания, следите за цветом мочи (пейте больше, если цвет становится более интенсивным).
- Избегайте морской болезни.
- Учитывайте индивидуальные медицинские проблемы членов экипажа.
- Регулярно тренируйте экипаж по спасению "человека за бортом".
- Имейте не менее двух членов экипажа, обученных приёмам искусственного дыхания и массажа сердца.

ВЫЖИВАНИЕ В ХОЛОДНОЙ ВОДЕ (ниже 75°F, 25°C)

- **Если яхта попала в аварию**, наденьте сухие гидрокостюмы или аварийные костюмы. Вызовите помощь по радио; сообщите местоположение, количество экипажа, повреждения, описание яхты. Подавайте визуальные сигналы бедствия. Если возможно, будьте внутри. Оставайтесь на борту до тех пор, пока затопление не станет неизбежным.
- **Если покидаете яхту**, спустите на воду спасательный плот и EPIRB (АРБ – аварийный радиобуй, указывающий местоположение). Возьмите с собой аварийный мешок, визуальные сигналы бедствия и водонепроницаемый ручную УКВ радиостанцию. Разместитесь на плоту, не оставайтесь в воде, так как вода отбирает тепло от тела в 20 раз быстрее, чем воздух. Если можно, держитесь вблизи яхты.
- **Находясь в воде**, экипаж должен держаться вместе около яхты. Так легче найти каждого человека и помочь морально. Поднимитесь на спасательный плот, не снимайте сухой гидрокостюм или аварийный костюм, если он надет.

- **Если нет сухого гидрокостюма или аварийного костюма**, позаботьтесь о том, чтобы на вас был спасательный жилет, оставьте одежду и обувь на себе для некоторой защиты и плавучести. Оставьте головной убор, чтобы защитить голову. Как можно скорее выберитесь из воды целиком или большей частью тела – на спасательный плот, затопленную яхту или плавающие обломки. Старайтесь не плавать и не двигаться в воде, так как это увеличивает потери тепла. Сократите до минимума открытую поверхность тела. Приспособление для защиты от брызг на спасательном жилете значительно уменьшит возможность наглотаться морской воды, а также позволит приспособиться к произвольному “затруднению дыхания” при погружении в холодную воду.

ПРЕДОСТЕРЕЖЕНИЕ

Первая помощь при тяжёлой и критической гипотермии, это согревание только для стабилизации температуры. Быстрое согревание, такое как горячий душ или ванна, может быть смертельным; по крайней мере, это вызовет осложнения. Позвольте телу медленно отогреться самому.

При согревании внутренняя температура тела отстаёт от температуры кожи. Держите пострадавшего в покое продолжительный период времени после полного внешнего выздоровления или до оказания медицинской помощи. Требуется много часов для полного восстановления нормальной температуры, даже если пострадавший говорит, что чувствует себя хорошо.

Всегда считайте, что гипотермия имеет место во всех случаях падения человека за борт, если пострадавший пробыл в воде более 10 – 15 минут.

Пострадавшие могут также захлебнуться, в этом случае нужен кислород. Следите за рвотой.

При спасении с помощью вертолётa, защитите пострадавшего, включая голову, от простуды в потоке воздуха от ротора.

ПЕРВАЯ ПОМОЩЬ ПРИ ГИПОТЕРМИИ

ВСЕ СЛУЧАИ

- Положите пострадавшего горизонтально.
- Перенесите пострадавшего в сухое место, укрытое и тёплое.
- Позволяйте мочиться из горизонтального положения.
- Обращайтесь осторожно.
- Снимите мокрую одежду – разрежьте, если надо.
- Приложите слабое тепло (приятное для вашей кожи) к голове, шее, груди и паху – используйте бутылки с горячей водой, тёплые влажные полотенца.
- Укройте одеялами или спальным мешком; изолируйте от холода – включая голову и шею.
- Сообщите врачу по радио.

ЛЁГКИЕ СЛУЧАИ

- Первая задача – предотвратить дальнейшие потери тепла и позволить телу согреться самому.
- Дайте тёплое сладкое питьё – *никакого алкоголя – никакого кофеина*.
- Приложите слабый источник тепла, чтобы стабилизировать температуру, и/или
- Прогрейте до потения.
- Держите пострадавшего в тепле в горизонтальном положении несколько часов.

УМЕРЕННЫЕ СЛУЧАИ

- То же, что и выше.
- Предложите тёплую жидкость маленькими глоточками, только если пострадавший в полном сознании и способен глотать без затруднений – *никакого алкоголя – никакого кофеина*.
- Пострадавшего должен осмотреть врач.

ТЯЖЁЛЫЕ СЛУЧАИ

- Как можно скорее получите по радио медицинскую консультацию.
- Помогайте пострадавшему, но старайтесь не раздражать его – грубое обращение может вызвать остановку или желудочковую фибрилляцию сердца.
- Не давайте пищи или питья.
- Следите за рвотой и будьте готовы очистить дыхательные пути.
- *Не обращайтесь на просьбы “Оставьте меня одного. Я в порядке”*. Пострадавший серьёзно болен – непрерывно наблюдайте за ним.
- Уложите пострадавшего на койку, закрепите на месте, поднимите ноги, сохраняйте в неподвижном состоянии, никаких физических нагрузок.
- Приложите снаружи слабое тепло к голове, шее, груди и паху – старайтесь не допустить падения температуры, но избегайте слишком быстрого подъёма температуры.

КРИТИЧЕСКИЕ СЛУЧАИ

- *Всегда считайте, что пациента можно оживить – пострадавший от гипотермии может казаться мёртвым* – не прекращайте попыток – пульс очень трудно прощупать, дыхание может прекратиться.
- Обращайтесь с чрезвычайной осторожностью.
- Запрокиньте голову, чтобы открыть дыхательные пути, – смотрите, слушайте и попробуйте ощутить дыхание и пульс в течение от одной до двух полных минут.
- Если есть любые признаки дыхания или пульса, как бы они ни были слабы или редки, не делайте искусственного дыхания, но внимательно следите за изменением признаков жизни.
- Стабилизируйте температуру с помощью доступных источников тепла, таких как согревание в обнажённом виде грудью к спине другим членом экипажа (ноги оставьте в покое).

Если более одной или двух минут нет дыхания или пульса, немедленно начните делать искусственное дыхание. Не прекращайте усилий, пока пострадавший тёплый – живой или мёртвый.

Медицинская помощь обязательна – необходима госпитализация.



ДИАПАЗОНЫ СИМПТОМОВ ГИПОТЕРМИИ

ЛЁГКАЯ СТЕПЕНЬ (97-93°F, 36-34°C)

- Дрожь, холодные руки и ноги.
- Ещё подвижный и способен сам себе помочь.
- Окоченение конечностей, потеря ловкости, неуклюжесть.
- Боль от холода.

УМЕРЕННАЯ СТЕПЕНЬ (93-90°F, 34-32°C)

- Тоже, что и выше.
- Замешательство, потеря способности оценивать время и рассуждать.

ТЯЖЁЛАЯ СТЕПЕНЬ (90-82°F, 32-28°C)

- Дрожь уменьшается или прекращается.
- Дальнейшая потеря способности рассуждать и потеря памяти, замешательство, ненормальное поведение.
- Пострадавший выглядит пьяным, очень неловким, неразборчивая речь, всё отвергает и может противиться помощи.
- Неспособность помочь себе.
- Состояние пострадавшего от полубессознательного до бессознательного.
- Увеличение напряжённости мускулатуры.

КРИТИЧЕСКАЯ СТЕПЕНЬ (82°F, 28°C и ниже)

- Бессознательное состояние, может казаться мёртвым.
- Дыхание слабое или не обнаруживается.
- Пульс медленный и слабый или не обнаруживается.
- Кожа холодная, может быть синевато-серого цвета.
- Сильная напряжённость.

Замечание: Большинство физических симптомов различаются у разных людей и могут быть недостоверным индикатором внутренней температуры тела. Только низкотемпературный термометр для прямой кишки даёт действительную внутреннюю температуру тела (рот охлаждается слишком быстро). В общем, по мере падения температуры симптомы будут нарастать.

Воспроизводится с любезного разрешения US Sailing и Ричарда Клифффорда.

ПРИЛОЖЕНИЕ К - Плавучие и морские якоря

ТЕРМИНОЛОГИЯ

Термин “плавучий якорь” (“drogue”) обычно обозначает устройство, тянущееся за кормой судна, продолжающего управляемое движение по воде, но с уменьшенной скоростью. Термин “морской якорь” (“sea anchor”) обычно обозначает устройство, которое выпускается с носа судна, практически остановленного на воде действием морского якоря.

СПАСАТЕЛЬНЫЕ ПЛОТЫ

Каждый спасательный плот имеет морской якорь, входящий в состав его оборудования. Морской якорь имеет решающее значение для безопасного использования спасательного плота и эффективно снижает возможность переворота плота. Его второе назначение – ограничить дрейф. Запасной морской якорь может находиться в аварийном мешке. Желательно, чтобы морские якоря на спасательных плотах соответствовали ISO 17339, и во время обслуживания следует воспользоваться возможностью проверять их на это соответствие.

ПЛАВУЧИЕ ЯКОРЯ НА ЯХТАХ

Был выполнен ряд исследовательских программ, включая исследования Вольфсоновского отделения Саутгемптонского университета для RORC. При испытаниях плавучий якорь неоднократно предохранял яхты типовых форм от постановки лагом к волне и опрокидывания в штормовом море.

Выпускание плавучего якоря с кормы означает, что волны будут обрушиваться на эту часть яхты, поэтому все отверстия должны быть надёжно закрыты.

“Последовательный плавучий якорь”, изобретённый Дональдом Джорданом, способен непрерывно тормозить яхту, даже если часть устройства движется в режиме “сёрфинга” на гребне волны.

МОРСКИЕ ЯКОРЯ НА ЯХТАХ

Наиболее распространённой формой морского якоря для яхт является “парашютный” якорь, разработанный на основе авиационных парашютов. Специализированные изготовители накопили много данных, демонстрирующих эффективность устройства, которое даёт возможность удерживать судно носом к волнам, уменьшить дрейф примерно до одного узла и препятствует опрокидыванию.

ПЛАВУЧИЙ ЯКОРЬ ИЗ ПАРУСНОГО МАТЕРИАЛА

(не в масштабе)



Типичные размеры

LWL	Диаметр (мин)	Длина конуса (мин)	Длина строп (мин)
10м (33ft)	1м (3ft 4")	1,3м (4ft 3")	1,3м (4ft 3")
13м (43ft)	1,3м (4ft 3")	1,7м (4ft 11")	1,7м (4ft 11")

ПРИЛОЖЕНИЕ ex-D - Быстрая остановка и спасательный строп¹

Только для информации

ЧЕЛОВЕК ЗА БОРТОМ – БЫСТРАЯ ОСТАНОВКА И СПАСАТЕЛЬНЫЙ СТРОП (ИЛИ СИЭТЛ-СТРОП)

Если человек падает за борт, то время его подъёма имеет решающее значение. Комитет безопасности на море Союза парусных гонок США, Парусная эскадра военно-морской академии США, Технический комитет Крейсерского клуба Америки и Парусный фонд Сиэтла, Вашингтон, объединили усилия для проведения исследований и морских испытаний простой и быстрой системы спасения. В результате их совместной работы возник новый способ спасения человека за бортом под названием “быстрая остановка”.

Главное здесь – немедленное уменьшение скорости судна приведением и затем маневрирование на умеренной скорости рядом с пострадавшим. В большинстве случаев это эффективнее, чем обычное протягивание галса, а потом поворот фордевинд или оверштаг и возвращение обратным курсом.

БЫСТРАЯ ОСТАНОВКА

1. Крикните “человек за бортом” и назначьте члена экипажа следить за пострадавшим и показывать его место. Он не должен отводить взгляд от пострадавшего (см. рис. 1).

2. Немедленно обеспечьте плавающие предметы. Бросьте в воду плавающие предметы, такие как кокпитные подушки, спасательные круги и т.п. Эти предметы могут не только оказать помощь пострадавшему, но и обозначить место его падения за борт, что поможет вашему наблюдающему держать его в поле зрения. Развёртывание шеста с флагом (плавающий буёк) требует слишком много времени. Шест поможет поднять пострадавшего в случае неудачи первоначального манёвра.

3. Приведите яхту до левентика и перейдите на другой галс (см. рис. 1)

4. Задержите передний парус на наветренном борту и ещё притормозите яхту.

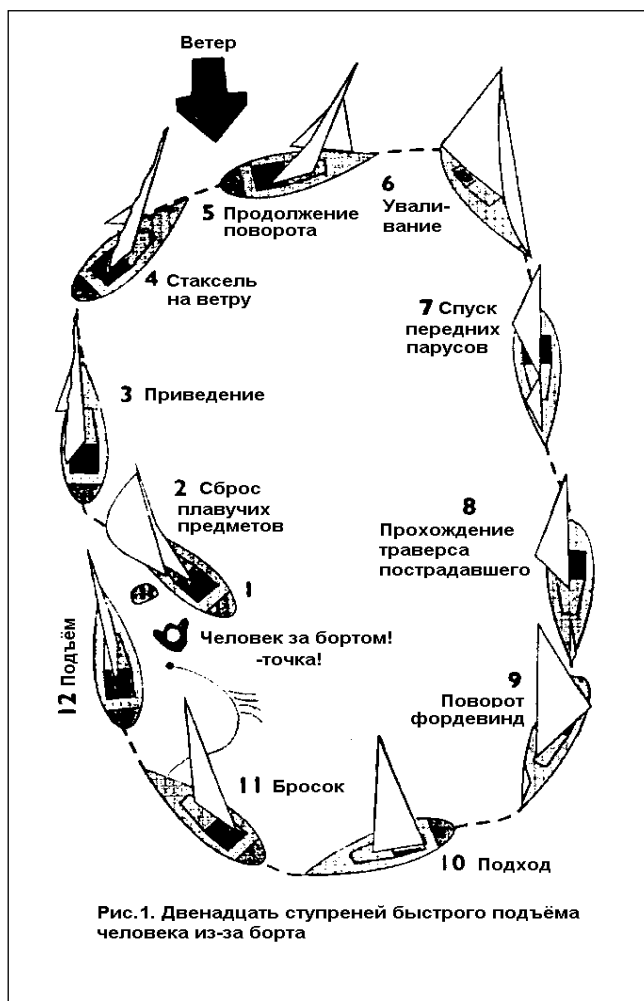


Рис. 1. Двенадцать ступеней быстрого подъёма человека из-за борта

¹ Данное приложение с 2016 года удалено из оригинальной версии СП. (Примечание переводчика)

- 5. Продолжайте поворачивать** с передним парусом на наветренном борту, пока ветер не станет дуть позади траверза.
- 6. Пройдите курсом галфвинд** или бакштаг две или три длины корпуса яхты, затем измените курс почти до полного фордевинда.
- 7. Спустите передний парус**, одновременно удерживая грот в диаметральной плоскости (или около неё). Не ослабляйте стаксель-шкоты даже при быстром опускании парусов, чтобы удержать их внутри леерного ограждения.
- 8. Держите курс по ветру**, пока пострадавший не окажется позади траверза.
- 9. Выполните поворот фордевинд.**
- 10. Подойдите к пострадавшему** курсом примерно 45 – 60 градусов к ветру.
- 11. Установите контакт** с пострадавшим с помощью бросательного конца или другого устройства. Морская академия использует “бросательную сумку”, представляющую собой 23 метра (75 ft) лёгкого плавающего линя и сумку, которую можно бросить на ветер, так как лень, находящийся в сумке, вытравливается, пока она плывёт к пострадавшему.
- 12. Эффективнее поднимать** пострадавшего с наветренной стороны.

Быстрая остановка под спинакером

Такая же процедура используется и со спинакером. Выполняйте предыдущие инструкции. Как только яхта становится против ветра, и спикер-гик отходит к штагу, спинакер-фал отдаётся и парус собирается на баке. Продолжается поворот на другой галс и начинается фаза сближения.

Быстрая остановка на иолах и кечах

Поэкспериментируйте со своей бизанью. Во время морских испытаний установлено, что лучше спустить бизань как можно скорее на ранних стадиях “быстрой остановки”.

Быстрая остановка с использованием двигателя

Нет необходимости использовать двигатель, хотя рекомендуется его запустить и держать на нейтрале во время манёвра “быстрая остановка” на случай, если он понадобится при окончательном сближении. Прежде всего, проверьте вытравленные линии!

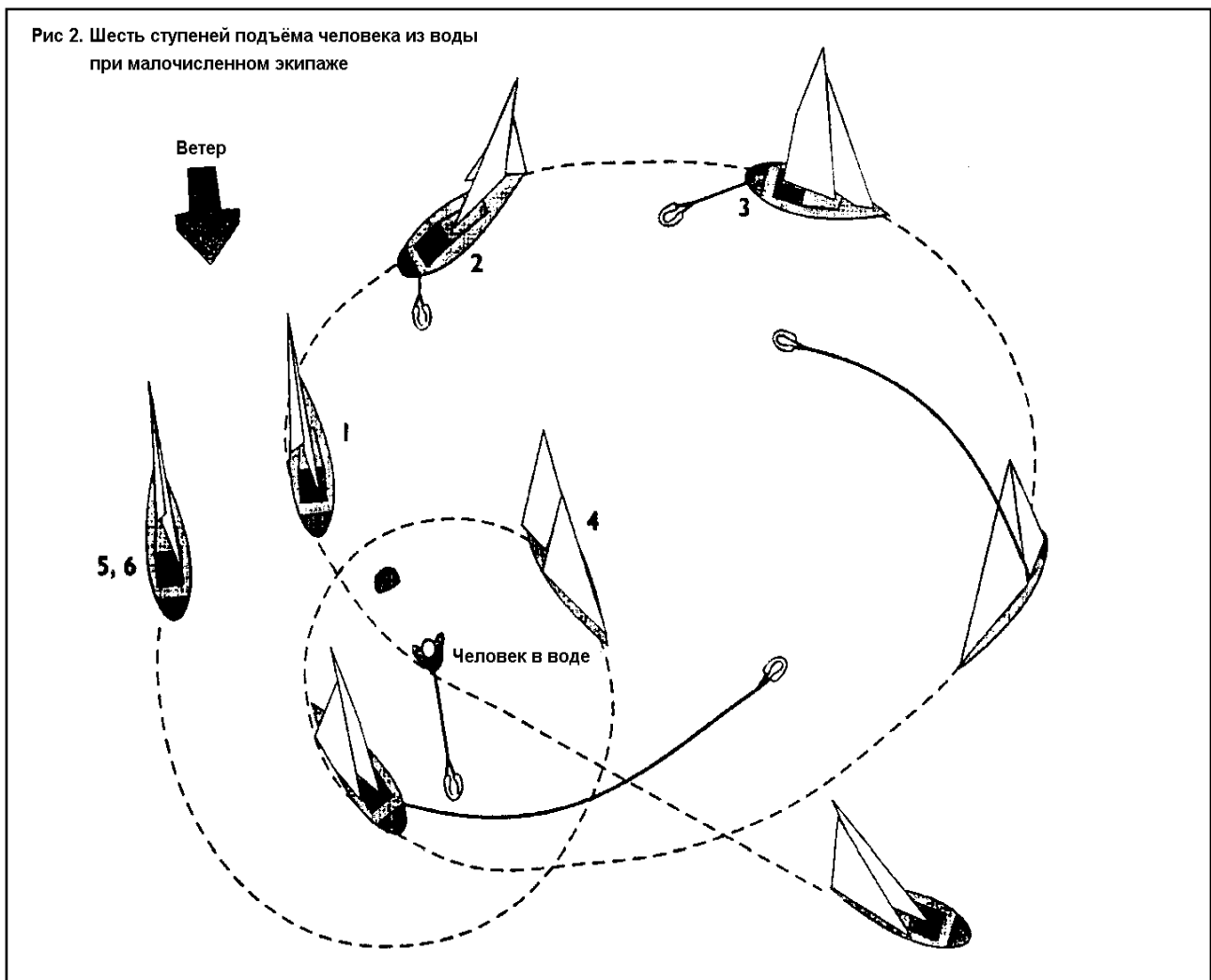
МАЛОЧИСЛЕННЫЙ ЭКИПАЖ

Если на судне всего два человека, то при падении человека за борт оставшемуся члену экипажа трудно выполнять подъем в одиночку. Если пострадавший получил травму, то его подъем на борт может оказаться почти невозможным. Метод “быстрой остановки” легко осуществить в одиночку с одним лишь изменением в процедуре: добавьте “спасательный строп” – плавающее устройство в виде конского хомута, которое выполняет функции подъемного стропа. Спасательный строп прикрепляется к яхте плавающим линём длиной в три-четыре корпуса яхты.

Если человек падает за борт, следует действовать по следующему сценарию:

1. Бросьте подушку или другой плавучий предмет за борт, НЕМЕДЛЕННО приводя яхту к ветру, замедлите ход и остановитесь.

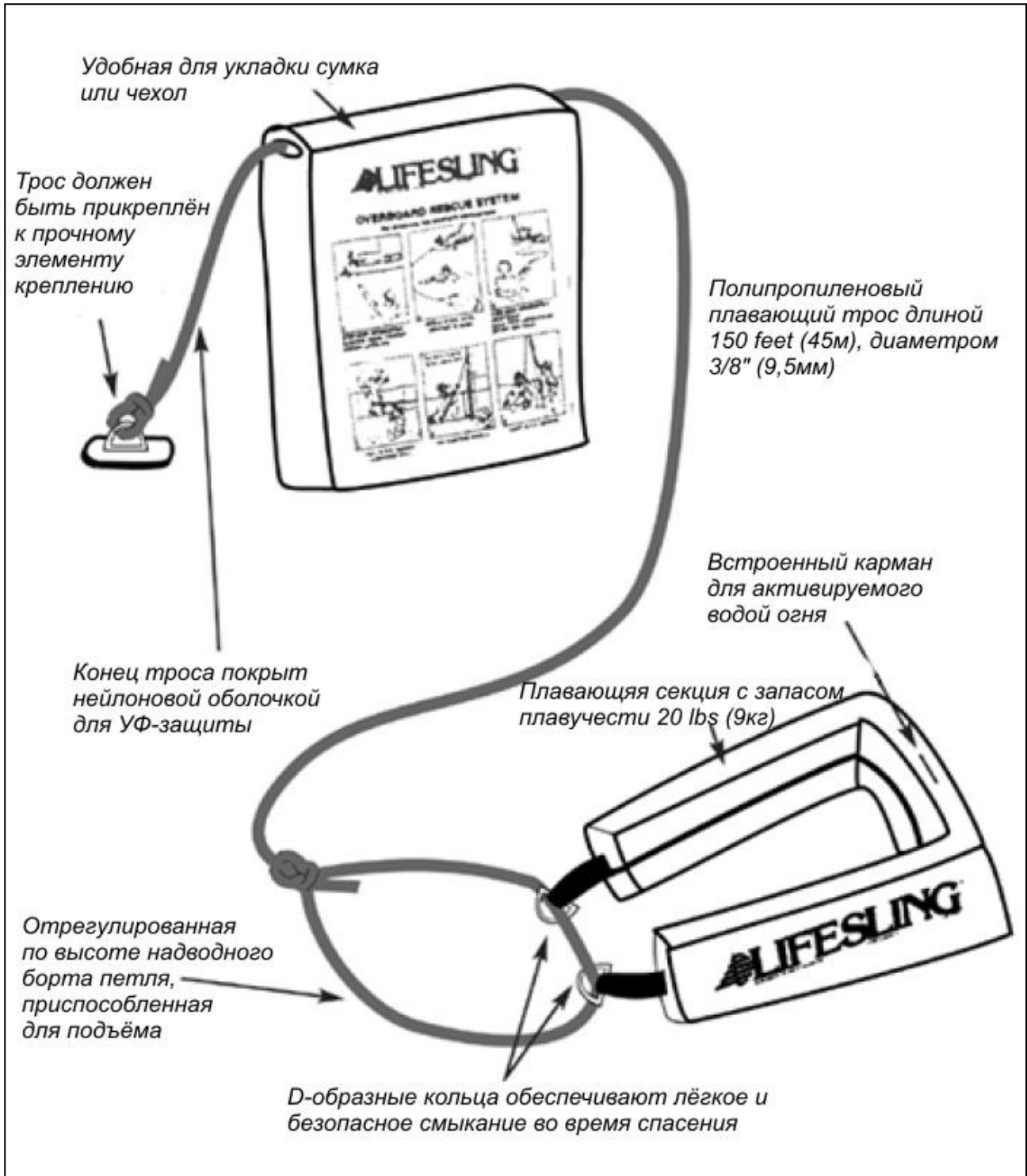
Воспроизводится с любезного разрешения US Sailing



СПЕЦИАЛЬНЫЕ ПРАВИЛА WORLD SAILING

2. Используйте спасательный строп, открыв сумку на кормовом релинге и бросив строп в воду. Он потащится за кормой и вытянет оставшийся лень.

Воспроизводится с любезного разрешения US Sailing



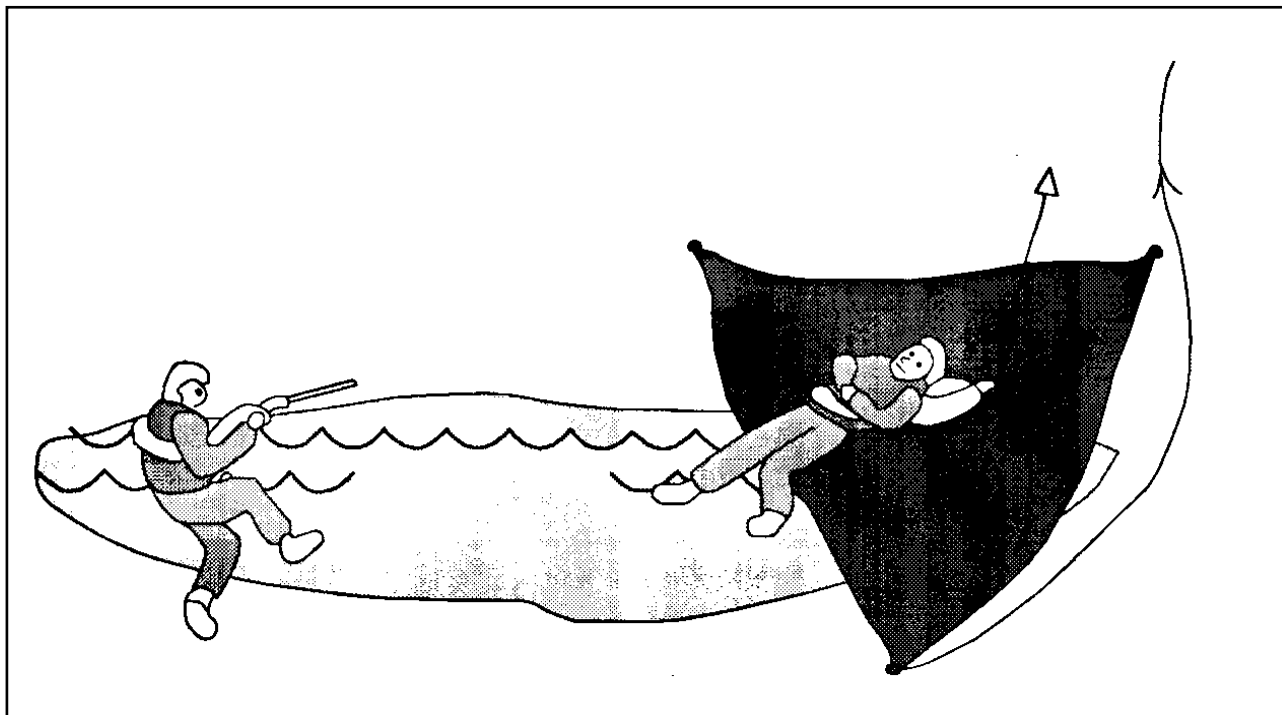
3. Развернувшись, яхта описывает широкую циркуляцию вокруг пострадавшего, а лень со стропом тянутся за кормой. Стаксель остаётся на наветренном борту, увеличивая скорость поворота.

4. Устанавливается контакт с пострадавшим с помощью линя со стропом, вытянувшихся внутрь круга циркуляции яхты. Пострадавший надевает строп через голову под руки.
5. Когда контакт установлен, яхта снова приводится до левентика, стаксель сбрасывается на палубу и спускается грот.
6. Пока яхта медленно дрейфует, начинают выбирать линь и подтягивают пострадавшего к борту. Если необходимо, используйте кокпитную лебёдку на этой стадии, которая должна продолжаться до тех пор, пока пострадавший не будет подтянут к борту и повиснет на стропе (так, чтобы он не выпал из стропа). Если есть выбор, то предпочтительнее горизонтальный подъём, советы по которому даны ниже.

ПОДЪЁМНОЕ УСТРОЙСТВО

Это альтернатива подъёмной оснастке. Запатентованный вариант известен как ‘Три пряжки’. Другим вариантом является прямоугольник, наподобие заворачивающейся сети. Сетка или треугольник из прочного пористого материала крепится к упору для ног, вершина треугольника или край сетки крепится к наращенному фалу. Пострадавший забирается или затаскивается вдоль борта в треугольник или сеть, затем закатывается на палубу при подъёме фала.

Шок после гипотермии может быть сведён к минимуму с помощью этого метода, который позволяет сохранять горизонтальное положение пострадавшего.



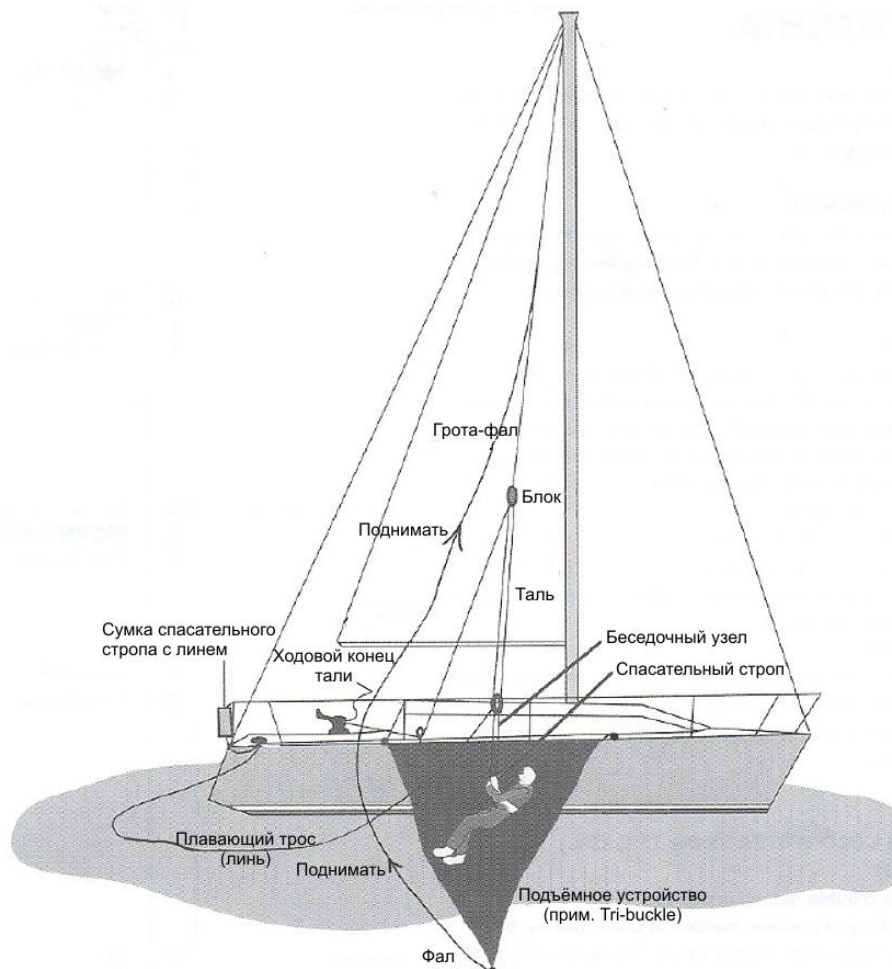
ПОДЪЁМНАЯ ОСНАСТКА

Замечание: В процессе развития подъёмной оснастки стало более очевидно, что пострадавшего лучше сохранять в горизонтальном положении, особенно при

СПЕЦИАЛЬНЫЕ ПРАВИЛА WORLD SAILING

длительном пребывании в воде и гипотермии. Особенно желательно подъёмное приспособление или горизонтальный подъём (смотрите ниже).

1. С помощью плавающего соединительного линя подтяните пострадавшего к борту, лучше с наветренного борта, от середины яхты до места, где более доступны утки и лебёдки.
2. Подтяните соединительный линь вверх (если необходимо, то с помощью лебёдки), чтобы вытянуть голову и плечи пострадавшего из воды, и закрепите линь на утке. Пострадавший теперь в безопасности.
3. Присоедините тали в три или четыре лопаря к грота-фалу, поднимите его до заранее определённой точки примерно в 3 м (10 ft) над палубой или настолько высоко, чтобы пострадавшего можно было поднять и перенести через леера. Закрепите фал.
4. Присоедините нижний блок талей к петле (завязанной заранее) на соединительном лине, которая проходит через D-образные кольца стропа.
5. Проведите ходовой конец талей через блок стаксель-шкота или канифас-блок на палубе и заложите его на лебёдку в кокпите. Поднимите пострадавшего на борт на подвижном блоке талей с помощью лебёдки.



ПРИЛОЖЕНИЕ L

Примерная процедура осмотра киля и руля

Типовая форма не является единственной формой выполнения подтверждения требований OSR. 3.02.3 о периодической инспекции конструкций. Проводящие организации могут разрабатывать свои on-line формы.

Инспекция конструкции яхты должна быть выполнена квалифицированным лицом как изнутри (яхта может быть в воде), так и снаружи (яхта должна быть не на воде). Цель этой инспекции заключается в том, чтобы определить состояние киля и его конструкций, осмотренных во время этой проверки, и довести данную информации до владельца. Владелец несет ответственность за проведение любого ремонта.

Обратитесь к Руководству пользователя для конкретной яхты для ознакомления с конструкцией рулевого устройства и киля (например, плавниковый, подъем, качающийся, длинный). Детально осмотрите участки с высокой нагрузкой: крепление киля, килевых флор, рулевого устройства, перьев руля(ей). Обратите особое внимание на произведенный ранее ремонт, особенно после посадки на мель.

Внутренний осмотр: Проверьте подкладные пластин, болтовые крепление, район килевого колодца и флоры киля на наличие признаков трещин, ослаблений или расслоений. Кили из свинца или свинцового сплава могут потребовать затяжки болтов в соответствии со стандартами ISO из-за текучести свинца. Осмотрите гайки болтов киля на предмет коррозии. Проверьте отверстия для болтов на «разбивание». Осмотрите несущие конструкции на предмет отслоения.

Внешний осмотр: Проверьте, нет ли признаков растрескивания от нагрузок (не трещины гелькоута) в районе места креплений киля к корпусу, подвижек или зазоров вокруг границы примыкания киля к корпусу, что может привести к попаданию воды в этот зазор и последующей коррозии болтов киля. В случае сомнений, зачистите краску /гелькоут на днище, чтобы определить глубину трещины. Проверьте на отклонение кончика киля, чтобы удостовериться, что он немедленно возвращается в исходное положение, и не возникают сопутствующие внутренние перемещения флоров киля. Визуально проверьте участки с высоким напряжением, особенно в районах передней и задней точек примыкания киля, на наличие признаков трещин краски или гелькоута или больших глубоких пузырей, которые могут указывать на расслоение и структурные ослабления.

Руль/рулевое устройство: проверьте зону подшипника на наличие повреждений/трещин от нагрузок; проверьте целостность баллера и пера руля особенно в местах любых соединений баллера с другими деталями и в местах прохода через корпус/палубу. Проверьте отклонение нижнего конца руля, чтобы определить любые чрезмерные отклонения. Если применимо, проверьте рулевые петли и кронштейны на предмет наличие коррозии или трещин.

У подъемных и поворотных килей: в дополнение к вышесказанному, проверьте, нет ли значительных трещин от нагрузок в конструкциях вокруг осей, удерживающих киль. Проверьте наличие сильной коррозии на осях, цилиндрах и несущих металлических конструкциях.

СПЕЦИАЛЬНЫЕ ПРАВИЛА WORLD SAILING

Образец формы инспекции киля и руля.

Название яхты:	Регистр. номер:	
Имя владельца:	Конструктор:	
Адрес владельца:		
e-mail владельца:	Производитель:	
Дата первого спуска:	Идентификационный номер корпуса (HIN):	
Номер сертификата WS одобрения чертежей:		
Следующие проверки яхты могут быть выполнены на плаву		
Предмет проверки:	Действие:	Отметки инспектора:
Болты/шпильки киля	Проверка на сильную коррозию Уровень затяжки, соответствие спецификации производителя	
Внутренняя конструкция корпуса	Проверьте на признаки конструктивных разрушений и/или деламацию, особенно в районе вокруг конструкций киля, флор киля и других напряжённых мест.	
Следующие проверки яхты должны быть выполнены вне воды		
Внешнее состояние корпуса	Проверьте, нет ли трещин на корпусе от нагрузок вокруг мест примыкания передней и задней кромок киля к конструкции, выступающим частям и килевому колодцу. Проверьте соединение киль/корпус на наличие признаков повреждения при тесте на отклонение конца киля.	
Руль	Проверьте, нет ли трещин в месте соединения подшипника руля и корпуса. Проверьте целостность руля с помощью теста на отклонение конца руля.	
Декларация о прохождении проверки:		
Место проведения:	Дата:	
Данная визуальная проверка была проведена для обнаружения и протоколирования визуально заметных признаков возможного нарушения структурной целостности киля и руля яхты. Данная проверка не гарантирует, что судно является полностью мореходным или, что владелец устранил выявленные проблемы.		
Имя печатными буквами:	Подпись:	
Адрес:		



World Sailing

office@sailing.org

www.sailing.org

sport / nature / technology

Official Partners

