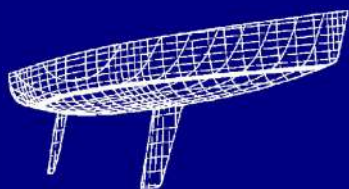




World Leader in Rating Technology

OFFSHORE RACING CONGRESS

КОНГРЕСС ПО МОРСКИМ ГОНКАМ



Международная система обмера
IMS 2022

© Конгресс по морским гонкам, 2022 г.

Все права защищены. Полное или частичное копирование только с разрешения Конгресса по морским гонкам.

Фото на обложке: Кренование, любезно предоставлено Matteo Zuppinì.

© Перевод российского рейтинг-офиса Конгресса по морским гонкам

Перевод - меритель ВФПС В.В.Алексеев,
- меритель ВФПС Р.Б.Федоров.

С использованием © перевода Всероссийской федерации парусного спорта, 2012 г.

Перевод - меритель ВФПС А.И. Федоркин.
Редактирование - судья всесоюзной категории В.П.Елизаров.
- председатель Технического комитета ВФПС, меритель ВФПС
В.В.Алексеев.

Красный шрифт и жирная черта справа означает существенные изменения в правилах по сравнению с версией 2021 года.



World leader in Rating Technology

МЕЖДУНАРОДНАЯ СИСТЕМА ОБМЕРА
INTERNATIONAL MEASUREMENT SYSTEM

IMS

2022

Offshore Racing Congress, Ltd.

www.orc.org

orc@orc.org

СОДЕРЖАНИЕ

СОДЕРЖАНИЕ	33
Часть А АДМИНИСТРИРОВАНИЕ	5
A1 Язык.....	5
A2 Сокращения и определения.....	5
A3 Руководящие органы	5
A4 Правила World Sailing.....	5
A5 Изменения правил.....	6
A6 Интерпретации правил.	6
A7 Обмер	6
Часть В КОРПУС	7
B1 Общее	7
B2 Процедура обмера	7
B3 Файл поверхности корпуса	8
B4 Обмерное состояние	9
B5 Обмер на плаву.....	11
B6 Дополнительные измерения на корпусе	11
B7 Другие измерения корпуса.....	13
Часть С ВЫСТУПАЮЩИЕ ЧАСТИ	15
C1 Описание выступающих частей	15
C2 Дополнительные измерения выступающих частей	16
Часть D ГРЕБНОЙ ВИНТ	17
D1 Общее	17
D2 Типы гребных винтов	17
D3 Типы установки винта	17
D4 Обмер винта.....	18
Часть E ОСТОЙЧИВОСТЬ	20
E1 Общее	20
E2 Кренование	20
E3 Водяной балласт.....	21
E4 Яхты с качающимся килем	22
Часть F ВООРУЖЕНИЕ.....	23
F1 Общее	23
F2 Высота подъема грота	23
F3 Высоты мачты	23
F4 Размеры рангоутного дерева мачты	24
F5 Размеры рангоутного дерева гика	24
F6 Измерения такелажа	24
F7 Спинакер-гик, бушприт и выстрел.....	25
F8 Вес и центр тяжести вооружения	25
F9 Другие измерения вооружения.....	26

F10	Обмер бизани.....	27
Часть G	ПАРУСА.....	30
G1	Общее.....	30
G2	Грот.....	30
G3	Бизань.....	31
G4	Передние паруса.....	31
G5	Бизань-стаксель.....	31
G6	Спинакеры.....	31
G7	Четырёхугольные паруса и паруса установленные на гике-уишбоне.....	32
G8	Штамп обмера парусов.....	32
Приложение 1	— ПРАВИЛА ДЛЯ КРЕЙСЕРСКО-ГОНОЧНЫХ ЯХТ.....	36
1	ОБЩЕЕ.....	36
2	ТРЕБОВАНИЯ К ЖИЛЫМ ПОМЕЩЕНИЯМ.....	37
УКАЗАТЕЛЬ СОКРАЩЕНИЙ.....		40

Часть А АДМИНИСТРИРОВАНИЕ

А1 Язык

- А.1.1 Официальным языком IMS является английский. В случае разночтений английский текст имеет приоритет.
- А.1.2 Слово «*должен*» носит обязательных характер, а слово «*может*» разрешительный.

А2 Сокращения и определения

- А.2.1
- | | |
|---------|--|
| IMS | Международная система обмера; |
| ORC | Конгресс по морским гонкам; |
| WS | World Sailing; |
| ERS/ППО | Правила по оборудованию в парусных гонках; |
| RRS/ППГ | Правила парусных гонок. |

А.2.2 Дата корпуса:

- (а) Датой корпуса является год и месяц спуска на воду, когда яхта была укомплектована и оборудована для плавания. Она может быть взята из документированного подтверждения владельца, либо за нее принимается дата первого обмера на плаву.
- (б) Изменение даты корпуса и полный переобмер требуется после любых переделок корпуса, за исключением:
- изменений снаружи корпуса, определяемого как поверхность корпуса, включая транец, продолженная до диаметральной плоскости по касательной в точке окончательного перехода в киль или скег;
 - профилирования новых выступающих частей;
 - удаления выпуклостей за пределами внешней поверхности корпуса;¹
 - заполнения впадин, например в районе кормового обмерного сечения IOR;
 - наращивания и обрезания поверхности корпуса спереди и сзади, при условии, что изменения находятся в пределах $0,1 * LOA$ от переднего и/или заднего конца LOA.

Общая площадь измененной поверхности корпуса не должна превышать 20% площади поверхности до модернизации.

- А.2.3 Датой серии является дата корпуса первой яхты немодифицированной серии, построенной в производственных матрицах или кондукторах.
- А.2.4 Датой обмера на плаву является дата проведения последнего обмера на плаву.
- А.2.5 Датой обмера является дата проведения последнего обмера.

А3 Руководящие органы

Единственным руководящим органом IMS является Конгресс по морским гонкам (ORC), и эти правила поддерживаются и управляются по усмотрению ORC.

А4 Правила World Sailing

- А.4.1 Эти правила класса следует рассматривать совместно с Правилами по оборудованию в парусных гонках.

¹ Речь идёт о выпуклостях образованных, например слоем шпаклёвки, на готовом корпусе для изменения положения обмерных точек при обмере по правилам IOR. (Примечание переводчика)

A.4.2 За исключением использования в заголовках, термины, напечатанные **жирным шрифтом**, следует понимать как термины в смысле ERS/ППО, напечатанные *курсивом* - как термины в смысле RRS/ППГ.

A.4.3 Величины, напечатанные **жирным курсивом**, следует понимать, как величины, измеряемые или записываемые мерителем.

A5 Изменения правил

Поправки в международные правила ORC должны быть представлены признанными организациями ORC и одобрены ORC в соответствии с уставом ORC Ltd.

A6 Интерпретации правил.

В случае необходимости, соответствующие интерпретации должны быть опубликованы, и они рассматриваются, как изменение правил, и вступают в силу немедленно. Интерпретации могут быть пересмотрены только Управляющим Комитетом и Конгрессом ORC, и если против них нет возражений, то они должны быть включены в следующую редакцию правил, вместе с необходимыми изменениями.

A7 Обмер

A.7.1 Термин «обмер» включает в себя также определение типа, категории, количества, материала, конструкции и т.д. - всего того, что может быть определено при осмотре, или быть задекларировано.

A.7.2 Обмер проводится непосредственно на яхте, насколько это возможно, но, если это оказывается слишком затруднительно, главный меритель может разрешить использование чертежей или других подобных источников, которые сочтёт заслуживающими доверия.

A.7.3 Мерители должны быть назначены ORC или, с одобрения ORC, рейтинговым органом. Меритель не может обмерять яхту другого рейтингового органа без его разрешения. Ни меритель, ни стажер, ни служащий рейтингового органа не могут принимать участия в обмере и обработке результатов обмера собственной яхты, сконструированной или построенной им самим, или, если он является заинтересованной стороной, либо он был задействован в качестве консультанта, или имеет финансовый интерес. За исключением разумных и кратких пояснений пунктов Правил, это относится к любым консультациям или советам по величинам, влияющим на гоночный балл, независимо от того, оплачивались они как-либо, или нет.

A.7.4 Результаты обмера, если иное специально не оговаривается, округляются до ближайшей большей величины, в соответствии с нижеследующим:

(a) **Метрическая система:** все измерения проводятся в метрах с точностью до 3 знака после запятой, исключая обмер парусов, который проводится с точностью до 2 знаков после запятой. Вес берется в кг с точностью до 1 знака после запятой².

(b) **Английская система:** все измерения проводятся в футах с точностью до 2 знаков после запятой, исключая обмер парусов, который проводится с точностью до 1 знака после запятой. Вес берется в фунтах.

A.7.5 В случае сомнений в отношении любого измерения, его записи или процедуры обмера, меритель должен направить запрос с относящимися к делу фактами главному мерителю ORC, и далее действовать в соответствии с его указаниями.

² Объем берется в литрах (прим. переводчика)

Часть В КОРПУС

В1 Общее

- В.1.1 Могут быть обмерены однокорпусные и многокорпусные яхты. При этом у однокорпусных яхт, за исключением выемки в месте присоединения выступающих частей к корпусу, глубина корпуса в любом сечении не должна уменьшаться в направлении к диаметральной плоскости (ДП).
- В.1.2 Для создания файла поверхности корпуса, описывающего обводы корпуса с выступающими частями, должен быть выполнен обмер корпуса с помощью утвержденной ORC измерительной машины, или другого измерительного инструмента, способного измерить точки в системе координат, как это определено ниже и подробно описано в документе «Формат файла поверхности корпуса ORC».
- В.1.3 Корпус в системе координат расположен следующим образом:
- (с) Ось X — вдоль корпуса яхты, с нулём в носу и положительным направлением в сторону кормы;
 - (d) Ось Y — поперек корпуса, с нулём в ДП и положительным направлением к бортам;
 - (е) Ось Z — по вертикали, с нулём на уровне ватерлинии и положительным направлением вверх.

В2 Процедура обмера

- В.2.1 Для обмера на берегу, яхта должна быть представлена в доступном месте, свободном от помех для проведения обмера. Она должна быть жестко закреплена и выставлена горизонтально без крена, примерно с тем же дифферентом, который можно ожидать, когда яхта находится на плаву в обмерном состоянии. Если имеется шверт, он должен быть максимально поднят. Шверт, который может быть заблокирован для предотвращения движения во время гонки, должен быть заблокирован и обмерен как киль. Такелаж должен быть растравлен. Все выступающие части должны быть установлены, и обтекатели должны находиться на штатных местах.
- В.2.2 Обмерные точки в каждом сечении следует брать в соответствии с формой сечения, начиная от самой низко расположенной точки в диаметральной плоскости, согласно следующему:
- (а) С каждого борта должны быть установлено не менее 20, но не более 180, обмерных сечений с максимальным шагом, равным 5% *LOA*. В пределах передних и задних 15% *LOA* расстояние между обмерными сечениями не должно превышать 2,5% *LOA*.
 - (b) Переднее сечение надводного борта обычно располагается на расстоянии примерно 0,5 м от носа, но может быть расположено на другом легко распознаваемом расстоянии от носа (например, перегиб у конца форштевня).
 - (с) Заднее сечение надводного борта обычно располагается максимально близко к корме так, чтобы сечение не пересекало транец, но может быть расположено в другом легко распознаваемом расстоянии от носа (например, конец транца).
 - (d) Сечения также должны быть взяты на кромках всех выступающих частей, в месте максимальной осадки, и при любом заметном изменении профиля в продольном направлении.

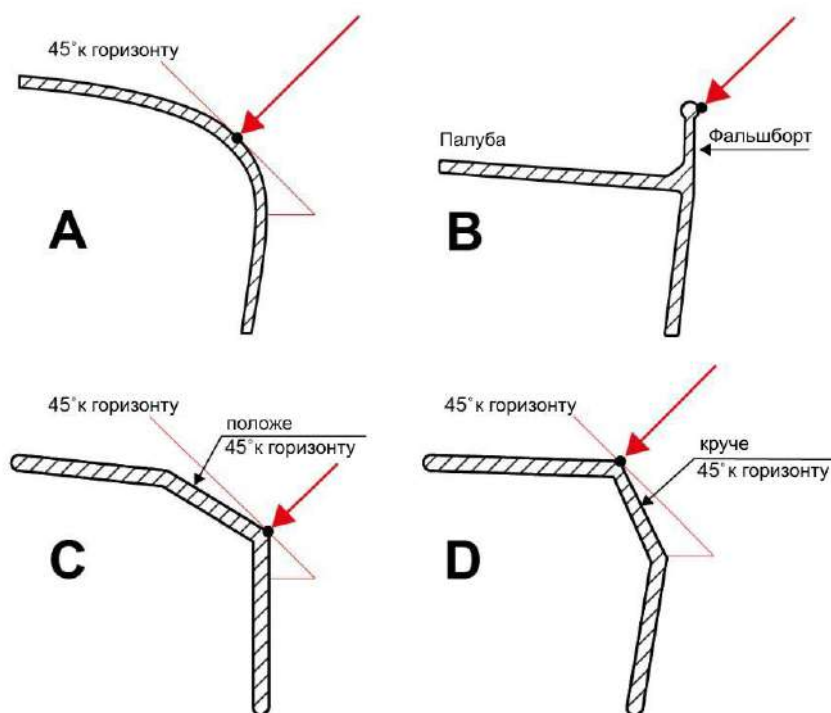
- (е) Сечения надводного борта и, по крайней мере, одно сечение в середине должны быть взяты с обоих бортов на одинаковом расстоянии от носа.

В.2.3 За верхнюю точку в любом обмерном сечении принимается самая нижняя точка надводного борта, к которой можно провести касательную под углом 45° к линии горизонта. Если фальшборт является плавным продолжением поверхности борта, то верхняя точка берётся по верху фальшборта. Под фальшбортом понимается любое ограждение или часть поверхности борта, продолжающееся выше самого нижнего уровня палубы в данном сечении.

В.2.4 Точки надводного борта должны браться в сечениях надводного борта, как одно из следующего:

- (а) верхней точки, как это определено в В.2.3, или
 (б) любой другой точки, которая может быть точно найдена на корпусе, и в случае необходимости описана с помощью фотографий или схем.

Различные положения верхней точки



В3 Файл поверхности корпуса

В.3.1 После того, как корпус полностью обмерен, рейтинговым органом или, при необходимости, главным мерителем ORC должен быть создан файл поверхности корпуса с помощью одобренного ORC программного обеспечения. Файл поверхности корпуса должен сопровождаться соответствующей документацией, например, фотографиями точек надводного борта или схемами, описывающими корпус в целом, выступающие части и другие детали. Если несколько корпусов одной и той же модели построены с использованием одних и тех же матриц для корпуса и руля,

создается стандартный файл поверхности корпуса для этой модели, и никакой обмер корпуса для других яхт, изготовленных в той же матрице, не требуется.

- В.3.2 Любое изменение корпуса, руля или кили яхты влечет за собой переобмер, и должен быть создан новый файл поверхности корпуса. В случае незначительных изменений допускается проводить новый обмер только на измененных частях путем взятия новых размеров, сравнения их с координатами существующих точек и замены их на новые значения. Любые более значительные изменения должны сопровождаться переобмером с использованием тех же методов, что и для первоначальной модели.

В4 Обмерное состояние

- В.4.1 Яхта должна быть без экипажа, в сухом и пустом состоянии, которое должно включать только следующее:
- (a) Внутренний балласт, если такой имеется, должен быть закреплён ниже пола каюты или как можно ниже в любом сечении, и прикреплён к конструкции корпуса для предотвращения перемещения.
 - (b) Аккумуляторные батареи.
 - (c) Закреплённые и/или по сути постоянные детали интерьера, крышки люков и слани (пайолы/ доски пола).
 - (d) Закреплённые и/или по сути постоянные механизмы, электрическое оборудование и судовые системы.
 - (e) Подвесной мотор в положении, в котором он находится на яхте во время гонки, надлежащим образом закреплённый на своём кронштейне, или хранящийся на яхте, с центром тяжести позади мачты.
 - (f) Мачта, гик, спинакер-гик и/или бушприт, если таковые имеются, в их нормальном положении, когда яхта идет в лавировку против ветра. Мачта должна быть наклонена в корму до предела своей регулировки. Если предел находится впереди от вертикали, мачта должна быть установлена вертикально.
 - (g) Весь стоячий такелаж и относящиеся к нему дельные вещи, используемые во время гонки, должны быть закреплены на своих штатных местах. Бегучий такелаж впереди мачты и все фалы, и топенанты должны быть проведены к основанию мачты и выбраны втугую. Все остальные части бегучего такелажа позади мачты должны быть проведены к своим самым задним положениям и выбраны втугую. Все концы фалов должны быть проведены к своим обычным штатным местам. Если вес фал значительно изменяется по его длине, при креновании его ходовой конец должен быть уложен на полу каюты, в то время как фал с прикрепленным к нему легким проводником поднят в крайнее верхнее положение. Любой фал можно использовать в качестве топенанта.
 - (h) Руль, штурвал/румпель и рулевые механизмы, полностью готовые для гонок.
 - (i) Киль и бульбы, полностью готовые для гонок.
 - (j) Шверт(ы) и падающие кили должны быть полностью подняты. Если во время гонки какой-либо падающий киль или подвижная выступающая часть фиксируется, то во время обмера он также должен быть зафиксирован и фиксирующее устройство должно быть на месте.
 - (k) Вся постоянно закреплённая электроника, приборы, компасы, фонари/огни, антенны и устройства на топе.
 - (l) Все фалы, используемые в гонках.
 - (m) Бегучий такелаж гика и любые оттяжки, как в гонке. Гики должны быть закреплены в нижних точках **P** и **PY**, в зависимости от вооружения.

- (n) Гидравлические системы, включая гидравлические цистерны, должны быть полными во время измерения, и оставаться заполненными во время гонок.
- (o) Релинги, леерные стойки и леера.
- (p) Диваны и постоянно установленные столы, двери в своем нормальном положении.
- (q) Стационарно установленные камбузные плиты, обогреватели и другие электрические устройства.
- (r) Выступающие части системы динамической стабилизации (DSS) должны быть полностью убраны, таким образом, чтобы никакая их часть не выступала за наружную поверхность корпуса.
- (s) Скуловые шверты должны быть полностью подняты.

В.4.2 В частности, исключено из **обмерного состояния** следующее:

- (a) Вода и жидкое содержимое в любой из ёмкостей или пустот в киле или любой другой выступающей части. Топливная цистерна должна быть как можно более пустой (рекомендуется). Если это невозможно, должно быть записано расстояние от форштевня и состояние цистерн при измерении. Несколько топливных цистерн, если они не пустые, не должны быть соединены во время измерений.
- (b) Любой балласт, не оговоренный в правиле В4.1, за исключением корректирующих грузов, требуемых правилами класса-монотипа, которому соответствует яхта.
- (c) Все паруса, включая штормовые и аварийные.
- (d) Шкоты, блоки, рукоятки лебёдок и другой бегучий такелаж, кроме оговоренного в правиле В4.1.
- (e) Все переносное спасательное снаряжение, в том числе огнетушители и спасательные плоты.
- (f) Одежда, подушки и другие постельные принадлежности, полотенца и др.
- (g) Камбузное оборудование и посуда, переносные горелки и баллоны сжатого газа.
- (h) Любые продукты питания или запасы.
- (i) Все инструменты, запасные части и ремонтные материалы.
- (j) Прочее переносное и личное снаряжение, книги, средства навигации и др.
- (k) Якоря, якорные цепи и канаты.
- (l) Буксирные и швартовые концы и любые другие троса.
- (m) Подвесной мотор, если он не находится на борту во время гонок.

В.4.3 Для яхт длиной $LOA > 24,0$ м предметы, которые должны быть удалены с яхты по правилу В4.2, но удаление которых неудобно с практической точки зрения, могут быть оставлены на борту, при этом их вес и продольное и вертикальное положение должны быть записаны. После этого надводный борт и измеренные параметры остойчивости должны быть откорректированы таким образом, чтобы они соответствовали водоизмещению и посадке яхты, рассчитанным после вычитания отмеченных предметов. Расчеты должны быть проверены и одобрены главным мерителем ORC.

В.4.4 В описи оборудования при обмере должно быть записано следующее:

(a) Балласт

- i) **Постоянно установленный балласт: описание, вес, продольное расстояние от носа, высота от ВЛ.**

- ii) **Подвижный балласт:** *WBV* должен быть записан, как максимальный объём водяного балласта в литрах (при использовании английской системы - в галлонах), который может быть заполнен на одном борту, с его расстоянием от носа, высотой от ВЛ и поперечным расстоянием от ДП.
- (b) **Цистерны:** назначение, описание, емкость, расстояние от носа, состояние при обмере³, высота от ВЛ.
- (c) **Разное:** описание, вес, расстояние от носа, высота от ВЛ должны быть записаны для:
 - i) Постоянно установленных предметов, таких как аккумуляторные батареи, двигатель, водонагреватель, кондиционер и т.п.
 - ii) Для яхт, обмеренных до 01/01/2013, и для яхт с LOA > 24,0 м, когда применяется правило В4.3: якорь, якорная цепь, инструменты, спасательное оборудование, палубное оборудование

В5 Обмер на плаву

- В.5.1 **SFFP** — горизонтальное расстояние от переднего конца LOA до переднего сечения надводного борта.
- В.5.2 **SAFP** — горизонтальное расстояние от переднего конца LOA до заднего сечения надводного борта.
- В.5.3 **FFM** — среднее арифметическое высот надводного борта, измеренных по правому и левому борту вертикально от уровня воды до точки надводного борта, указанной в сечении **SFFP** от носа в OFF-файле.
- В.5.4 **FAM** — среднее арифметическое высот надводного борта, измеренных по правому и левому борту вертикально от уровня воды до точки надводного борта, указанной в сечении **SAFP** от носа в OFF-файле.
- В.5.5 **SG** — удельный вес воды, взятой с глубины 0,3 м.

В6 Дополнительные измерения на корпусе

- В.6.1 Размеры корпуса, определённые ниже в правиле В6, могут быть рассчитаны по файлу поверхности корпуса с учетом обмера на плаву, или получены прямыми измерениями.
- В.6.2 **LOA** — наибольшая длина яхты, включая весь корпус, но исключая любые элементы рангоута и выступающие части, установленные на корпусе, такие, как путенсы, бушприт, выстрел, релинги и т.д. Она измеряется между:
 - (a) точкой в носу, являющейся самой передней из следующих точек:
 - i) форштевня, независимо от того, выступает он над уровнем палубы или нет;
 - ii) фальшборта, если он продолжается выше форштевня.
 - (b) точкой в корме, являющейся самой задней точкой корпуса, фальшборта или гакаборта яхты, независимо от того, расположены ли они на уровне палубы, выше или ниже нее. Привальные брусья на корме включаются в наибольшую длину. Если руль или кормовая площадка выступают за точку кормы, они в наибольшую длину не включаются.
- В.6.3 **MB** — максимальная ширина.

³ Объем жидкости в цистерне во время обмера (прим. переводчика)

- В.6.4 **SMB** — это горизонтальное расстояние от переднего конца LOA до сечения максимальной ширины.
- В.6.5 **SDM** – расстояние от носа до сечения максимальной осадки.
- В.6.6 **DMT** – вертикальное расстояние от самой нижней точки на киле (включая любые бульбы) до верхней точки в том же сечении.
- В.6.7 **FDM** – среднее значение высот правого и левого надводного борта, измеренных вертикально от верхней точки до уровня воды, в сечении на расстоянии **SDM** от штевня.
- В.6.8 **FBI** – среднее значение высот правого и левого надводного борта, измеренных вертикально от верхней точки до уровня воды, в сечении у передней кромки мачты.
- В.6.9 **Y** - надводный борт, измеренный вертикально от крайней задней точки корпуса в ДП до уровня воды.
- В.6.10 **FO** – носовой свес, измеренный, как указано ниже:
- (а) Если перегиб форштевня находится выше ватерлинии, **FO** должно быть горизонтальным расстоянием от переднего конца **LOA** до точки, где линия, проведенная в диаметральной плоскости под углом 45° к горизонту, касается нижней части форштевня.
 - (б) Если перегиб форштевня расположен ниже ватерлинии, **FO** равно горизонтальному расстоянию от переднего конца **LOA** до пересечения форштевня с плоскостью ватерлинии.
- В.6.11 **DSPW** - общий вес яхты в обмерном состоянии.

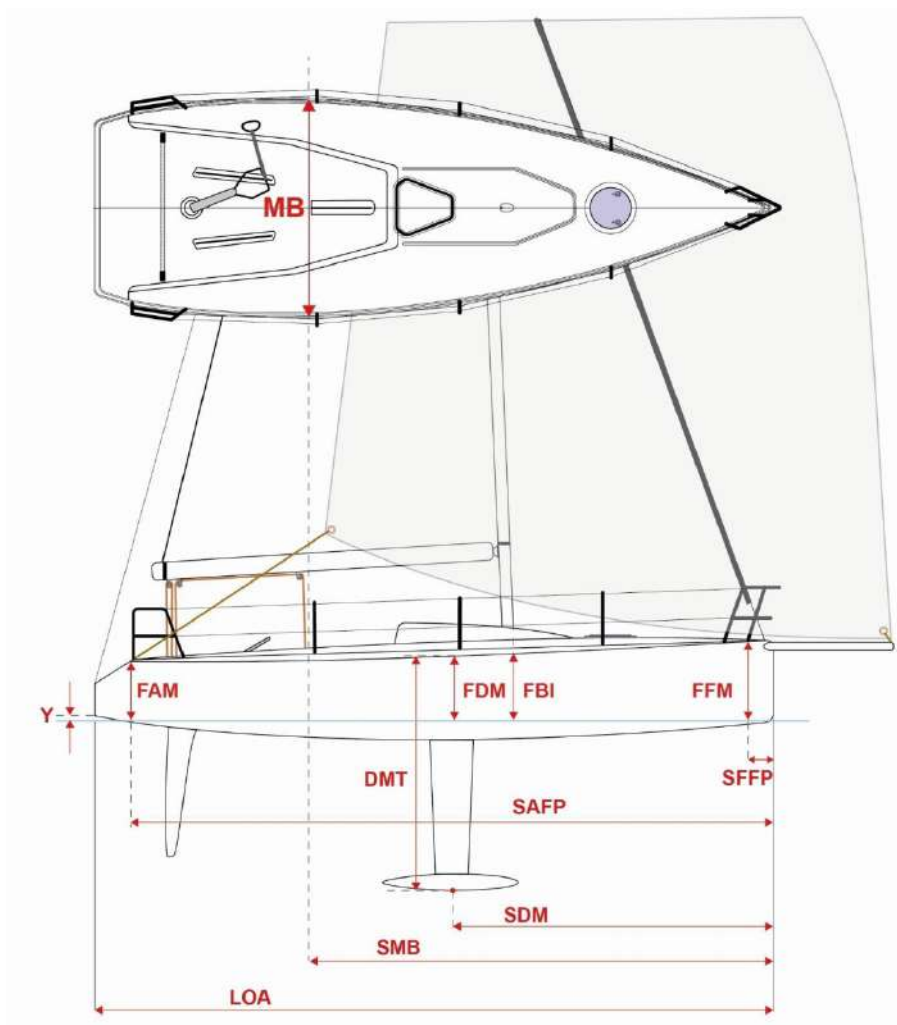


Схема только для иллюстрации

В7 Другие измерения корпуса

В.7.1 **Конструкция корпуса** классифицируется следующим образом:

- (a) **МОНОЛИТНАЯ**: не сэндвичевые, монолитные из стеклопластика на основе стекла типа E (E-glass), металлические или деревянные корпус и палуба, однако допускается палуба сэндвичевой конструкции из стеклопластика на основе E-стекла. Если конструкция деревянная, минимальная плотность любого ее слоя не должна быть ниже 300 кг/м^3 .
- (b) **СЭНДВИЧЕВАЯ**: обшивка корпуса из стеклопластика на основе E-стекла (см. выше) или дерева, но включающая в себя наполнитель из материала меньшей плотности, чем плотность оболочки.
- (c) **ЛЕГКАЯ**: все остальные типы конструкций, за исключением конструкций с использованием любого углеволокна.
- (d) **УГОЛЬНАЯ**: конструкции, в которых где-либо в конструкции оболочек корпуса и/или палубы используется углеволокно.

Углеродное волокно в элементах усиления кромок несущих рамных шпангоутов, стрингеров и других рамных связях, а также для местного усиления в районе крепления путенсов допускается для корпусов всех типов при условии, что эти элементы расположены ниже палубы в пределах от $0,3*LOA$ до $0,7*LOA$ от носа.

Вместо обследования одного или более элементов конструкции палубы и корпуса, владелец может предоставить декларацию, но в случае каких-либо сомнений все элементы могут быть обследованы в любой момент.

Оболочками корпуса и палубы, в контексте данного правила, считаются внешние поверхности корпуса и палубы, придающие им форму, за исключением прикреплённых конструктивных шпангоутных рам, флоров, переборок, карлингсов и стрингеров, а также местных усиления, например в местах крепления путенсов.

- В.7.2 **Сотовая.** В дополнение к описанию соответствующего конструктивного типа, как указано выше, если в конструкции палубы или корпуса использованы соты, это должно быть отмечено как «ДА» или «НЕТ».
- В.7.3 **Конструкция руля** классифицируется следующим образом:
- (a) СТАНДАРТНАЯ: баллер руля не содержат углеволокно.
 - (b) УГОЛЬНАЯ: баллер руля содержат углеволокно в любом количестве.
- В.7.4 **Помещения в носу.** Если носовая часть яхты в нос от мачты полностью оборудована, как отдельное жилое помещение для сна или кают-компания (гальюн и умывальник в расчёт не принимаются), с жесткими элементами обстройки, включая койки (койки на трубчатых рамах в расчёт не принимаются) с матрасами и подушками на диванах, рундуки для личных вещей и т.д., соответствующие требованиям к крейсерско-гоночным яхтам (Приложение 1), то это должно быть отмечено как «ДА» или «НЕТ».
- В.7.5 **Легкие материалы в элементах леерного ограждения.** Если в элементах леерного ограждения (стойки, релинги и т.п.) используются лёгкие материалы, такие как титан и углеволокно, то это должно быть отмечено как «ДА» или «НЕТ».

Часть С ВЫСТУПАЮЩИЕ ЧАСТИ

С1 Описание выступающих частей

Файлы поверхности корпуса должны включать постоянный киль и одинарный руль, установленный под корпусом. Любые другие выступающие части, такие как шверт, навешенный на транце руль, двойные рули, скуловые шверты, системы динамической стабилизации или крылья, должны описываться следующим образом:

Выступающие части должны быть ориентированы в локальной системе координат, в которой ось X направлена вдоль хорды сечения, ось Y – поперек сечения и ось Z – в сторону вылета выступающей части.

В определённой таким образом системе координат должен быть задан ряд точек с координатами X , Y и Z , описывающими переднюю кромку выступающей части, и для каждой такой точки должны быть заданы хорда и наибольшая толщина профиля в соответствующем сечении выступающей части.

Для позиционирования каждой выступающей части по отношению к поверхности корпуса должна быть задана пара точек привязки с координатами X , Y и Z в соответствующих системах координат. Кроме того, должны быть заданы углы поворота локальной системы координат выступающей части вокруг точки привязки относительно осей координат X и Y системы координат файла поверхности корпуса.

Все выступающие части должны быть записаны, как дополнительные части файла поверхности корпуса.

#	X	Y	Z	Хорда (Chord)	Толщина (Thickness)
1	0	0	0	512	59
2	38	0	-241	440	55
3	79	0	-669	360	48
4	118	0	-957	311	42
5	147	0	-1087	280	36
6	161	0	-1121	265	33
7	184	0	-1149	240	29
8	238	0	-1165	190	5

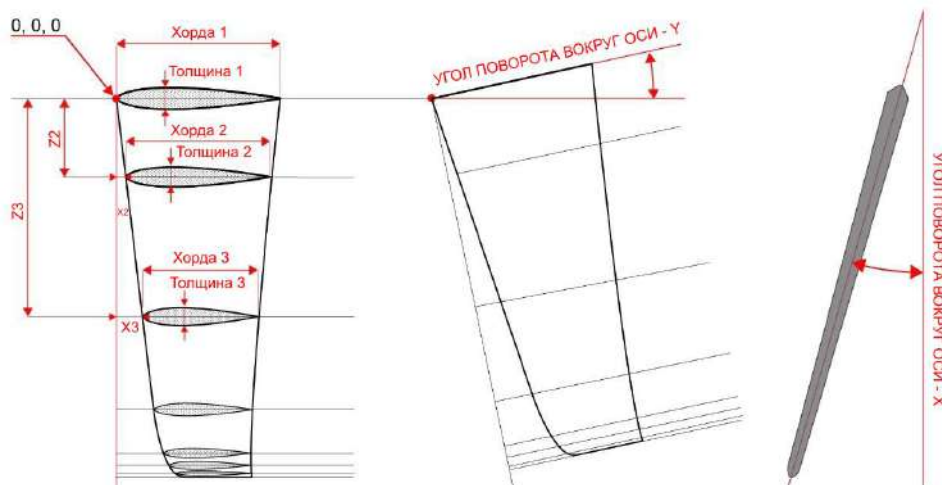


Схема только для иллюстрации

C2 Дополнительные измерения выступающих частей

- C.2.1 **WCBA** — вес шверта или падающего киля в воздухе. Если на яхте более одного шверта (киля), вес второго шверта (киля) записывается как **WCBB**.
- C.2.2 Для каждой выдвижной выступающей части должна быть записана относительная доля ее вылета, остающаяся снаружи, когда выступающая часть поднята до предела. Величина 1.0 означает, что она остаётся полностью выдвинутой.
- C.2.3 Наличие подвижных триммеров должно быть отмечено.

Часть D ГРЕБНОЙ ВИНТ

D1 Общее

- D.1.1 Скорость (в узлах) под двигателем на спокойной воде без помощи ветра не должна быть ниже $1,811 * LOA^{0,5}$ (если LOA в метрах), или $LOA^{0,5}$ (если LOA в футах).
- D.1.2 Гребной винт должен быть в любое время готов к работе и не может быть поднят из воды, закрыт или экранирован иначе, чем обычным кронштейном или вырезом.
- D.1.3 Гребной вал, находящийся в воде, должен быть круглого сечения.
- D.1.4 Если какие-либо требования п. D1.1, 1.2, 1.3 не выполняются, это должно быть отмечено фразой «НЕТ ГРЕБНОГО ВИНТА» (“NO PROPELLER”).

D2 Типы гребных винтов

- D.2.1 **Жесткий винт** — должен быть стандартной модели, серийного производства, без каких-либо изменений, имеющий, как минимум, две фиксированных лопасти эллиптической формы, шириной не менее $0,25 * PRD$, измеренной по нагнетающей поверхности по хорде под прямым углом к радиусу лопасти. Шаг винта не должен быть больше его диаметра. Площадь проекции ступицы и лопастей на плоскость, перпендикулярную оси вала, должна быть не менее $0,2 * PRD^2$.
- D.2.2 **Складной винт** — должен быть стандартной модели, серийного производства, без каких-либо изменений, имеющий минимум две лопасти, складывающиеся вместе, поворачиваясь вокруг оси, перпендикулярной гребному валу, когда винт не используется для движения. Любой другой винт, не классифицируемый как жесткий, также рассматривается, как складной.
- D.2.3 **Винт с поворотными лопастями** — должен быть стандартной модели, серийного производства, без каких-либо изменений, имеющий минимум две лопасти, поворачивающиеся таким образом, что шаг винта значительно увеличивается, когда винт не используется для движения.

D3 Типы установки винта

- D.3.1 **Установка в вырезе:** Чтобы установка винта классифицировалась, как «в вырезе» винт должен быть жестким или трехлопастным, и быть полностью окружен в вертикальной плоскости, проходящей через линию вала, килем, дейдвудом, скегом и/или рулем.
- D.3.2 **Привод в кронштейне.** Чтобы установка винта классифицировалась как «привод в кронштейне», привод винта должен быть заключен в кронштейн, и агрегат, объединяющий привод и кронштейн, должен быть стандартной модели и серийного производства. Поверхность и форма колонки может быть сглажена (например, шпатлевкой), при условии, что ее работоспособность никак не нарушена, и ни один из ее размеров, требуемых при обмере, не уменьшен по сравнению с серийной моделью. Для колонок, для которых ORC принял стандартные размеры, эти размеры должны использоваться вместо измеренных.
- D.3.3 **С закрытым валом.** Вал установлен так, что его кронштейн, сам вал на большей части его длины и пространство между валом и корпусом закрыты кожухом, интегрированным с корпусом и включённым в файл поверхности корпуса.
- D.3.4 **С открытым валом.** Все остальные типы установки винта с валом.

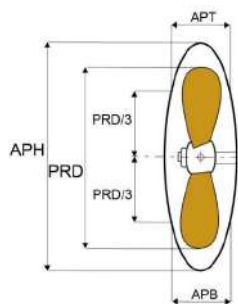
D4 Обмер винта

- D.4.1 **PRD** — диаметр диска винта.
- D.4.2 **PHD** — минимальный размер поперечной проекции ступицы винта, измеренный через ось вала
- D.4.3 **PHL** — расстояние от конца ступицы винта со стороны вала до пересечения осей лопастей и вала.
- D.4.4 **PBW** — ширина лопасти винта, измеренная перпендикулярно нагнетающей поверхности по хорде под прямым углом к радиусу лопасти.
- D.4.5 **PSA** — угол между осью винта и касательной к батоксу, проведенной на расстоянии 0,15м (0,5 ft) от ДП, посередине между диском винта и местом, где вал проходит сквозь корпус. Этот угол примерно равен углу, под которым поток воды набегаёт на вал. Любые неровности и впадины должны быть спрямлены, чтобы получить правильную аппроксимацию наклона корпуса в районе гребного вала. Если вал винта находится не в ДП, то PSA измеряется в плоскости определяемой валом винта и стойкой кронштейна.
- D.4.6 **PSD** — минимальный диаметр гребного вала, омываемого водой, включая часть вала внутри ступицы.
- D.4.7 **ESL** — длина выступающего вала, измеренная от центра винта (точки пересечения осей лопастей и вала) до точки выхода оси вала из корпуса или его выступающих частей. Для яхт с датой серии после января 1985г. **ESL** равно меньшей из двух величин: **ESL**, определенной выше, или длине линии, проведенной параллельной оси вала на $8 * PSD$ ниже нее, измеренной от оси лопасти до задней кромки киля. Если вал не поддерживается кронштейном, расположенным непосредственно у ступицы винта, **ESL** принимается равной нулю.
- D.4.8 **EDL** — расстояние, измеренное вдоль оси гребного вала или ее продолжения от центра винта до задней кромки любого другого кронштейна или плавника, за исключением пера руля, находящихся впереди винта.
- D.4.9 **ST1** — минимальная толщина сечения кронштейна в любой точке между корпусом и валом.
- D.4.10 **ST2** — минимальная ширина кронштейна, включая ступицу, измеренная параллельно валу.
- D.4.11 **ST3** — максимальная ширина кронштейна, измеренная параллельно валу, не выше линии, проходящей на расстоянии $0,3 * PRD$ от оси вала.
- D.4.12 **ST4** — наименьший размер поперечной проекции ступицы кронштейна в пределах расстояния, равного **ST2** от ее заднего конца, измеренный через ось вала.
- D.4.13 **ST5** — расстояние, измеренное перпендикулярно гребному валу на переднем конце **ST2** от оси вала до корпуса или его плавного продолжения.
- D.4.14 Если какие-либо размеры **ST1 —ST4** для установки с приводом в кронштейне увеличиваются за счет сглаживания стандартного серийного изделия, **ST1 —ST4** должны быть записаны, как для стандартной модели.
- D.4.15 **APH** — максимальная высота выреза, измеренная под прямым углом к линии вала.
- D.4.16 **APT** и **APB** — максимальные ширины отверстия выреза, измеренные параллельно оси вала на расстоянии не менее $PRD/3$ выше и ниже оси вала.
- D.4.17 Для каждого типа установки должны быть измерены следующие величины:

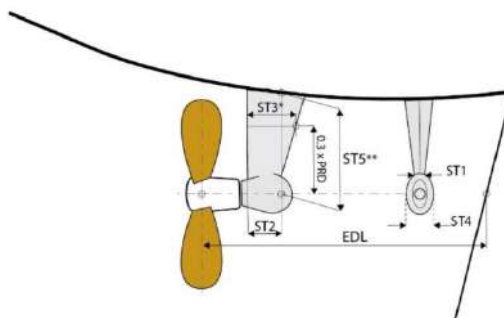
- (a) В вырезе: *PRD, APH, APT, APB*.
- (b) С приводом в кронштейне: *PRD, EDL, ST1 — ST5*.
- (c) С закрытым валом: *PRD, PHD, PHL, PSA, PSD, ESL*.
- (d) С открытым валом: *PRD, PHD, PHL, PSA, PSD, ESL, ST1 — ST5*.

D.4.18 Наличие двухвальной установки должно быть отмечено «ДА» или «НЕТ».

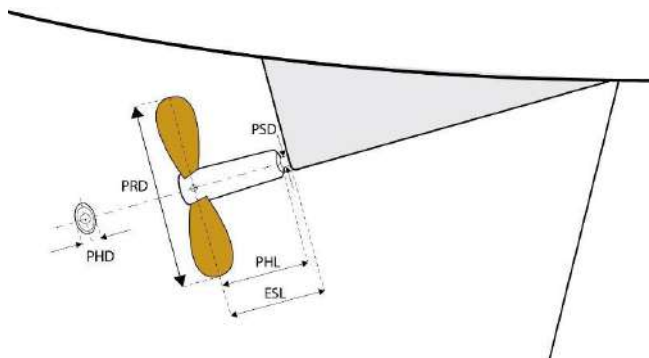
В вырезе



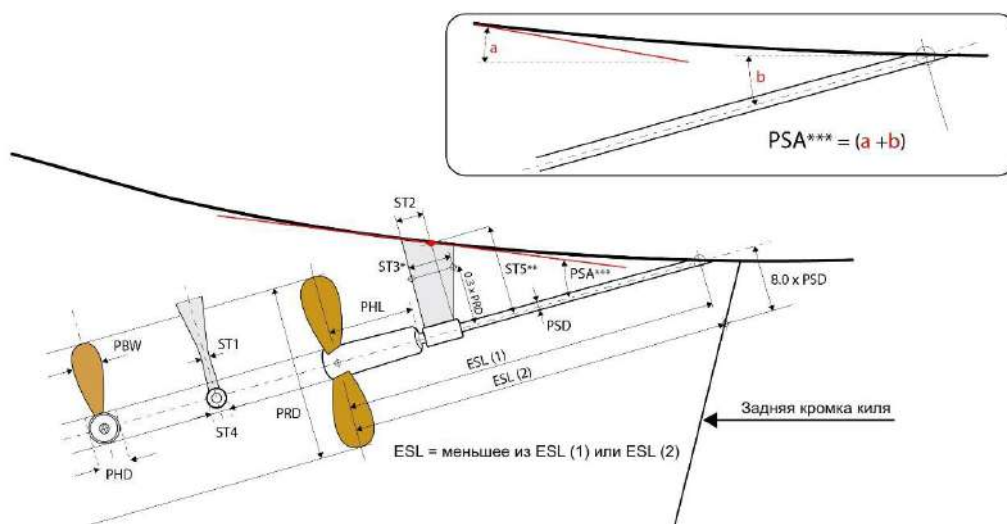
С приводом в кронштейне



С закрытым валом



С открытым валом



ST3 максимальная ширина кронштейна, измеренная параллельно оси вала на расстоянии не выше 0,3 x PRD от оси вала.
 ST5 расстояние, измеренное перпендикулярно оси вала на переднем конце ST2 от оси вала до корпуса или его плавного продолжения.
 ***PSA (Угол гребного вала) может быть измерен в два этапа:
 1. Угол между осью вала и базовой плоскостью.
 2. Угол между касательной к батоксу и базовой плоскостью.
 Для получения PSA эти углы складываются.

Схемы только для иллюстрации

Часть E ОСТОЙЧИВОСТЬ

E1 Общее

- E.1.1 Измерение надводного борта и кренование должны проводиться на спокойной воде. Яхта не должна быть ни с какой стороны придавлена вниз швартовым концом, и на борту, в обмерном положении, не должно быть людей.
- E.1.2 Для выполнения кренования применяется жидкостный манометр типа «рычажных весов» или одобренный ORC электронный инклинометр.

E2 Кренование

- E.2.1 Кренование выполняется согласно следующей процедуре:
- (a) Яхта должна находиться в обмерном состоянии, как описано в п.В.4.
 - (b) Два шеста должны быть установлены одновременно на левом и на правом бортах, приблизительно в сечении LCF (центре тяжести площади ватерлинии). Шесты должны быть вывешены за борт для обеспечения плеч кренящих грузов, и установлены перпендикулярно ДП по возможности горизонтально, при этом должен быть обеспечен достаточный зазор, чтобы грузы не касались воды. Шесты должны иметь длину, примерно равную SPL (по возможности используется спинакер-гик). Если спинакер-гик не используется, его не должно быть на борту.
 - (c) Манометр или одобренный ORC электронный инклинометр должны быть установлены на палубе поперек яхты таким образом, чтобы меритель мог считывать с него показания.
 - (d) После установки шестов и подвешивания всех грузов с правого борта отмечается исходный уровень манометра. Если используется электронный инклинометр, начальный отсчет записывается последовательно 4 раза.
 - (e) Если используется манометр, грузы один за другим переносятся на левый борт, вес записывается после каждого переноса. В качестве варианта, или при использовании электронного инклинометра, все грузы могут переноситься одновременно на левый борт, и получившийся угол записывается последовательно 4 раза.
 - (f) Все грузы еще раз подвешиваются с правого борта и проверяется исходный уровень манометра.
- E.2.2 Как альтернатива процедуре определённой в E.2.1, особенно для яхт требующих применения тяжёлых грузов, гик яхты может быть использован для подвешивания грузов следующим образом:
- (a) Яхта должна находиться в обмерном состоянии, как описано в п.В.4.
 - (b) Гик, должен быть выставлен горизонтально в ДП, а затем вынесен за борт, с грузами, и зафиксирован так, чтобы в продольном положении они находились в сечении LCF (центре тяжести площади ватерлинии). Если это невозможно, то продольное расстояние от форштевня до фактического положения грузов должно быть записано как **LCFD**.
 - (c) Угол крена без грузов должен быть зафиксирован манометром или одобренным ORC электронным инклинометром.

- (d) Грузы должны быть подвешены к ноку гика, и получающиеся углы последовательно зафиксированы манометром или одобренным ORC электронным инклинометром.
- (e) Процедура по (c) и (d) должна быть повторена на левом и правом борту, с усреднением результата.

Е.2.3 **PLM** — длина манометра, измеренная от оси резервуара с жидкостью до оси мерного цилиндра, записанная с точностью до десятой доли миллиметра, и она не может быть менее 2000,0 мм.

Е.2.4 **GSA** — площадь сечения мерной трубки манометра, в мм².

Е.2.5 **RSA** — площадь поверхности резервуара с жидкостью, в мм²

Е.2.6 Если имеется электронный инклинометр, **PLM** записывается равным 9000, **GSA** и **RSA** равными 1,0.

Е.2.7 **WD** является:

- (a) При креновании с применением двух спинакер-гиков: горизонтальным расстоянием от точки крепления груза на правом борту до точки крепления груза на левом, с грузами, равномерно распределенными по концам обоих шестов. Грузы должны крепиться так, чтобы плечо весов было постоянным для всех измерений. Плечо грузов должно быть порядка $MB + 2,0 * SPL$.
- (b) При креновании с применением гика: усреднённым горизонтальным расстоянием от точки крепления грузов на гике до ДП яхты при измерениях на левом и правом борту.

Е.2.8 **WI** — **W4** — общий вес грузов, подвешенных с правого борта для каждого отсчета манометра. Они должны быть такой величины, чтобы наибольшее значение **PD** находилось в пределах:

(a) $\pm 0,01 * PL$ от $0,0275 * PL$ для яхт с $LOA > 24,0$ м

(b) $\pm 0,01 * PL$ от $0,105 * PL$ для яхт с $LOA > 12,5$ м и $LOA \leq 24,0$ м

(c) $\pm 0,01 * PL$ от $0,125 * PL$ для яхт с $LOA \leq 12,5$ м

где $PL = PLM / (1 + GSA/RSA)$, а промежуточные значения должны быть равномерно распределены по всему диапазону. При креновании с использованием гика, как оговорено в п. Е.2.2, наибольшие значения **PD** в подпунктах (a), (b) и (c) должны быть уменьшены вдвое.

Е.2.9 **PD1** — **PD4** — отклонения показателя манометра после перемещения каждого груза из комплекта, от уровня, установленного в п. Е.2.1(d) или Е.2.2(c).

Е.2.10 Для яхт с $LOA > 24,0$ м могут быть использованы данные, полученные при проведении кренования, требуемого классификационными органами или другими морскими администрациями, при условии, что они откорректированы и приведены к обмерному состоянию, определенному в п. В.4.2. Использование таких данных должно быть проверено и одобрено Главным мерителем ORC.

Е3 Водяной балласт

Е.3.1 Для каждой цистерны водяного балласта с одной стороны должно быть зафиксировано:

- (a) **WBV** — объем водяного балласта в литрах (в английской системе - в галлонах), который может быть загружен с одного борта.

- (b) Продольное расстояние от носа.
- (c) Вертикальное расстояние от ватерлинии.
- (d) Поперечное расстояние от ДП.

E4 Яхты с качающимся килем

- E.4.1 Кренование яхт, оборудованных качающимся килем, с максимальными углами отклонения, симметричными для правого и левого бортов, выполняется по следующей процедуре:
- (a) Выполняется кренование с килем, находящимся в ДП, согласно процедуре п. E.2.
 - (b) Затем киль должен быть полностью отклонен на правый борт на максимальный угол или на угол, ограниченный блокирующим устройством, дальше которого киль не может отклоняться во время гонки. Должен быть записан результирующий угол крена и угол отклонения киля от ДП. Эти измерения должны быть повторены с килем, полностью отклоненным на левый борт.
- E.4.2 *LIST* — средняя величина крена на правый и на левый борт с точностью до десятой доли градуса. Если углы крена на правый и на левый борт не равны приблизительно, яхта может рассматриваться, как не удовлетворяющая требованиям о симметричности углов отклонения.
- E.4.3 *CANT* — средний угол отклонения киля на правый и левый бортов.

Часть F **ВООРУЖЕНИЕ**

F1 **Общее**

- F.1.1 Рангоут не может быть постоянно изогнут. Рангоут, который выпрямляется при снятии нагрузки, передаваемой на него такелажем, не считается постоянно изогнутым.
- F.1.2 Вращающиеся мачты запрещены. Мачты должны быть конструктивно непрерывными (не регулируемыми) от топа до степса. Мачты, не опирающиеся на киль, не должны отклоняться в продольном направлении во время гонки.
- F.1.3 Яхты должны быть оборудованы форштагом, который может быть регулируемыми, если записан как таковой в соответствии с F9.3. Форштаг и ванты должны быть соединены с помощью обычных талрепов, скоб или соединительных планок. Разрешено удерживать мачту в равновесии при растравленном ахтерштаге с помощью только стаксель-фала и его лебедки. Устройства для измерения натяжения форштага разрешается. При условии, что оно не позволяет регулировать штаг и допускает его смещение не более чем на 5 мм, форштаг с таким устройством отмечается, как «постоянный» (FIXED).
- F.1.4 Рангоут и стоячий такелаж обмеряется согласно ERS/ППО, если иное не предписано правилами IMS; в этих случаях правила IMS имеют приоритет.
- F.1.5 Правила ERS/ППО изменяются следующим образом:
- Исходная точка на мачте** — пересечение передней кромки мачты, продолженной, если необходимо, и горизонтальной плоскости, проведенной через верхнюю точку обмерного сечения корпуса на траверзе мачты.
 - Точка крепления такелажа** — точка крепления штага к мачте или точка пересечения оси штага с передней поверхностью мачты, если точка крепления находится внутри нее.
 - Верхняя точка** — нижняя точка **верхней ограничительной марки** на задней кромке мачты, или верх самого верхнего шкива грота-фала.
 - Внешняя точка** — точка **внешней ограничительной марки** гика на верхней поверхности, ближайшая к переднему концу гика, или самая задняя точка, до которой парус может быть растянут.
 - Ограничительные марки** должны быть постоянными. **Ограничительная марка** должна быть шириной не менее 25 мм. «Постоянная» обозначает, что ее невозможно удалить или переместить, не разрушив.

F2 **Высота подъема грота**

- F.2.1 ***P*** — длина передней шкаторины грота по мачте.
- F.2.2 Если применяется скользящий вертлюг, **нижняя ограничительная марка** должна быть нанесена на высоте, ниже которой нижняя шкаторина во время *гонки* не должна опускаться.

F3 **Высоты мачты**

- F.3.1 ***IG*** — высота форштага.
- F.3.2 ***ISP*** — более высокое из:
- высота подъёма спинакера, или**

б) пересечение **мачты** и нижней кромки **фала летучего переднего паруса**, вытянутого вперёд под углом 90° к **мачте**, или их продолжений.

Если есть любой другой, расположенный ниже фал спинакера или фал **переднего летучего паруса**, то они должны быть записаны как **ISP1**, **ISP2** и т.д., сверху вниз.

F.3.3 **SPS** — вертикальное расстояние от **исходной точки на мачте** до точки, где мачта пересекается осью спинакер-гика, установленного в самом верхнем положении на своем погоне, или до нижней кромки нанесенной на мачту обмерной марки (в этом случае во время *гонки* спинакер-гик не должен быть прикреплен к мачте выше нижней кромки марки).

F.3.4 **BAS** — наибольшее вертикальное расстояние между **исходной точкой на мачте** и **нижней точкой** на мачте.

F4 Размеры рангоутного дерева мачты

F.4.1 **MDT1** — максимальное **поперечное сечение рангоутного дерева мачты** выше $0,5*P$ от **нижней точки**.

F.4.2 **MDL1** — максимальное **продольное сечение рангоутного дерева мачты** выше $0,5*P$ от **нижней точки**.

F.4.3 **MDT2** — минимальное **поперечное сечение рангоутного дерева мачты** ниже **верхней точки**.

F.4.4 **MDL2** — минимальное **продольное сечение рангоутного дерева мачты** ниже **верхней точки**.

F.4.5 **TL** — вертикальное расстояние от самой верхней точки мачты с размерами **MDT1** или **MDL1**, что из них ниже, до **верхней точки**.

F.4.6 **MW** — минимальное **продольное сечение рангоутного дерева мачты** ниже **точки крепления такелажа**, но выше нижней краспицы.

F.4.7 **GO** — горизонтальное расстояние от **точки крепления такелажа** до задней кромки мачты или до вертикальной проекции задней кромки мачты.

F.4.8 **GOA** — расстояние от **верхней точки** на задней кромке мачты до центра точки крепления верхнего конца **ахтерштага**.

F5 Размеры рангоутного дерева гика

F.5.1 **E** — расстояние до **внешней точки**.

F.5.2 **BD** — максимальное **вертикальное сечение рангоутного дерева гика**.

F.5.3 **BAL** — расстояние от точки на **внешней ограничительной марке** гика на верхней кромке гика, ближней к заднему концу гика, до контрастной обмерной марки, обозначающей предел на гике, дальше которого запрещается устанавливать какие-либо приспособления для проводки шкотов переднего паруса или спинакера. При отсутствии обмерной марки **BAL** измеряется до конца гика.

F.5.4 **BWT** — **вес гика**.

F6 Измерения такелажа

F.6.1 **J** — **основание переднего треугольника**. Если мачта может перемещаться по палубе, **J** измеряется с мачтой, установленной в самое заднее возможное положение, если только не поставлена контрастная обмерная марка шириной в 1 дюйм (25мм). В этом

случае J измеряется до задней кромки марки; передняя кромка мачты не может перемещаться в сторону кормы за эту точку.

- F.6.2 **SFJ** – горизонтальное расстояние от переднего конца J до переднего конца LOA (**SFJ** отрицательно, если передний конец J находится впереди переднего конца LOA).
- F.6.3 **CPW** – расстояние между центрами точек крепления верхних вант грот-мачты на вант-путенсах.
- F.6.4 **CPD** – расстояние между центрами точек крепления верхних вант грот-мачты на вант-путенсах и центром грот-мачты.
- F.6.5 **FSD** – наибольший максимальный размер устройства с лик-пазом, измеренный под прямым углом к его продольной оси. **FSD** должна быть вдвое меньше значения **FSP**, измеренного до 01.01.2020.

F7 Спинакер-гик, бушприт и выстрел

- F.7.1 **SPL** – горизонтальное расстояние, измеренное в или около диаметральной плоскости яхты, от передней кромки рангоутного дерева мачты, без учёта дельных вещей и погонов, до конца спинакер-гика.
- F.7.2 **TPS** – горизонтальное расстояние от передней кромки рангоутного дерева мачты, без учёта дельных вещей и погонов, в ее нижней точке над палубой или крышей рубки до самой передней из:
- точки крепления галсового угла любого спинакера или любого **летучего переднего паруса**, или
 - внешнего конца **бушприта**.

Если есть какая-либо другая точка крепления галсового угла **переднего летучего паруса** между внешней точкой бушприта и мачтой, соответствующие расстояния от этих точек до мачты должны быть записаны как **TPS1**, **TPS2** и т.д., от передней точки к мачте.

- F.7.3 Должно быть отмечено, как «ДА» или «НЕТ», может ли бушприт перемещаться (поворачиваться) в поперечном направлении от ДП.
- F.7.4 **WPL** – горизонтальное расстояние, измеренное в или около диаметральной плоскости яхты, от передней кромки рангоутного дерева мачты, без учёта дельных вещей и погонов, до конца выстрела, который может быть установлен с подветренной стороны для установки переднего паруса.

F8 Вес и центр тяжести вооружения

- F.8.1 **MWT** – вес мачты со стоячим такелажем. Все компоненты мачты должны быть сухими, и на мачте могут быть только детали, находящиеся на ней постоянно во время *гонки*, как описано ниже:
- Мачта должна быть полностью вооружена (оснащена) стоячим такелажем, ахтерштагами, бакштагами, краспицами, ромбо-краспицами, огнями, антеннами, дисплеями приборов и их кронштейнами, электрическими кабелями и датчиками, устройством для крепления передней шкаторины парусов и другим постоянно закрепленным оборудованием, включая талрепы, которые запрещено регулировать во время *гонки*.
 - На мачте при обмере не должно быть бегучего такелажа (кроме ахтерштагов и бакштагов, как требуется выше в п. F8.1 (a)), чекстеев, любого типа (гидравлических или других) устройств для регулировки такелажа и любых

связанных с этим блоков и талей, оттяжки гика и устройств для рифления. Части бегучего такелажа, проходящие внутри мачты, разрешается заменять проводниками диаметром не более 4мм и весом не более 15 г/м, минимально необходимые для проводки бегучего такелажа внутри рангоута.

- (с) Все тросы, проводники и стоячий такелаж должны быть на своих штатных местах, закреплены вдоль мачты легким материалом (линями или лентой), вся слабина должна быть оттянута вниз и свободно свисать у шпора.
- (d) Каретка фалового угла, ползуны передней шкаторины, каретки спинакер-гика и другие регулируемые устройства должны находиться в своих нижних положениях.

F.8.2 **MCG** – расстояние вдоль мачты от центра тяжести мачты в оснащённом для взвешивания состоянии, как определено в п. F8.1, до **нижней точки** мачты.

F.8.3 В зависимости от размеров мачты величина **MWT** и **MCG** может быть определена либо взвешиванием за одну точку (центр тяжести мачты), либо взвешиванием за топ и шпор отдельно, с последующим вычислением веса и положения центра тяжести.

F9 Другие измерения вооружения

F.9.1 **Ромбо-краспицы.** Наличие или отсутствие ромбо-краспиц на грот-мачте должно быть отмечено как «ДА» или «НЕТ».

F.9.2 **Внутренний штаг.** Если имеются регулируемый внутренний штаг, это должно быть отмечено как «регулируемый» ("ADJUSTABLE"). Если натяжение внутреннего штага не регулируется, это должно быть отмечено как «постоянный» ("FIXED").

F.9.3 **Натяжение форштага.**

- (a) Если самый верхний ахтерштаг регулируется, это должно быть отмечено как «регулируется сзади» ("ADJUSTABLE AFT").
- (b) Если форштаг регулируется, а ахтерштаг не регулируется, это должно быть отмечено как «регулируется спереди» ("ADJUSTABLE FORWARD").
- (с) Если и форштаг и ахтерштаг регулируются, это должно быть отмечено как «регулируется спереди и сзади». ("ADJUSTABLE AFT & FORWARD").
- (d) Если ни верхний ахтерштаг, ни форштаг не регулируются, это должно быть отмечено как «не регулируется» ("FIXED").

F.9.4 **Количество краспиц** должно быть отмечено.

F.9.5 **Количество бакштагов.** Регулируемые верхние и нижние бакштаги, (RUNNING BACKSTAY и CHECKSTAY по терминологии ERS), записываются как «runners». Ахтерштаги, входящие в мачту ниже верхней ограничительной марки, но конструктивно прикреплённые внутри мачты выше верхней ограничительной марки, не засчитываются как «runners». Должно быть указано число пар бакштагов. Любой дополнительный регулятор натяжения, установленный на мачте в пределах $0,1 * IG$ от верхней точки крепления бакштага, не считается еще одной парой бакштагов.

F.9.6 **Впадины в конусной части мачты.** Наличие или отсутствие впадин в конусной части записывается как «ДА» или «НЕТ».

F.9.7 Если **MWT** и **MCG** не измерены, то должно быть отмечено следующее:

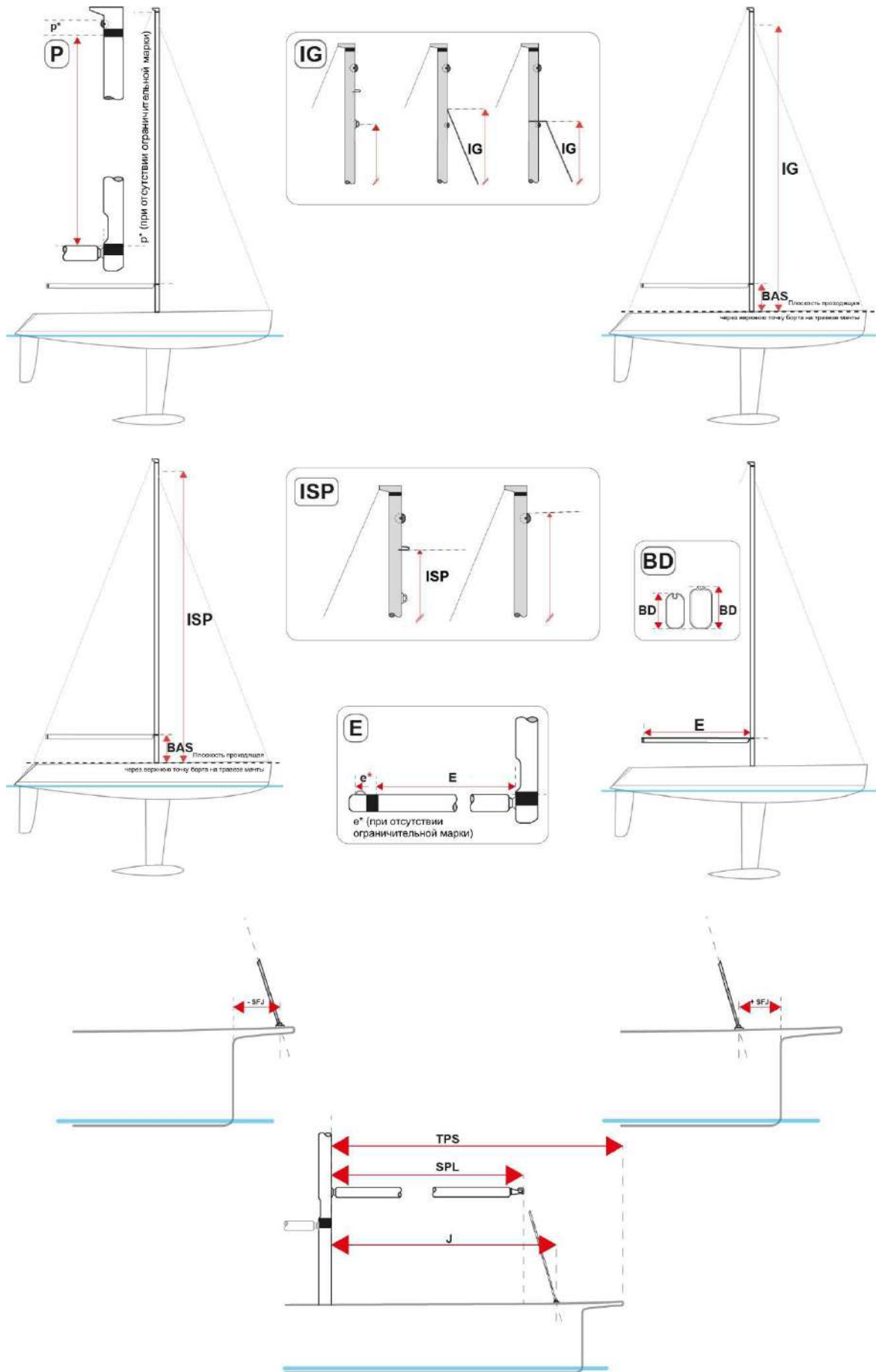
- (a) **Угольная мачта:** Должно быть отмечено, как «ДА» или «НЕТ», сделана мачта из углеволокна или нет.

- (b) **Такелаж из синтетического волокна:** Должно быть отмечено, как «ДА» или «НЕТ», выполнен ли какой-либо элемент стоячего такелажа из какого-либо волокна.
- (c) **Закрутка грота:** Должно быть отмечено, как «ДА» или «НЕТ», имеется ли закрутка грота.

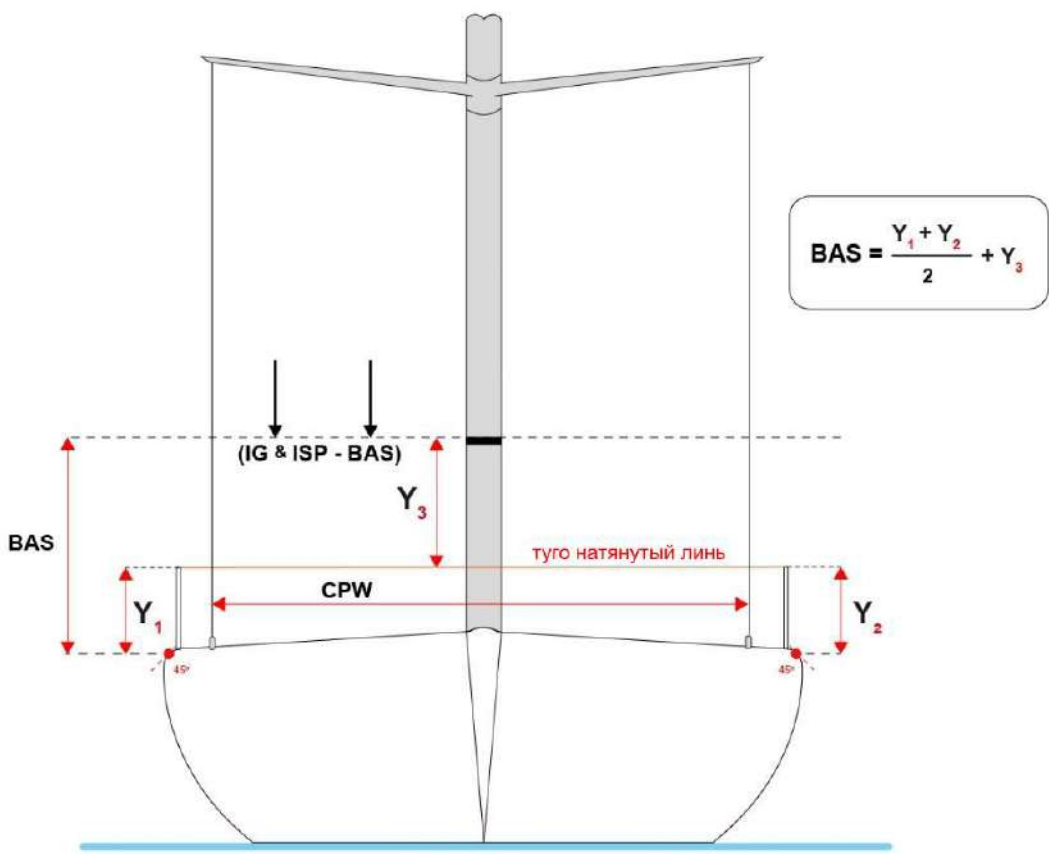
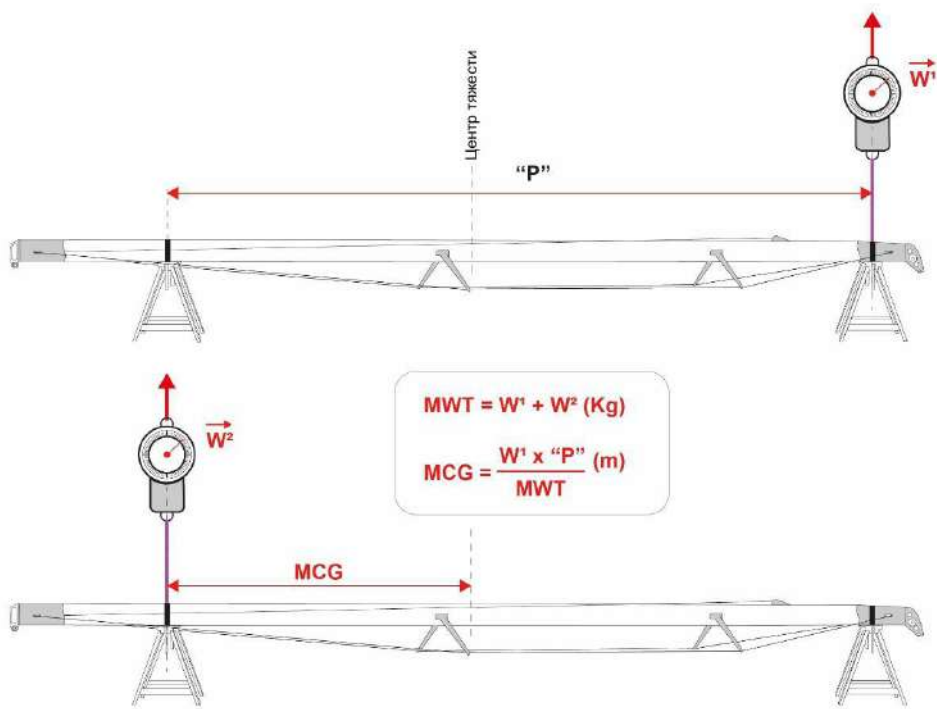
- F.9.8 Если имеется закрутка переднего паруса на постоянном форштаге, используемая только с одним передним парусом, который имеет **HLP** больше чем 110% от **J**, то это должно быть отмечено, как «ДА» или «НЕТ».
- F.9.9 Если стоячий такелаж имеет любое сечение, отличное от круглого, то это должно быть отмечено, как «ДА»; в противном случае должно быть отмечено «НЕТ».
- F.9.10 Должно быть отмечено, как «ДА» или «НЕТ», имеется ли на яхте ахтерштаг.
- F.9.11 Если для регулирования бегучего такелажа или рангоута может использоваться механическая энергия, то это должно быть отмечено следующим образом:
- (a) «ШКОТЫ» - когда механическая энергия используется для регулировки шкотов парусов или гиков.
 - (b) «РАНГОУТ» - когда механическая энергия используется для регулировки ахтерштага, грота/бизань-шкота и оттяжки гика.
 - (c) «ДА» – когда пункты (a) и (b) используются вместе.
 - (d) «НЕТ» – если механическая энергия не применяется.

F10 Обмер бизани

- F.10.1 **PY, MDT1Y, MDT2Y, MDL2Y, TLY, BASY, EY, BDY, Baly** следует измерять, как указано для соответствующих величин в п.F2 – F5.
- F.10.2 **IY** – вертикальное расстояние от **исходной точки мачты** до более высокой из точек:
- (a) центра самого верхнего обушка или отверстия, используемых для бизань-стакселя, или
 - (b) точки пересечения передней поверхности бизань-мачты с самым верхним элементом такелажа, используемым для фала бизань-стакселя.
- F.10.3 **EB** – расстояние между задней кромкой грот-мачты и передней кромкой бизань-мачты, измеренное на уровне палубы.



Схемы только для иллюстрации



Схемы только для иллюстрации

Часть G ПАРУСА

G1 Общее

- G.1.1 Паруса не должны быть сконструированы таким образом, чтобы какая-либо часть паруса могла полностью отсоединиться.
- G.1.2 Не допускается использование устройств, за исключением обычных булиней, для регулирования изгиба лат.
- G.1.3 Паруса обмеряются согласно ERS, если иное не предписано правилами IMS; в этих случаях правила IMS имеют приоритет.
- G.1.4 Если **точка семи восьмых задней шкаторины** не может быть найдена на задней шкаторине, то за **точку семи восьмых задней шкаторины** принимается **задняя точка фалового угла**.
- G.1.5 Если грот и все передние паруса изготовлены из полиэфирной ткани, это должно быть отмечено как «ДА»; в противном случае должно быть отмечено «НЕТ».
- G.1.6 Правило Н.5.4 ERS/ППО не применяется.
- G.1.7 Определение ERS/ППО **летучий парус** изменяется на: «**парус**, поставленный без крепления какой-либо **шкаторины паруса к форштагу**».

G2 Грот

- G.2.1 Должны быть выполнены следующие измерения:

MNB – ширина вершины, кроме случая, подпадающего под действие п. G2.2.

MUW – ширина на семи восьмых высоты;

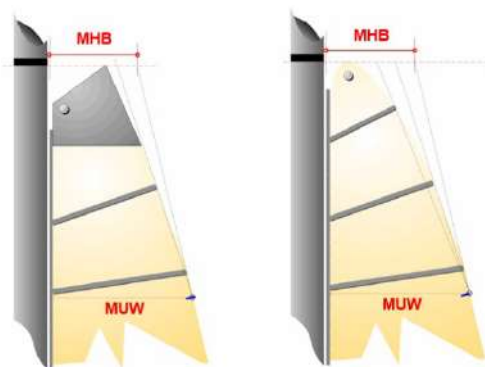
MTW – ширина на трёх четвертях высоты;

MHW – средняя ширина;

MQW – ширина на четверти высоты.

Значение любого из размеров *MUW*, *MTW*, *MHW* и *MQW* должно быть равно или больше, чем у ближайшего размера над ним.

- G.2.2 Если ось лат-кармана расположена выше **точки семи восьмых задней шкаторины**, следует провести прямую через **точку семи восьмых задней шкаторины** и точку пересечения оси самой нижней латы, расположенной выше данной точки, с **задней шкаториной**. Пересечение этой прямой с линией, проведенной из **точки фалового угла** под углом 90° к **передней шкаторине**, является точкой, до которой измеряется *MNB* от **точки фалового угла**.



Эскиз для иллюстрации

G3 Бизань

MHBY, MQWY, MHWY, MTWY, MUWY должны быть измерены так же, как соответствующие им величины в п.G2.

G4 Передние паруса

G.4.1 Передний парус - это парус, установленный впереди мачты или впереди самой передней мачты, если имеется более одной мачты, и не квалифицируемый как спинакер в соответствии с G6.1. Измеряются следующие величины:

HHB – ширина вершины;

HUW – ширина на семи восьмых высоты;

HTW – ширина на трёх четвертях высоты;

HNW – средняя ширина;

HQW – ширина на четверти высоты;

HLU – длина передней шкаторины;

HLP – перпендикуляр к передней шкаторине.

Измерения могут быть сведены к последним двум величинам для переднего паруса, обмеренного до 1 января 2009 г., или для случая, когда задняя шкаторина имеет явный отрицательный серп, и этот передний парус не является самым большим в описи парусов.

Наличие лат на передних парусах должно быть отмечено, как «ДА» или «НЕТ».

Если передний парус является **летучим парусом**, то это должно быть отмечено, как один из следующих вариантов:

- a) «ДА» - передний парус является **летучим парусом** с креплением галсового угла впереди форштага.
- b) «ВНУТРЕННИЙ» - передний парус является **летучим парусом** с креплением галсового угла между форштагом (включая форштаг) и мачтой.
- c) «НЕТ» - передний парус установлен на форштаге.

Должны быть записаны соответствующие комбинации высот подъёма (*ISP*) и точек крепления галсового угла (*TPS*), на которых установлены летучие передние паруса.

G.4.2 При измерении величины *HLU* должны быть удалены все устройства, искусственно укорачивающие **переднюю шкаторину**.

G.4.3 Расстояние между **серединой нижней шкаторины** и **серединой передней шкаторины** переднего паруса не должно быть более 55% от *HLU*

G5 Бизань-стаксель

Бизань-стаксель должен быть треугольным. Должны быть произведены следующие измерения:

YSHF – кратчайшее расстояние от **фалового угла** до **нижней шкаторины**;

YSHW – **средняя ширина**;

YSFL – **длина нижней шкаторины**.

G6 Спинакеры

G.6.1 **Средняя ширина** любого спинакера должна быть больше либо равна 75% **длины нижней шкаторины**.

- G.6.2 Симметричный спинакер должен быть симметричным по форме, материалу и покрою относительно линии, соединяющей **фаловый угол** с серединой **нижней шкаторины**. Симметричный спинакер не должен иметь булин. Любой спинакер, не классифицируемый как симметричный, считается асимметричным.
- G.6.3 Не допускается применение лат для спинакера любого типа.
- G.6.4 Для симметричного спинакера должны быть измерены следующие величины:
SLU – длина передней шкаторины;
SLE – длина задней шкаторины;
SHW – средняя ширина;
SFL – длина нижней шкаторины.
- G.6.5 Для асимметричного спинакера измеряют следующие величины:
SLU – длина передней шкаторины;
SLE – длина задней шкаторины;
SHW – средняя ширина;
SFL – длина нижней шкаторины.

G7 Четырёхугольные паруса, и паруса, установленные на гике-уишбоне

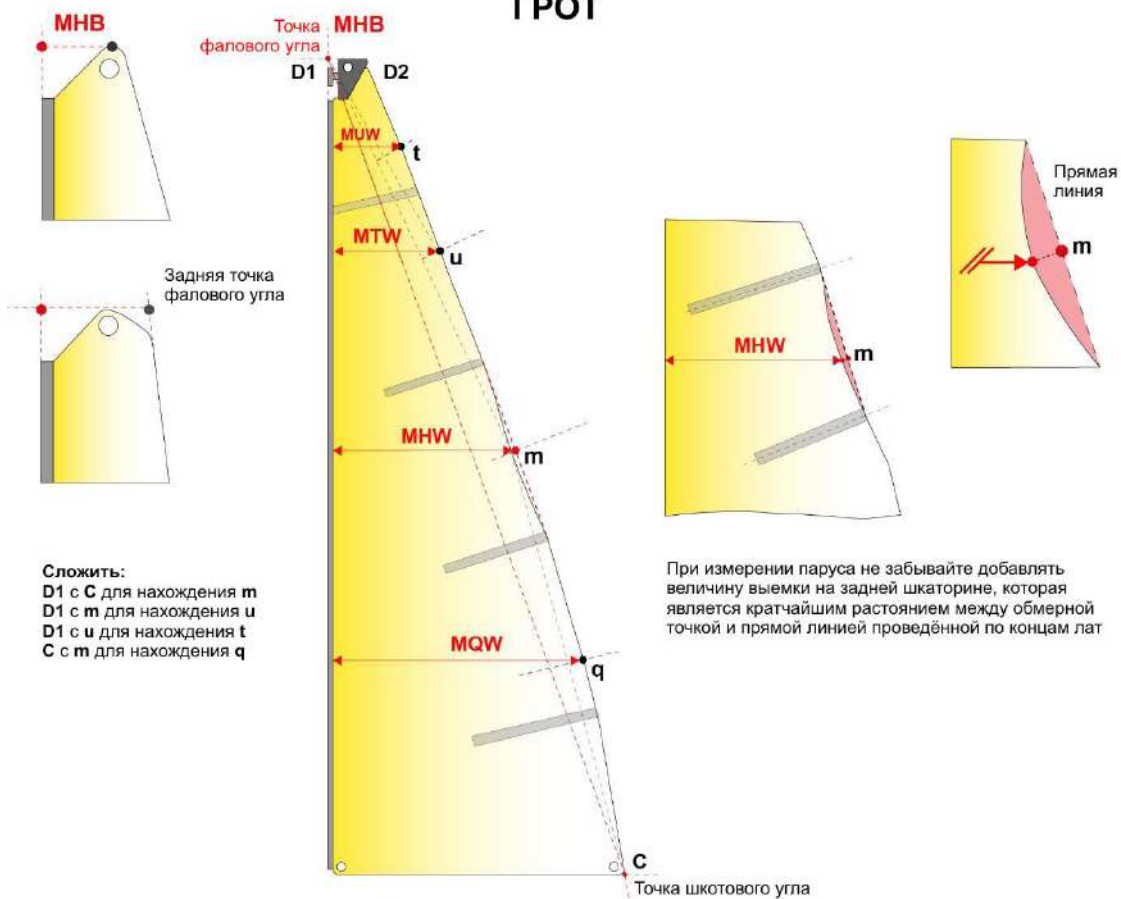
- G.7.1 Четырёхугольные паруса, устанавливаемые со шпринтом или гафелем, или паруса, устанавливаемые с гиком-уишбоном, должны быть измерены в соответствии с ERS/ППО — Подраздел В.
- G.7.2 Для четырёхугольного паруса должны быть измерены следующие величины:
QLE – длина задней шкаторины;
QHL – длина верхней шкаторины;
QFL – длина нижней шкаторины;
QCD – диагональ шкотового угла;
QLM – расстояние между точкой середины задней шкаторины и верхним галсовым углом.

G8 Штамп обмера парусов

Все паруса должны быть доступны для обмера. Меритель штампует паруса, соответствующие правилам IMS, штампом, утвержденным ORC, проставляет размеры, ставит дату и расписывается. Штамп должен быть поставлен в районе фалового угла паруса, за исключением парусов, фаловый угол которых трудно осмотреть (например, паруса используются с закруткой), то в этом случае штамп может быть поставлен в районе шкотового угла. Штамп должен быть изготовлен Рейтинговым Органом, национальный код которого, состоящий из 3 букв, должен быть указан в верхнем ряду правой крайней колонки, как показано ниже.

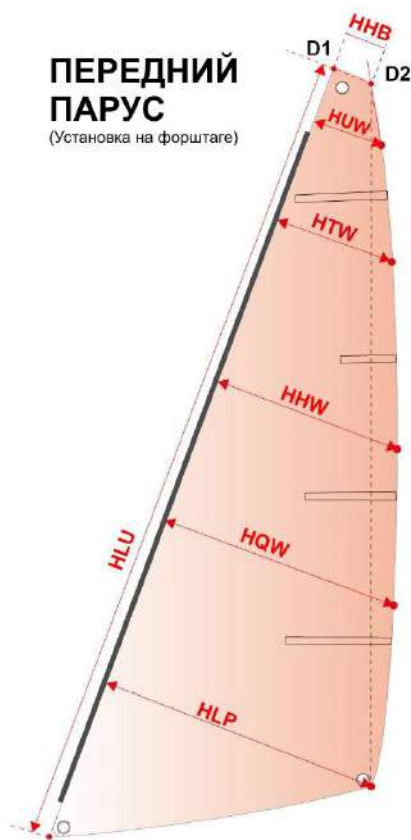
ORC	measurer: nr.	M
d / m / y	SIGNED:	

ГРОТ



ПЕРЕДНИЙ ПАРУС

(Установка на форштаге)



ЛЕТУЧИЙ ПЕРЕДНИЙ ПАРУС

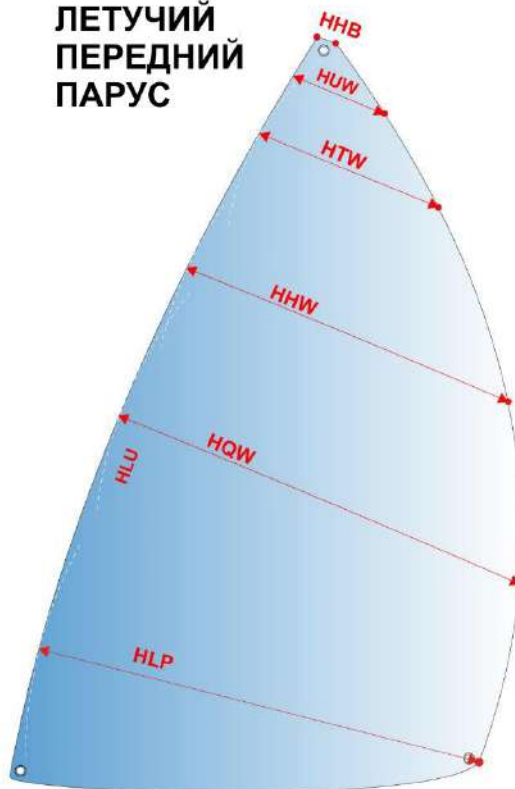
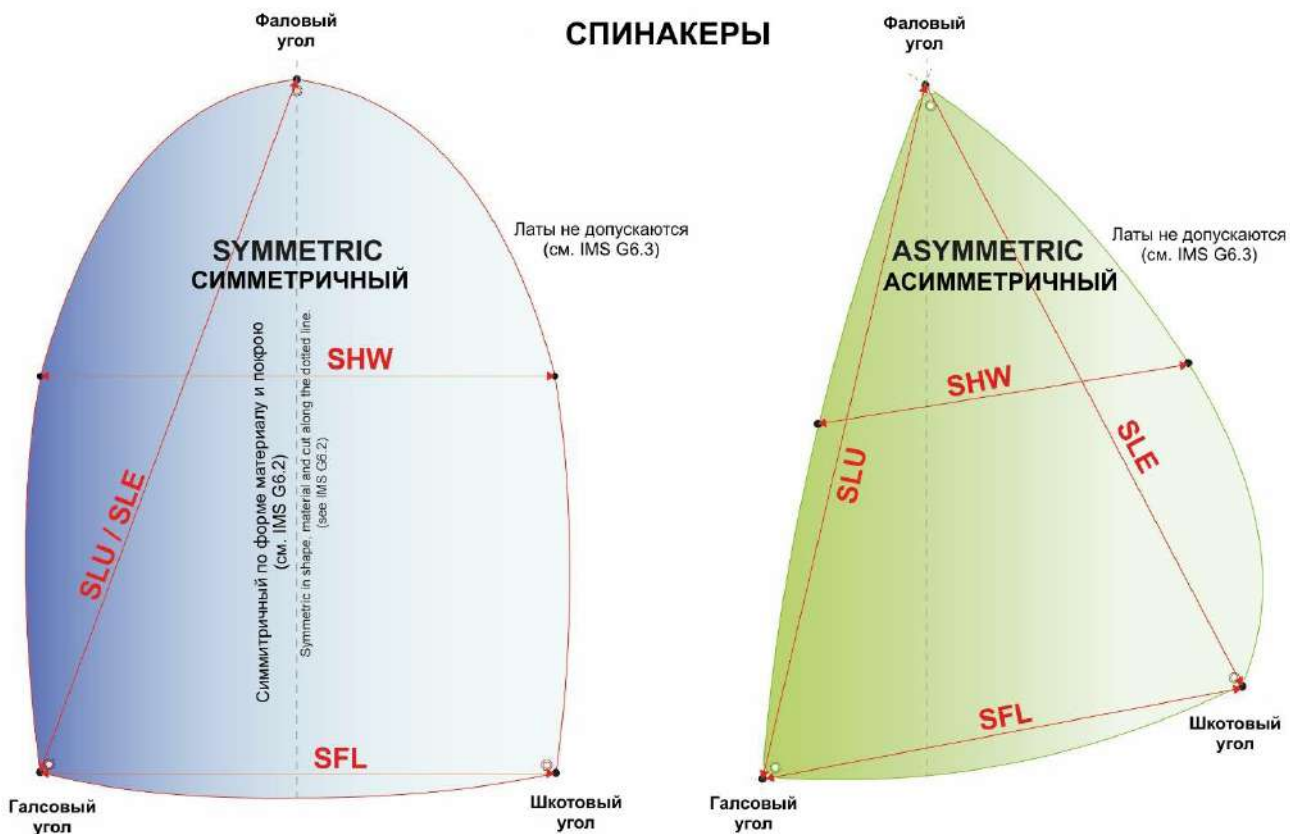


Схема только для иллюстрации



G6.1 средняя ширина спинакера не должна быть меньше 75% от длины нижней шкоторины. Если это не так, то парус должен измеряться как передний парус.

ЧЕТЫРЁХУГОЛЬНЫЙ ПАРУС



Схема только для иллюстрации

Приложение 1 — ПРАВИЛА ДЛЯ КРЕЙСЕРСКО-ГОНОЧНЫХ ЯХТ

1 ОБЩЕЕ

Введение

Целью данных правил является определение требований к яхтам, классифицируемых как крейсерско-гоночные, с учетом ограничения стоимости, повышения безопасности и комфорта экипажа. Крейсерско-гоночными являются яхты, спроектированные для плавания с длительным пребыванием людей на борту. Минимальные требования предъявляются для обеспечения гарантии соответствия яхты основной философии, включающей в себя следующее:

- Предназначением яхты является, в первую очередь, длительное плавание.
- Общее расположение и оборудование помещений должно, по крайней мере, соответствовать уровню серийных моделей, представленными на рынке крейсерских яхт.
- Принесение оснащения и удобств в жертву качествам, предназначенным в первую очередь для гонок, должно подавляться.
- Яхта без модификации полностью подходит для длительного плавания и фактически используется таким образом.

101 Категория «Крейсерско-гоночные яхты».

1. Яхты, удовлетворяющие данным правилам, должны быть отнесены к категории крейсерско-гоночных (Cruiser/Racer). К ним применяются все правила IMS и ORC, а также программа VPP для категории Cruiser/Racer.
2. Яхты, не удовлетворяющие данным требованиям, относят к категории гоночных (Performance).
3. Яхты, обмеренные до 1 января 2010 года, должны соответствовать требованиям, предъявляемым к помещениям, действовавшим на момент обмера. Яхты бывшего крейсерско-гоночного дивизиона относятся к категории «крейсерско-гоночные яхты», а яхты бывшего гоночного дивизиона и некатегорийные яхты относятся к категории «гоночные яхты».
4. Любое разделение флота, только для целей гандикапа или фактически на гоночные классы, является прерогативой Национального Органа или организаторов местных соревнований. Яхты, отнесенные к крейсерско-гоночным, могут, на свое усмотрение, присоединиться к категории «гоночные» (“performance”).

102 Основные требования и определения

1. Все системы, предназначенные для обеспечения жизни, еды, сна, хранения запасов, упомянутые в данных правилах, должны удовлетворять требованиям длительного плавания и должны функционировать нормально в соответствии со своим назначением. Каждый предмет должен использоваться по прямому назначению. Например, предмет, предназначенный для использования в качестве койки, должен находиться на штатном месте и использоваться так, как было задекларировано во время осмотра.
2. Под такими определениями, как стол, койки, раковины, плиты, холодильник и т.д. понимается обычное оборудование, используемое для этих целей, с обычным для этого оборудования весом.

3. Такими определения, как рундуки, контейнеры и выдвижные ящики подразумевают жесткую конструкцию и полную пригодность для удобного и безопасного раздельного хранения с обеспечением легкого доступа к ним в морских условиях. Содержимое всех этих отсеков должно быть полностью закрыто дверцами или другими подходящими для этих целей устройствами.
4. Фраза «Постоянно установлено» означает, что оборудование встроено и не может быть перемещено со своего штатного места во время обмера или гонки.

2 ТРЕБОВАНИЯ К ЖИЛЫМ ПОМЕЩЕНИЯМ

201 Жилая зона яхты должна включать в себя: кают-компанию со столом и диванами, зону для сна, камбуз, отгороженный гальюн с умывальником, штурманское место. Помещения для сна и кают-компания должны быть разделены жесткими переборками или перегородками.

202 Расчетная длина для определения требований к обитаемости (AL) должна быть меньшей из величин *LOA* или $3,25 * MB$, округленной до ближайших 0,1 м.

203 Пол каюты должен простираться в продольном направлении на длину, обеспечивающую удобный доступ к рундукам, койкам, камбузу, туалету, навигационному оборудованию и другим компонентам, составляющим внутренний интерьер яхты.

204 Высота в свету (HR), измеренная от пола каюты до потолка, должна быть не менее:

- для яхт с $AL \leq 8,5$ м $HR = 1,4$ м;
- для яхт с $AL = 8,6$ м – 14,4 м $HR = 1,5 + 0,1656 * (AL - 8,5)^{0,5}$ м;
- для яхт с $AL \geq 14,5$ м $HR = 1,9$ м

205 Кают-компания (салон) должна представлять из себя зону, в которой расположен стол и диваны.

1. **Стол** должен быть постоянно установлен, быть прочным и удобным для сидения, быть прикрепленным к полу или подвешенным на переборке для удобства хранения.

Требуемая площадь стола = 0,11 x мин. количество коек (м²)

2. **Диваны** должен быть такого размера, чтобы позволить членам экипажа, число которых равно количеству коек, сидеть за столом.

206 Спальная Зона должна представлять из себя пространство, в котором расположены койки и оборудования для хранения личного снаряжения.

1. **Койки.** Каждая односпальная койка должна иметь длину, по крайней мере, 1,9 м и ширину в какой-либо точке не менее 0,6 м. Двухспальная койка должна быть, по крайней мере, вдвое шире односпальной. Концы коек могут сужаться, повторяя форму корпуса. На всех койках должны быть матрасы.

<i>Расчетная длина(AL)</i>	<i>Минимальное количество коек</i>
$AL \leq 7.9$	2
$8 \leq AL \leq 8.9$	3
$9 \leq AL \leq 10.6$	4
$10.7 \leq AL \leq 12.7$	5

$12.8 \leq AL \leq 14.9$	6
$15 \leq AL \leq 17$	7
$17.1 \leq AL \leq 19.1$	8
$19.2 \leq AL \leq 21.2$	9
$21.3 \leq AL \leq 23.4$	10
$AL \geq 23.5$	11

2. Хранение личного снаряжения. Должно быть предусмотрено место для хранения личных вещей в виде встроенных рундуков с дверцами, ячеек с лючками или выдвижных ящиков.

Требуемый объем = 0,04 x мин. количество коек (м³)

207 Камбуз

Не допускается размещение камбуза в пространстве, классифицируемом, как спальная зона. Камбуз должен включать:

1. **Плиты:** камбузная плита в карданном устройстве, оборудованная прочным ограждением, обеспечивающая безопасное использование на ходу.
2. **Мойки,** постоянно установленные и оборудованные помпой/краном и системой слива.
3. **Места для хранения камбузного инвентаря.** Камбузный инвентарь должен храниться в жестких ящиках и отсеках.
4. **Места для хранения пищевых запасов.** Пищевые запасы должны храниться в жестких ящиках и отсеках.

Требуемый объем = 0,06 x мин. количество коек (м³)

208

1. **Туалет** морского типа должен быть постоянно установлен и эксплуатироваться в соответствии с местными правилами.
2. **Умывальник** должен быть установлен рядом с унитазом и снабжаться насосом/краном и системой слива, дающими возможность использовать его на ходу.

209 Штурманское место должно включать в себя плоскую поверхность, пригодную для работы с картами. Оно должно быть оборудовано местом для хранения карт, навигационных инструментов, книг и т.д. В меньших яхтах в качестве штурманского места используются: кухонный стол, обеденный стол или планшет.

210 Рундуки для одежды должны быть достаточных размеров для хранения одежды, подвешенной вертикально.

211 Запас пресной воды

Для яхт с $AL \geq 8,5$ м насосы пресной воды должны быть установлены у мойки и умывальника. Пресная вода должна храниться в постоянно установленной жесткой или эластичной цистерне.

*Мин. емкость цистерн пресной воды, л = (5*AL – 30) x мин. количество коек*

212 Запас топлива

Если на яхте установлен стационарный двигатель, топливо к нему должно подводиться из постоянно установленной топливной цистерны:

Для яхт с $AL \leq 8,5$ м требуемый объем цистерны для дизельного топлива = 20 л;

*Для яхт с $AL \geq 8,6$ м требуемый объем цистерны для дизельного топлива = $20 * AL - 150$, л;*

*Объем цистерны для бензина = $1,25 * \text{объем цистерны для дизельного топлива}$*

213 Кокпит

Для удобства во время плавания кокпит должен быть оборудован комингсами и постоянными местами для сидения со спинками. Длина сидячих мест должна быть достаточной для размещения всех членов экипажа, количество которых равно, по крайней мере, числу коек.

УКАЗАТЕЛЬ СОКРАЩЕНИЙ

AFPV	Вертикальное отстояние задней точки надводного борта	B2.4
AL	Расчетная длина для определения требований к обитаемости	202
APB	Нижняя ширина выреза	D4.16
APH	Высота выреза	D4.15
APT	Верхняя ширина выреза	D4.16
BAL	Задний предел проводки шкотов по гика	F5.3
BALY	Задний предел проводки шкотов по бизань-гику	F10.1
BAS	Высота гика над палубой	F3.4
BASY	Высота бизань-гика над палубой	F10.1
BD	Диаметр грота-гика	F5.2
BDY	Диаметр бизань-гика	F10.1
BWT	Вес грота-гика	F5.4
CANT	Средний угол отклонения качающегося киля	E4.3
CPD	Диагональ к вант-путенсу	F6.4
CPW	Ширина между вант-путенсами	F6.3
DMT	Наибольшая глубина киля	B6.6
DSPW	Весовое водоизмещение	B6.11
E	Длина нижней шкаторины грота	F5.1
EB	Расстояние между мачтами	F10.3
EDL	Длина привода в кронштейне	D4.8
ESL	Длина выступающего вала	D4.7
EY	Длина нижней шкаторины бизани	F10.1
FAM	Измеренный надводный борт в корме	B5.4
FBI	Высота надводного борта на траверзе мачты	B6.8
FDM	Высота надводного борта в сечении максимальной осадки	B6.7
FFM	Измеренный надводный борт в носу	B5.3
FFPV	Вертикальное отстояние передней точки надводного борта	B2.4
FO	Носовой свес	B6.10
FSP	Перпендикуляр форштага	F6.5
GO	Вынос форштага	F4.7
GOA	Вылет кронштейна ахтерштага	F4.8
GSA	Площадь трубки манометра	E2.3
MHB	Ширина вершины грота	G2.1
MHBY	Ширина вершины бизани	G3
HR	Внутренняя высота	204
IG	Высота штага	F3.1
ISP	Высота подъема спинакера	F3.2

IY	Высота бизань-мачты	F10.2
J	Основание переднего треугольника	F6.1
HQW	Ширина переднего паруса на 1/4 высоты	G4.1
HNW	Средняя ширина переднего паруса	G4.1
HUW	Верхняя ширина переднего паруса	G4.1
HTW	Ширина переднего паруса на 3/4 высоты	G4.1
HNB	Ширина вершины переднего паруса	G4.1
HLU	Длина передней шкаторины переднего паруса	G4.1
LCFD	Положение гика при креновании	E2.2(b)
LIST	Средний угол начального крена	E3.4 E4.2
LOA	Длина наибольшая	B6.2
HLP	Перпендикуляр переднего паруса	G4.1
MB	Максимальная ширина	B6.3
MCG	Положение центра тяжести мачты	F8.3
MDL1	Максимальное продольное сечение грот-мачты	F4.2
MDL1Y	Максимальное продольное сечение бизань-мачты	F10.1
MDL2	Минимальное продольное сечение грот-мачты	F4.4
MDL2Y	Минимальное продольное сечение бизань-мачты	F10.1
MDT1	Максимальное поперечное сечение грот-мачты	F4.1
MDT1Y	Максимальное поперечное сечение бизань-мачты	F10.1
MDT2	Минимальное поперечное сечение грот-мачты	F4.3
MDT2Y	Минимальное поперечное сечение бизань-мачты	F10.1
MQW	Ширина грота на 1/4 высоты	G2.1
MQWY	Ширина бизани на 1/4 высоты	G3
MHW	Средняя ширина грота	G2.1
MHWY	Средняя ширина бизани	G3
MUW	Верхняя ширина грота	G2.1
MUWY	Верхняя ширина бизани	G3
MTW	Ширина грота на 3/4 высоты	G2.1
MMTWY	Ширина бизани на 3/4 высоты	G3
MW	Ширина мачты	F4.6
MWT	Вес мачты	F8.1
P	Высота подъема грота	F2.1
PBW	Ширина лопасти винта	D4.4
PD1 – 4	Отклонения манометра	E2.8
PHD	Диаметр ступицы винта	D4.2
PHL	Длина ступицы винта	D4.3
PLM	Длина плеча манометра	E2.2
PRD	Диаметр винта	D4.1

PSA	Угол наклона гребного вала	D4.5
PSD	Диаметр гребного вала	D4.6
PY	Высота подъема бизани	F10.1
QLE	Длина задней шкаторины	G.7.2
QHL	Длина верхней шкаторины	G.7.2
QFL	Длина нижней шкаторины	G.7.2
QCD	Диагональ шкотового угла	G.7.2
QLM	Расстояние между точкой середины задней шкаторины и верхним галсовым углом	G.7.2
RSA	Площадь резервуара манометра	E2.4
SAFP	Расстояние от носа до заднего сечения надводного борта	B5.2
SFL	Длина нижней шкаторины спинакера	G6.4, G6.5
SFFP	Расстояние от носа до переднего сечения надводного борта	B5.1
SFJ	Расстояние от носа до переднего конца J	F6.2
SG	Удельный вес воды	B5.5
SLE	Длина задней шкаторины спинакера	G6.4, G6.5
SLU	Длина передней шкаторины спинакера	G6.4, G6.5
SDM	Расстояние от носа до сечения максимальной осадки	B6.5
SMB	Расстояние от носа до сечения максимальной ширины	B6.4
SHW	Средняя ширина спинакера	G6.4, G6.5
SPL	Длина спинакер-гика	F7.1
SPS	Наибольшая высота подъема спинакер-гика	F3.3
ST 1 – 5	Размеры кронштейна винта	D4.9-13
TL	Длина конушения грот-мачты	F4.5
TLY	Длина конушения бизань-мачты	F10.1
TPS	Вынос галсового угла спинакера	F7.2
W1 – 4	Вес грузов для кренования	E2.7
WBV	Объем водяного балласта	E3.1
WCBA	Вес шверта	C2.1
WD	Плечо переноса грузов	E2.6
WPL	Длина выстрела	F.7.4
Y	Высота нижней точки транца над ватерлинией	B6.9
YSFL	Длина нижней шкаторины бизань-стакселя	G5
YSHF	Расстояние от фалового угла до нижней шкаторины бизань-стакселя	G5
YSHW	Средняя ширина бизань-стакселя	G5

Аббревиатуры обмерных величин парусов до и после 01.01.2016 года.

	Величина	Старая аббревиатура	Новая аббревиатура
Грот	Ширина грота на 1/4 высоты	MGL	MQW
	Средняя ширина грота	MGM	MHW
	Ширина грота на 3/4 высоты	MGU	MTW
	Верхняя ширина грота	MGT	MUW
	Ширина вершины грота	HB	MHB
Передний парус	Длина передней шкаторины переднего паруса	JL	HLU
	Ширина переднего паруса на 1/4 высоты	JGL	HQW
	Средняя ширина переднего паруса	JGM	HNW
	Ширина переднего паруса на 3/4 высоты	JGU	HTW
	Верхняя ширина переднего паруса	JGT	HUW
	Перпендикуляр переднего паруса	LPG	HLP
Спинакер	Длина передней шкаторины спинакера	SL(SLU)	SLU
	Длина задней шкаторины спинакера	SL(SLE)	SLE
	Средняя ширина спинакера	SMG(AMG)	SHW
	Длина нижней шкаторины спинакера	SF(ASF)	SFL
Бизань	Ширина бизани на 1/4 высоты	MGLY	MQWY
	Средняя ширина бизани	MGMY	MHWY
	Ширина бизани на 3/4 высоты	MGUY	MTWY
	Верхняя ширина бизани	MGTY	MUWY
	Ширина вершины бизани	HBY	MHBY
Бизань-стаксель	Расстояние от фалового угла до нижней шкаторины бизань-стакселя	YSD	YSHF
	Средняя ширина бизань-стакселя	YSMG	YSHW
	Длина нижней шкаторины бизань-стакселя	YSF	YSFL